



## Artisan Technology Group is your source for quality new and certified-used/pre-owned equipment

- FAST SHIPPING AND DELIVERY
- TENS OF THOUSANDS OF IN-STOCK ITEMS
- EQUIPMENT DEMOS
- HUNDREDS OF MANUFACTURERS SUPPORTED
- LEASING/MONTHLY RENTALS
- ITAR CERTIFIED SECURE ASSET SOLUTIONS

### SERVICE CENTER REPAIRS

Experienced engineers and technicians on staff at our full-service, in-house repair center

### *InstraView*<sup>SM</sup> REMOTE INSPECTION

Remotely inspect equipment before purchasing with our interactive website at [www.instraview.com](http://www.instraview.com) ↗

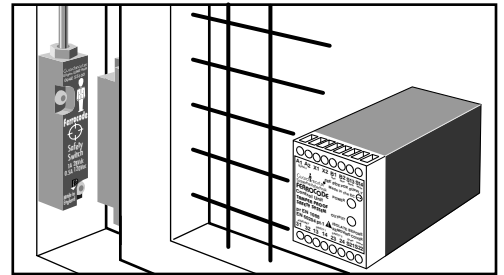
### WE BUY USED EQUIPMENT

Sell your excess, underutilized, and idle used equipment. We also offer credit for buy-backs and trade-ins. [www.artisanng.com/WeBuyEquipment](http://www.artisanng.com/WeBuyEquipment) ↗

### LOOKING FOR MORE INFORMATION?

Visit us on the web at [www.artisanng.com](http://www.artisanng.com) ↗ for more information on price quotations, drivers, technical specifications, manuals, and documentation

**Contact us:** (888) 88-SOURCE | [sales@artisanng.com](mailto:sales@artisanng.com) | [www.artisanng.com](http://www.artisanng.com)



**INSTALLATION INSTRUCTIONS / MONTAGEANLEITUNG / NOTICE D'INSTALLATION**

The Ferrocode is a two channel device and features an anti-tamper code which ensures that it can only be operated by the special actuator. The switching distance is 7mm which makes the Ferrocode tolerant to misalignment and ideal for typical machine guard doors. The actuator has a built in mounting bracket for versatility and is supplied with anti-tamper screws. The switch may be used on its own for low power / low risk machines or as recommended with its control unit with built in safety relay monitor for higher power and higher risk machines. The control unit can monitor up to 6 on Ferrocode safety switches, 110V/230V supply and 15 on 24V supply. Any single safety critical failure of a switch or control unit at the next opening of the guard (see note in wiring examples) will be detected.

Der Ferrogard ist ein zweikanaliges System und ist mit einer Codierung versehen, so daß er nur mit dem dafür vorgesehenen Betätiger geschaltet werden kann. Der Schaltabstand ist 7 mm, wodurch der Ferrotek auch an schlecht geführten Schutztüren eingesetzt werden kann. Der Betätiger hat seine Montagehalterung direkt eingespritzt. Schalter und Betätiger werden mit Sicherheitsschrauben geliefert, um sicherzustellen, daß sie nicht unbefugt entfernt werden können. Der Sensor kann bei Anwendungen mit geringer Leistung und niedrigem Risiko auch ohne Auswertgerät betrieben werden. Wir empfehlen jedoch, in den meisten Fällen das Auswertgerät zu verwenden. Damit können bis zu 6 (AC) bzw. 15 (DC) Sensoren überwacht werden. Jeder sicherheitskritische Fehler eines Sensors oder des Auswertgeräts wird beim nächsten Öffnen der Schutztür entdeckt (siehe Anmerkung in den Schaltungsbeispielen).

Le Ferrocode est un interrupteur de sécurité magnétique codé possédant un signal non fraudoïre qui doit être actionné par un émetteur codé spécifique. La distance d'enclenchement est de 7 mm, ce qui donne au Ferrocode une bone tolérance face aux mauvais alignements des portes de machines. L'émetteur possède un double sens de fixation avec vis de sécurité spéciales. Le contact peut être utilisé seul pour les machines de petites puissances et à faibles risques ou, comme nous le recommandons avec son unité d'auto-contrôle dotée de relais de sécurité pour les machines de grandes puissances et à hauts risques. L'unité de contrôle peut alimenter jusqu'à 6 Ferrocode en 110/230V et jusqu'à 15 en 24 volts. Toute panne sur le capteur ou l'unité sera détectée et analysée avant l'ouverture de porte suivante (Voir les câblages en annexe).

**NOTE:** Follow steps 1 to 6 for correct installation. All work should be carried out by suitable competent personnel.

**ANMERKUNG:** Zwecks korrekter Installation Schritte 1 bis 6 abarbeiten. Alle Arbeiten sind von qualifiziertem Elektro-Personal auszuführen.

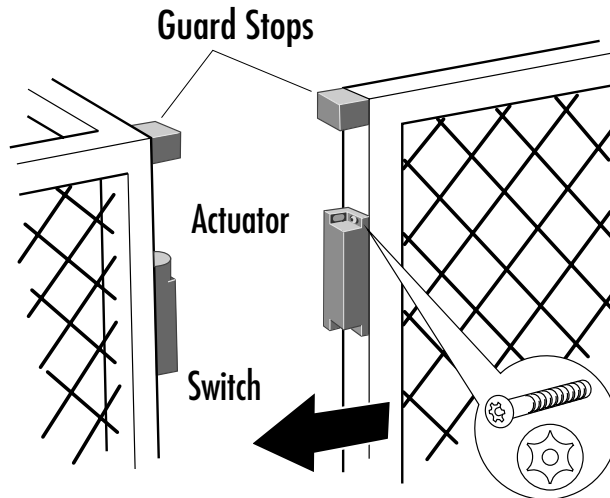
**NOTE:** Suivre les étapes 1 à 6 pour une installation correcte. Cette installation doit être sous la responsabilité d'une personne compétente.

**1** Mounting / Montage / Montage

It is advisable, where possible, to mount the switch and actuator on non-ferrous materials otherwise it can affect the operating distances.

Falls möglich, Sensor und Betätiger auf nicht-ferritischem Material montieren, da sonst der Schaltabstand verringert werden könnte

Nous conseillons, si cela est possible, de monter le contact et l'émetteur sur un support non ferreux qui pourrait affecter les distances d'enclenchement.

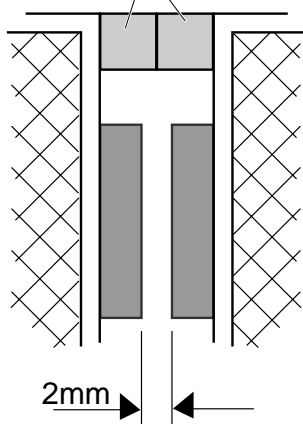


**NOTE:** Using anaerobic thread locking compounds can have a detrimental effect to the plastic switch case if the compounds come into contact with the switch case.

**ANMERKUNG:** Bei Verwendung von anaeroben Klebern in den Gewinden kann ein schädigender Einfluß auf das kunststoffgehäuse entstehen, falls der Kleber mit dem Kunststoff in Berührung kommt

**NOTE:** L'utilisation de colle pour le blocage des vis de fixation peut avoir un effet désastreux si le produit rentre en contact avec le boîtier plastique.

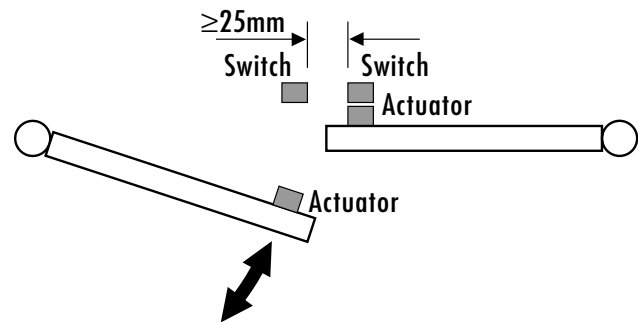
**2** Guard Stops



Recommended gap between switch and actuator.  
 Empfohlener Abstand zwischen Sensor und Betätiger.  
 Espace recommandé entre le contact et l'émetteur.

**3** Important / Wichtig / Important

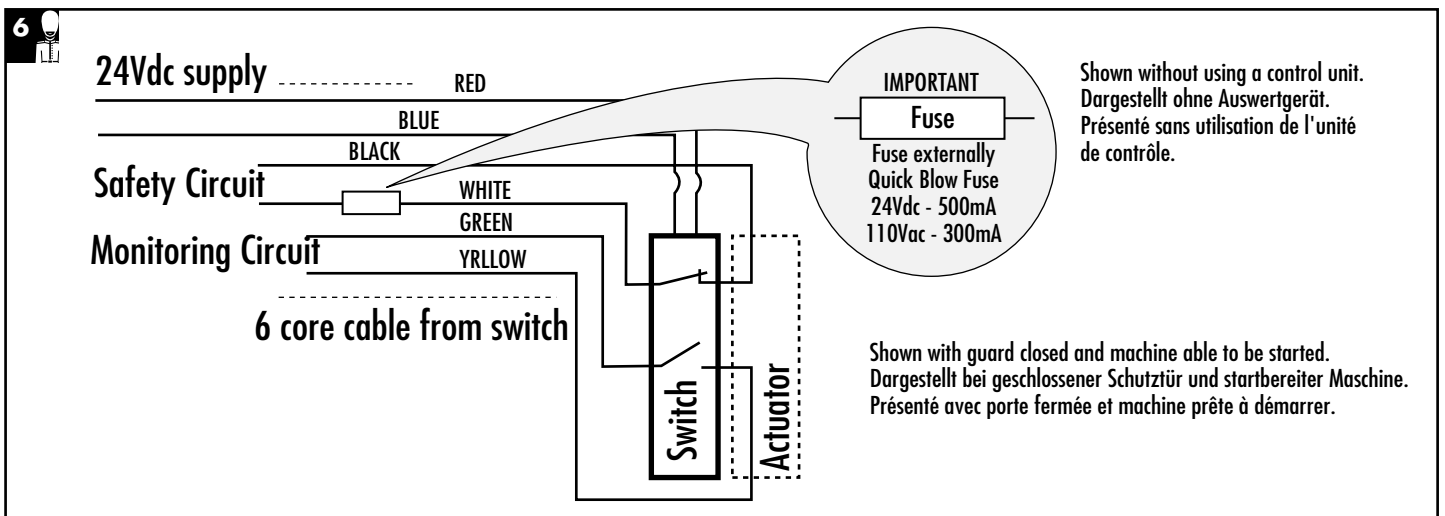
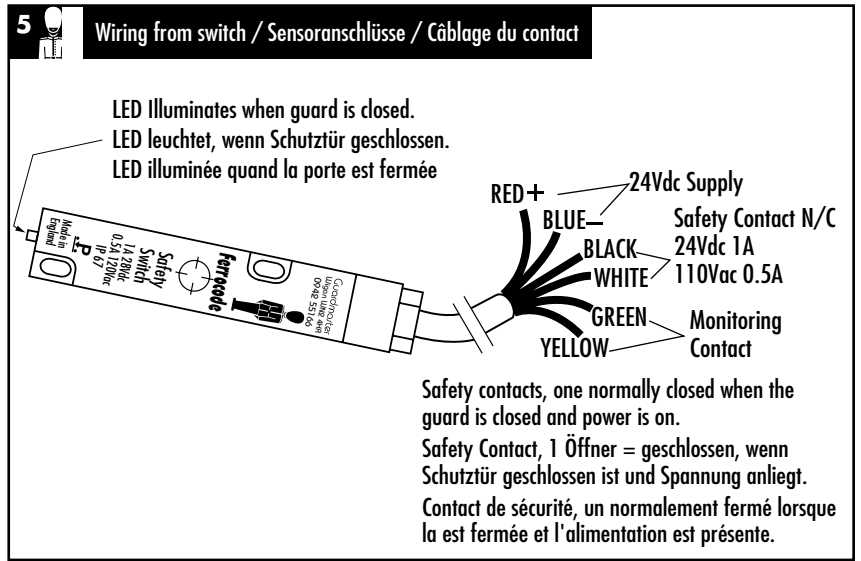
Double Hinged Guard / 2-flügelige Schwenktür / double porte avec charnières



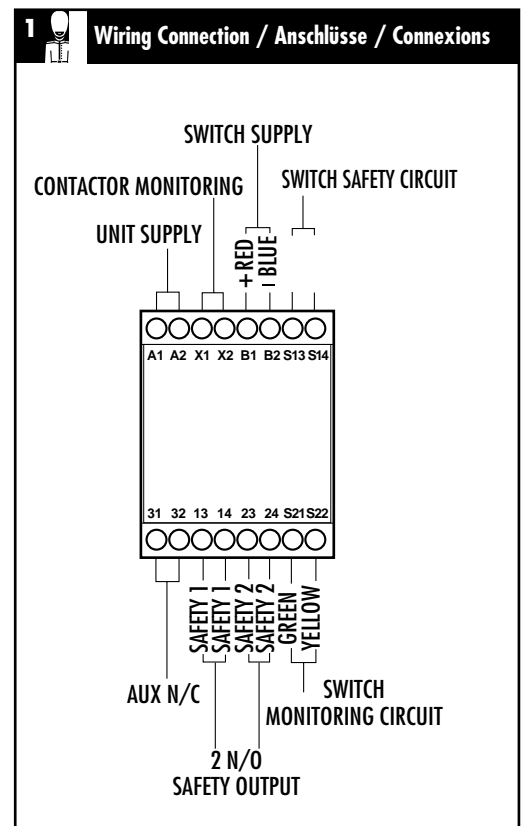
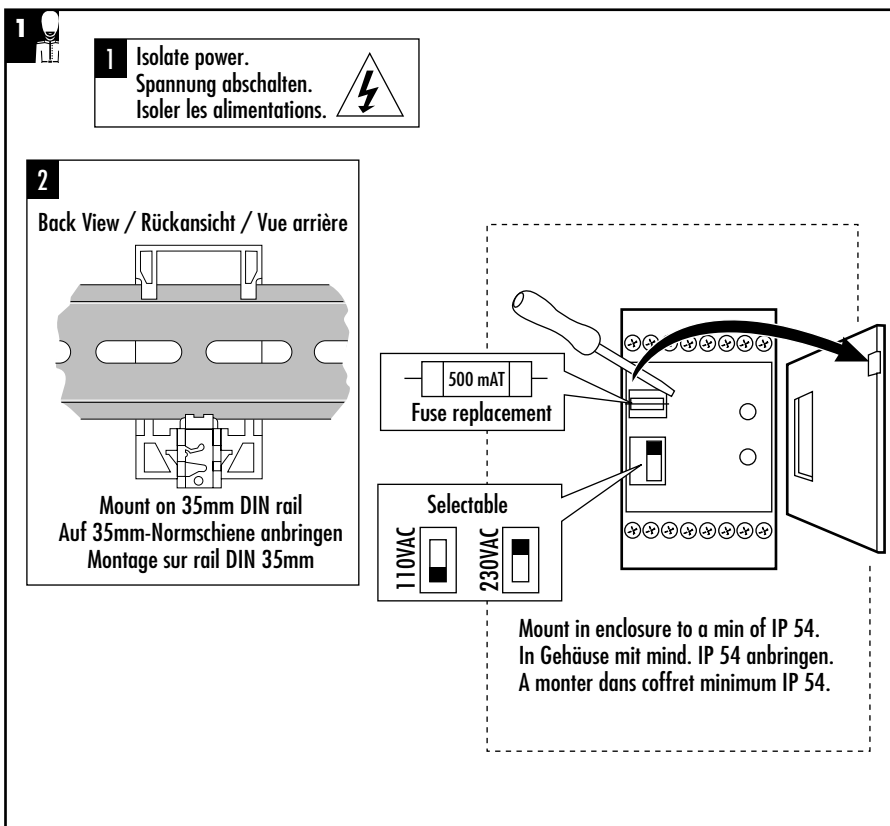
On hinged doors, install switch at opening edge. Where 2 switches are mounted adjacent, they should be no closer than 25mm.

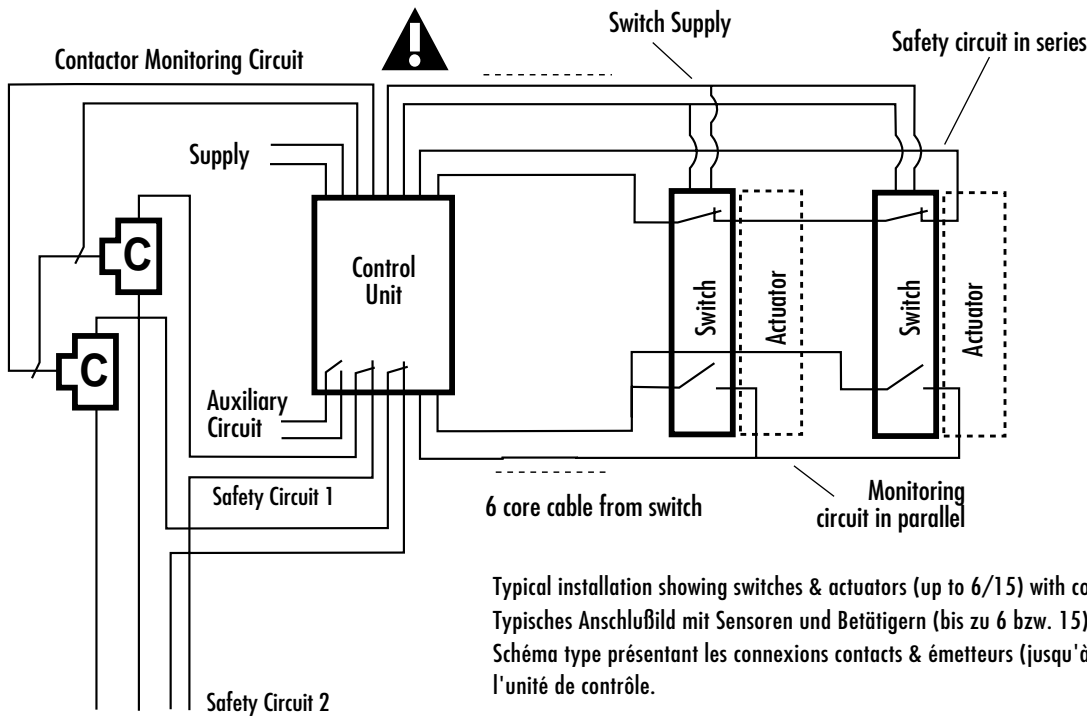
Bei Schwenktüren ist der Schalter an der Schließkante anzubringen. Wenn zwei Schalter benachbart montiert werden, sollten sie nicht näher als 25 mm zueinander angebracht werden.

Pour les portes à charnières installer le contact à l'intérieur de l'enceinte. Quand 2 contacts sont côte à côte, les séparer d'une distance de 25 mm au moins.



**MONITORING UNIT / AUSWERTGERAT / UNITÉ DE CONTRÔLE**



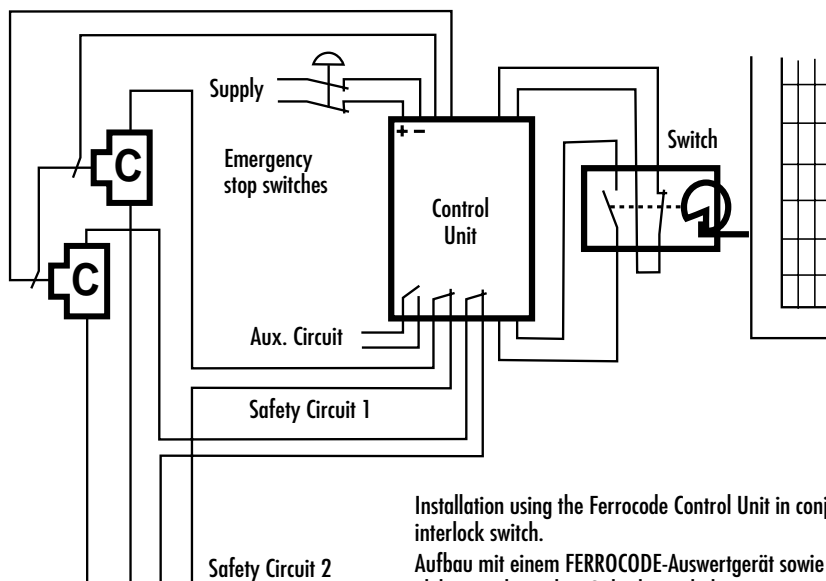


**NOTE:** With a multiple switch configuration it is recommended that as part of a regular inspection regime, each guard door is opened and closed in turn. This will enable detection of all single faults and prevent an accumulation of faults occurring on switches which are rarely operated, (or are always operated when another guard on the system is opened).

**ANMERKUNG:** Bei einem Aufbau mit mehreren Sensoren wird empfohlen, als Teil der regelmäßigen Überprüfung jede Schutztür einzeln zu öffnen und zu schließen. Dadurch wird die Entdeckung aller einzelnen Fehler ermöglicht und die Anhäufung von Fehlern in selten oder nicht als ersten betätigten Sensoren vermieden.

**NOTE:** Dans une configuration à plusieurs contacts, il est recommandé de mettre en place une procédure d'inspection et qui consiste à manoeuvrer chaque porte l'une après l'autre. Ceci permet de détecter toute faute simple et de se préserver des fautes multiples occasionnées par les contacts rarement manoeuvrés (ou toujours activés alors que d'autres portes connectées sur le même système sont ouvertes).

Contactor Monitoring Circuit (+ reset if required)



**NOTE:** Electromechanical switches require 1 N/O & 1N/C contacts for connection to the Ferrocode control unit.

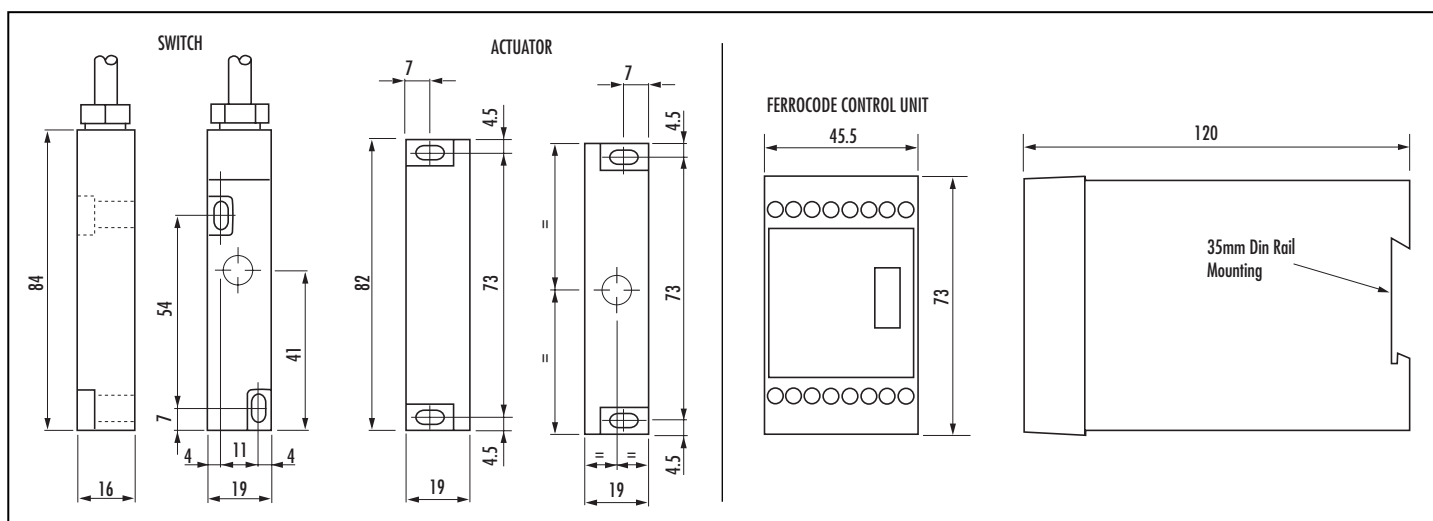
**ANMERKUNG:** Für den Anschluß an das FERROCODE-Auswertgerät müssen elektromechanische Schalter 1Ö und 1S aufweisen.

**NOTE:** Dans le cas d'un contact mécanique, il faut prendre les versions 1N/O + 1N/C.

Installation using the Ferrocode Control Unit in conjunction with emergency stop and electromechanical gate/guard interlock switch.

Aufbau mit einem FERROCODE-Auswertgerät sowie einem NOT-AUS-Taster und einem elektromechanischen Sicherheitsschalter.

Installation utilisant l'unité de contrôle Ferrocode en combinaison avec arrêt d'urgence, et un interverrouillage électromécanique.



**Technical Specifications**

**Ferrocode Head**  
 Conforms to: CSA, NRTL/C (24V only).  
 Power supply: 24 V DC +/- 15%.  
 Power consumption: < 1VA.  
 Internal fuse: 1 A Output fuse.  
 Safety Distance: On 7mm Off 9mm.  
 Aux. Distance: Off 9mm On 14mm.  
 Outputs: 1 N/O and 1 N/C.  
 Utilisation Cat. (AC): 0.5A / 120V AC / 60VA at COSφ=1.  
 Max. switched DC current/voltage: 1 A / 28 VDC / 28 W.  
 Min. switched current/voltage: 10 mA / 10 V.  
 Max. output fuse: 1A quick acting.  
 Indication LED 1: Green = Guard closed.  
 Impulse withstand voltage: 2500V.  
 Operating temperature: -10°C to +55°C.  
 Humidity: 90% RH at +50°C.  
 Degree of protection: IP 67.  
 Weight: 270g.  
 Material: Moulded ABS.  
 Fixing details: 2 x M4.

**Control Unit**  
 Conforms to: EN 1088, EN 60204 pt 1.  
 Power supply: 24 VAC/DC or 110/230 VAC selectable.  
 Power consumption: < 6 VA.  
 X1-X2 Contactor monitoring loop: Normally closed contactor loop.  
 Safety inputs: 1 N/O and 1 N/C from Ferrocode head.  
 Internal fuse: 500 mA T Replaceable supply fuse.  
 Internal switches: Mains selector switch.  
 Relay outputs: 2 N/O and 1 N/C TUV approved.  
 Utilisation Cat. (AC): 4 A / 250 VAC / 1000 VA at COSφ=1.  
 Max. switched DC current/voltage: 2 A / 30 VDC / 60 W.  
 Min. switched current/voltage: 10 mA / 10 V.  
 Max. output fuse: 5 A Quick acting.  
 Indication LED 1: Red = Power on.  
 LED 2: Green = Output.  
 Max. drop out time: < 50 m Sec.  
 Impulse withstand voltage: 2500V.  
 Operating temperature: -10°C to +55°C.  
 Contamination level: III.  
 Humidity: 90% RH at +50°C.  
 Degree of enclosure protection: IP 40 DIN 0470.  
 Terminal isolation: IP 20 DIN 0470.  
 Max. conductor size: 1 x 2.5 mm<sup>2</sup> stranded with sleeves stripped 8mm, 1 x 4 mm<sup>2</sup> solid conductor.  
 Terminals: Plus-minus terminal screws M3.5 box terminal with wire protection.  
 Material: Polycarbonate.  
 Housing: 16 Way D=120 H=73 W=45.5mm.  
 Weight: 360g.  
 Installation group: C in accordance with VDE 0110.  
 Fixing details: 35mm DIN Rail.

**Technische Daten**

**Ferrocode Head**  
 Gehäuse: ABS, Farbe rot.  
 Befestigung: M4-Sicherheitschrauben (TORX), mitgeliefert  
 Schutzart: IP 67  
 Montageage: Zielscheiben gegenüber, sonst beliebig  
 Betriebsspannung: 24 VDC ± 15%  
 Leistungsverbrauch: < 1 VA  
 Ausgänge: 1 Öffner u. 1 Schließer, max. 120 VAC/0,5 A, 28 VDC/1 A  
 Interne Sicherung: 1 A  
 Externe Sicherung: 1 A (flink)  
 Schaltabstand Öffner: AN 7 mm - AUS 9 mm  
 Schaltabstand schließer: AUS 9 mm - AN 14 mm  
 Anzeige-LED (grün): Leuchtet, wenn Schutztür geschlossen  
 Betriebstemperatur: -10 bis +55°C  
 Anschlußleitung: 6-adrig  
 Gewicht: 270g

**Auswertgerät**  
 Entspricht den Normen: DIN EN 60204/VDE 0113, EN 1088  
 Gehäuse: Schnellbefestigung auf Normschiene, 12 Klemmen, 73 x 45 x 120 mm  
 Gehäusematerial: Polycarbonat, rot  
 Montage: 35 mm DIN-Hutschiene  
 Anschlüsse: Schraubanschlüsse für 1 x 2,5 mm<sup>2</sup> einschließlich Aderendhülsen; max. Länge der absolierten Anschlußleitungen 8 mm  
 Anschlüsse IP 40  
 Schutzart: IP 40  
 Relative Feuchtigkeit: Max. 90% bei +55 °C  
 Betriebstemperatur: -10°C bis +55°C  
 LED-Anzeige: Rot: Betriebsspannung  
 Grün: Ausgangszustand  
 Betriebsspannung: 24 VAC/DC oder 110/230 VAC (umschaltbar)  
 Leistungsverbrauch: < 6 VA  
 Interne Sicherung: 500 mA (trägl), austauschbar  
 Interner Schalter: Spannungsumschaltung (bei AC)  
 Eingänge: 1 Öffner und 1 Schließer  
 Test/Reset: Brücke oder Schütz-Hilfskontakt (X1/X2)  
 Freigabeausgänge: 2 Schließer  
 Zusatzausgang: 1 Öffner; nur für Meldezwecke  
 Gebrauchskategorie Ausgänge: AC-15: 3 A/250 VAC; DC-13: 3 A/24 VDC  
 Minimaler Strom/Spannung: 10 mA/10 V  
 Max. Absicherung der Ausgänge: 5 A (flink)  
 Abfallzeit: Typ. 50 ms  
 Überspannungskategorie: II nach DIN VDE 0110  
 Verschmutzungsgrad: 3 nach DIN VDE 0110  
 Gewicht: 360g

**Specifications Techniques**

**Tête Ferrocode**  
 Conforme aux normes: CSA, NRTL, (24 V seulement).  
 Alimentation: 24VDC +/- 15%.  
 Consommation: < 1 VA.  
 Fusible interne: 1 A remplaçable.  
 Distance de sécurité: De 7 à 9 mm.  
 Distance contact aux: De 9 à 14 mm.  
 Sorties: 1 N/O & 1 N/C.  
 Catégorie d'utilisation (AC): 0.5A / 120 VAC / 60 VA à cosφ=1.  
 Pouvoir de coupure max DC: 1A / 28 VDC / 28W.  
 Pouvoir de coupure min: 10mA / 10V.  
 Fusible de sortie max: 1A action rapide.  
 Indication LED 1: Vert = porte fermée.  
 Tension d'isolement: 2500V.  
 Température d'utilisation: -10°C à +55°C.  
 Humidité: 90% de RH à 50°C.  
 Indice de protection: IP 67.  
 Poids: 270grs.  
 Matériaux: Moulé ABS  
 Fixation: 2 x M4.

**Unité de contrôle**  
 Conforme aux normes: EN 1088, EN 60204-1.  
 Alimentation: 24 VAC/VDC ou 110/230VAC par sélecteur.  
 Consommation: 6VA.  
 Bores X1-X2: Boucle de retour pour contrôle et réarmement.  
 Entrées de sécurité: 1 contact N/O + 1 contact N/C de la tête Ferrocode.  
 Fusible interne: 500mA remplaçable  
 Switch interne: 110/230 VAC à sélectionner.  
 Contacts de sortie: 2 N/O + 1 N/C instantanés approuvés TUV.  
 Pouvoir de coupure max: 4A / 250VAC / 1000VA à COSφ=1.  
 Charge/courant/tension: 2A / 30VDC / 60W.  
 Pouvoir de coupure min: 10 mA / 10V.  
 Fusible de sortie externe: Max 5A à fusion rapide.  
 Lampes LED 2: Rouge Alimentation ON.  
 LED 2: Verte 1 S13-S14 fermée.  
 Temps de réponse: 50ms pour les sorties.  
 Tension d'isolement: 2500V.  
 Température ambiante: -10°C à +55°C.  
 Niveau de contamination: III.  
 Humidité: 90% de RH à +50°C  
 IP Boîtier: IP 40 DIN 0470.  
 IP Bornier: IP 20 DIN 0470.  
 Choix des câbles: 1 x 2.5 mm<sup>2</sup> souple avec coses 8mm, 1 x 4mm<sup>2</sup> rigide.  
 Bornes: Vis M3.5 Plus/Moins avec protection câble.  
 Boîtier: 16 voies P=120 mm, H=73 mm, L=45.5 mm.  
 Matériaux et couleur: Polycarbonate rouge.  
 Poids: 360grs.  
 Groupe d'installation: C en accord VDE 0110.  
 Fixation: Rail Din 35 mm.

Guardmaster Ltd.  
 Hindley Green Ind. Est. Wigan, England WN2 4HR  
 Tel: 01942 255166 (Int: +441942 255166)  
 Fax: 01942 523259 (Int: +44 1942 523259)  
 E-Mail: guardmaster@ejagroup.demon.co.uk

Guardmaster Sicherheitstechnik GmbH.  
 Postfach 110230, 42862 Remscheid  
 Am Stadion 15, 42897 Remscheid  
 Tel: (02191) 9685-0 Fax: (02191) 9685-20

Guardmaster France.  
 274 Rue Jules Ferry, 95360 Montmagny.  
 Téléphone: (01) 39 83 60 60  
 Télécopie: (01) 39 83 28 00



## Artisan Technology Group is your source for quality new and certified-used/pre-owned equipment

- FAST SHIPPING AND DELIVERY
- TENS OF THOUSANDS OF IN-STOCK ITEMS
- EQUIPMENT DEMOS
- HUNDREDS OF MANUFACTURERS SUPPORTED
- LEASING/MONTHLY RENTALS
- ITAR CERTIFIED SECURE ASSET SOLUTIONS

### SERVICE CENTER REPAIRS

Experienced engineers and technicians on staff at our full-service, in-house repair center

### *InstraView*<sup>SM</sup> REMOTE INSPECTION

Remotely inspect equipment before purchasing with our interactive website at [www.instraview.com](http://www.instraview.com) ↗

### WE BUY USED EQUIPMENT

Sell your excess, underutilized, and idle used equipment. We also offer credit for buy-backs and trade-ins. [www.artisanng.com/WeBuyEquipment](http://www.artisanng.com/WeBuyEquipment) ↗

### LOOKING FOR MORE INFORMATION?

Visit us on the web at [www.artisanng.com](http://www.artisanng.com) ↗ for more information on price quotations, drivers, technical specifications, manuals, and documentation

**Contact us:** (888) 88-SOURCE | [sales@artisanng.com](mailto:sales@artisanng.com) | [www.artisanng.com](http://www.artisanng.com)