



Artisan Technology Group is your source for quality new and certified-used/pre-owned equipment

- FAST SHIPPING AND DELIVERY
- TENS OF THOUSANDS OF IN-STOCK ITEMS
- EQUIPMENT DEMOS
- HUNDREDS OF MANUFACTURERS SUPPORTED
- LEASING/MONTHLY RENTALS
- ITAR CERTIFIED SECURE ASSET SOLUTIONS

SERVICE CENTER REPAIRS

Experienced engineers and technicians on staff at our full-service, in-house repair center

*InstraView*SM REMOTE INSPECTION

Remotely inspect equipment before purchasing with our interactive website at www.instraview.com ↗

WE BUY USED EQUIPMENT

Sell your excess, underutilized, and idle used equipment. We also offer credit for buy-backs and trade-ins. www.artisanng.com/WeBuyEquipment ↗

LOOKING FOR MORE INFORMATION?

Visit us on the web at www.artisanng.com ↗ for more information on price quotations, drivers, technical specifications, manuals, and documentation

Contact us: (888) 88-SOURCE | sales@artisanng.com | www.artisanng.com



Installation Instructions

Pico Controller

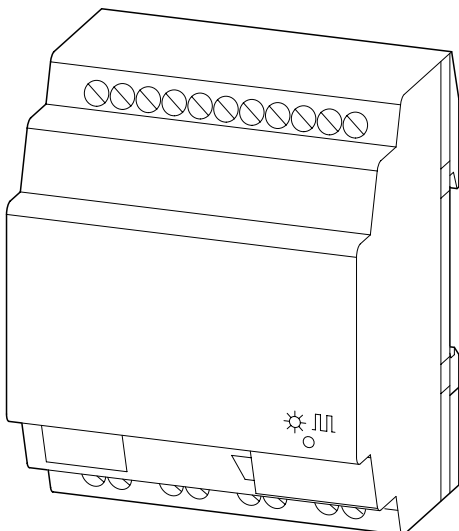
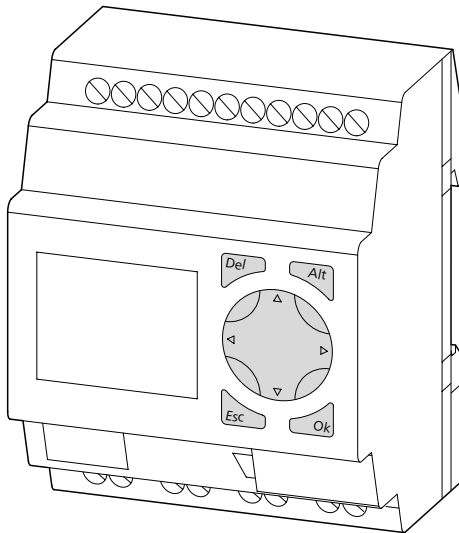
(Catalog Numbers 1760-L12AWA, -L12AWA-NC,
-L12AWA-ND, -L12BWB, -L12BWB-NC, -L12BWB-ND,
-L12DWD)

Installation Instructions
Montageanweisung
Notice d'installation

Istruzioni per il montaggio
Instrucciones de montaje



1760-L12AWA-...
1760-L12BWB-...
1760-L12DWD-...



2/16



ATTENTION! Electrical Shock Hazard
Only qualified personnel may perform this installation.

Observe all electrical safety requirements, including any applicable laws, regulations, codes and standards when installing this equipment.

Lebensgefahr durch elektrischen Strom!

Nur Elektrofachkräfte und elektrotechnisch unterwiesene Personen dürfen die im Folgenden beschriebenen Arbeiten ausführen. Die Stromversorgungsgeräte sind Einbaugeräte. Beachten Sie für die Installation der Geräte die länderspezifischen Vorschriften.

Tension électrique dangereuse !

Seules les personnes qualifiées et averties doivent exécuter les travaux ci-après. Les blocs d'alimentation sont des appareils faisant partie intégrante d'une installation. Veuillez respecter les normes de mise en œuvre spécifiques aux différents pays.

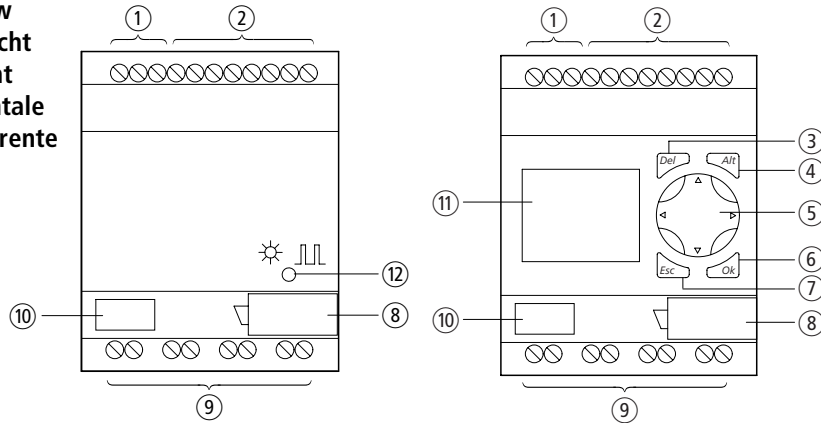
Tensione elettrica: Pericolo di morte!

Solo persone abilitate e qualificate possono eseguire le operazioni di seguito riportate. Gli alimentatori sono unità per montaggio interno. Per l'installazione degli apparecchi è necessario rispettare le normative specifiche di ciascun paese.

¡Corriente eléctrica! ¡Peligro de muerte!

El trabajo a continuación descrito debe ser realizado por personas cualificadas y advertidas. Las fuentes de alimentación son aparatos de montaje. Para la instalación de los aparatos han de tenerse en cuenta las normativas/especificaciones a nivel local.

Front view
Frontansicht
Face avant
Vista frontale
Vista de frente



EN

- ① Voltage supply
 1760-L12BWB-...20.4 to 28.8 V dc
 1760-L12DWD-...10.2 to 15.6 V dc
 1760-L12AWA-...90 to 264 V ac 50/60 Hz
- ② 8 Inputs
 1760-L12BWB-...0 to 28.8 V dc,
 1760-L12DWD-...0 to 15.6 V dc
 (2 can also be used as 0 to 10 V analog inputs)
 1760-L12AWA-...0 to 264 V ac
- ③ *Del*/button
 Delete contacts/relays/connections/
 empty rung
- ④ *Alt*/button
 Draw connection
 Toggle between make or break contact
 Insert rung
- ⑤ Cursor buttons: right, left, up, down
 Select contacts, relays, numbers
 P button on: Input P1 -> Cursor left
 Input P2 -> Cursor up
 Input P3 -> Cursor right
 Input P4 -> Cursor down
- ⑥ *Ok* button
 Enter menu, accept action
- ⑦ *Esc* button
 One menu back
 Exit function relay parameter menu without saving
- ⑧ Interface (with cover)
 Slot for memory card
 Socket for PC interface cable
- ⑨ Contacts, outputs
- ⑩ Write-on surface
- ⑪ LCD
 I/O status display
 Operating states
 Circuit diagram
 Display of clock
- ⑫ Power/Run LED

DE

- ① Spannungsversorgung
 1760-L12BWB-...20.4 bis 28.8 V DC
 1760-L12DWD-...10.2 bis 15.6 V DC
 1760-L12AWA-...90 bis 264 V AC 50/60 Hz
- ② 8 Eingänge
 1760-L12BWB-...0 bis 28.8 V DC,
 1760-L12DWD-...0 bis 15.6 V DC
 (2 auch als Analog-Eingänge 0 bis 10 V nutzbar)
 1760-L12AWA-...0 bis 264 V AC
- ③ *Del*-Taste
 Löschen von Kontakten/Relais/
 Verbindungen/leerem Strompfad
- ④ *Alt*-Taste
 Verbindungen zeichnen
 Umschalter: Kontakt = Schließer oder Öffner
 Strompfad einfügen
- ⑤ Cursortasten: rechts, links, oben, unten
 Kontakte, Relais, Nummer wählen
 P-Taste an: Eingang P1 -> Cursor links
 Eingang P2 -> Cursor oben
 Eingang P3 -> Cursor rechts
 Eingang P4 -> Cursor unten
- ⑥ *Ok*-Taste
 Menü weiterschalten, Aktion übernehmen
- ⑦ *Esc*-Taste
 Ein Menü zurück
 Menü, Parameter Funktionsrelais verlassen
 Verlassen ohne Speichern
- ⑧ Schnittstelle (mit Abdeckung)
 Steckplatz für Speicherkarte
 Buchse für PC-Schnittstellenkabel
- ⑨ Kontakte Ausgänge
- ⑩ Gerätezeichnungsschild
- ⑪ LCD
 Zustandsanzeige der Ein-/Ausgänge
 Betriebszustände
 Schaltplan
 Anzeige der Uhr
- ⑫ Power/Run-LED

(FR)

- ① Alimentation
1760-L12BWB-...20.4 à 28.8 V CC
1760-L12DWD-...10.2 à 15.6 V CC
1760-L12AWA-...90 à 264 V CA 50/60 Hz
- ② 8 Entrées
1760-L12BWB-...0 à 28.8 V CC,
1760-L12DWD-...0 à 15.6 V CC
(dont 2 utilisables comme entrées analogiques 0 à 10 V)
1760-L12AWA-...0 à 264 V CA
- ③ Touche *Del*
Effacement des objets (contacts, relais, liaison, circuits de courant vides) au niveau de la position du curseur
- ④ Touche *Alt*
Dessiner les liaisons
Inverseur : contact = contact F ou contact O
Insérer circuit de courant
- ⑤ Touches de direction : droite, gauche, haut, bas
Sélectionner opérandes et indices (contacts, relais, numéro)
Affectation des touches entrée P :
entrée P1 -> curseur gauche
entrée P2 -> curseur haut
entrée P3 -> curseur droite
entrée P4 -> curseur bas
- ⑥ Touche *Ok*
Niveau menu, exécuter la fonction
- ⑦ Touche *Esc*
Retour au menu précédent
Quitter le niveau « Entrée du programme »
Quitter sans enregistrer
- ⑧ Interface (avec capot)
Emplacement pour carte mémoire
Connecteur femelle pour câble d'interface PC
- ⑨ Contacts de sortie
- ⑩ Etiquette de repérage de l'appareil
- ⑪ LCD
- ⑫ Tension d'alimentation/DEL RUN

(IT)

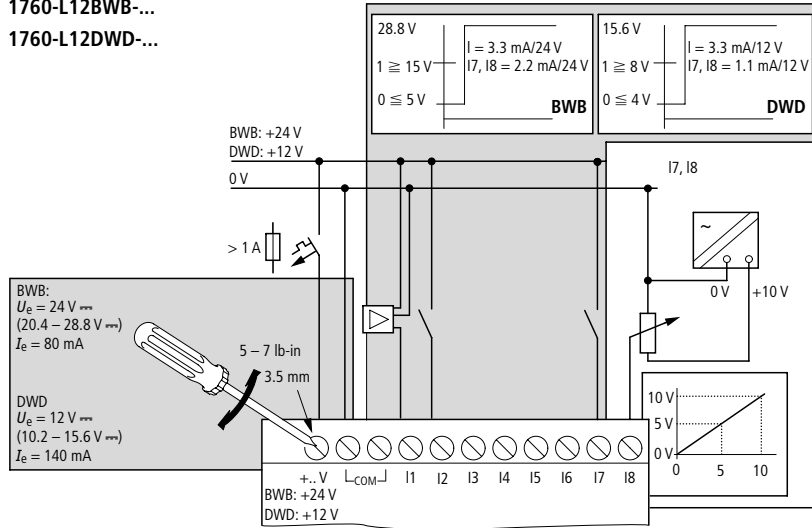
- ① Tensione di alimentazione
1760-L12BWB-...20.4 a 28.8 V CC
1760-L12DWD-...10.2 a 15.6 V CC
1760-L12AWA-...90 a 264 V CA 50/60 HZ
- ② 8 Ingressi
1760-L12BWB-...0 a 28.8 V CC,
1760-L12DWD-...0 a 15.6 V CC
(2 utilizzabili anche come ingressi analogici 0 a 10 V)
1760-L12AWA-...0 a 264 V CA
- ③ Tasto *Del*
Cancellazione di contatti, relè, collegamenti, circuiti di corrente vuoti
- ④ Tasto *Alt*
Disegno dei collegamenti
Commutatore: contatto = chiusura/apertura
Inserisci/cancella riga, circuito di corrente
- ⑤ Tasti cursore, destra, sinistra, su, giù
Selezione contatti, relè, numeri
Tasto P a: lato P1 -> cursore a sinistra
lato P2 -> cursore su
lato P3 -> cursore a destra
lato P4 -> cursore giù
- ⑥ Tasto *Ok*
Menu successivo, conferma azione
- ⑦ Tasto *Esc*
Menu precedente
Esci dal menu, parametro relè di funzione
Esci senza salvare
- ⑧ Interfaccia (con copertura)
Posizione di inserimento per la scheda di memoria
Connettore femmina per cavo di interfaccia PC
- ⑨ Uscite contatti
- ⑩ Targhetta per il nome dell'apparecchio
- ⑪ LCD
Visualizzazione di stato degli ingressi/uscite
Stati di funzionamento
Schema a contatti
Visualizzazione dell'ora
- ⑫ LED Power/Run

(ES)

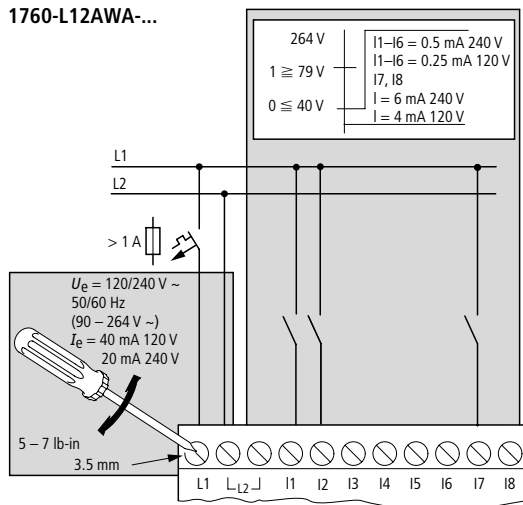
- ① Tensión de alimentación
1760-L12BWB-...20.4 a 28.8 V CC
1760-L12DWD-...10.2 a 15.6 V CC
1760-L12AWA-...90 a 264 V CA 50/60 Hz
- ② 8 Entradas
1760-L12BWB-...0 a 28.8 V CC,
1760-L12DWD-...0 a 15.6 V CC
(2 también pueden utilizarse como entradas analógicas de 0 a 10 V)
1760-L12AWA-...0 a 264 V CA
- ③ Tecla *Del*
Borrar contactos/relés/conexiones/circuito de corriente en vacío
- ④ Tecla *Alt*
Diseñar conexiones
Accionamiento del interruptor basculante (toggle) entre contacto de apertura o de cierre
Insertar circuito de corriente
- ⑤ Teclas de cursor: derecha, izquierda, arriba, abajo.
Selección de contactos, relés, números
Tecla P sobre: Entrada P1 -> Cursor izquierda
Entrada P2 -> Cursor arriba
Entrada P3 -> Cursor derecha
Entrada P4 -> Cursor abajo
- ⑥ Tecla *Ok*
Entrar menú, aceptar acción
- ⑦ Tecla *Esc*
Un menú hacia atrás
Salir del menú de parámetros del módulo lógico
Salir sin archivar
- ⑧ Interface (con tapa)
Slot para tarjeta de memoria
Hembrilla para cable de interface a PC
- ⑨ Contactos, salidas
- ⑩ Etiqueta de características del aparato
- ⑪ LCD
Visualizador de estado ABIERTO/CERRADO
Estados operativos
Esquema de circuitos
Display del reloj
- ⑫ Cierre/LED de funcionamiento

Standard connection, inputs – Standardanschluss, Eingänge – Raccordement standard, entrées – Collegamento standard, ingressi – Conexión estándar, entradas

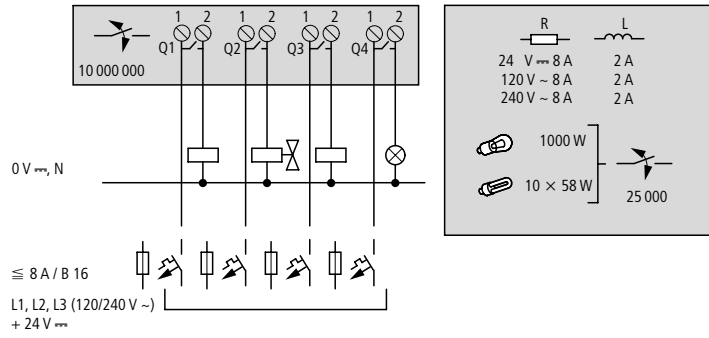
**1760-L12BWB-...
1760-L12DWD-...**



1760-L12AWA-...

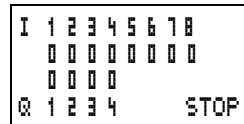
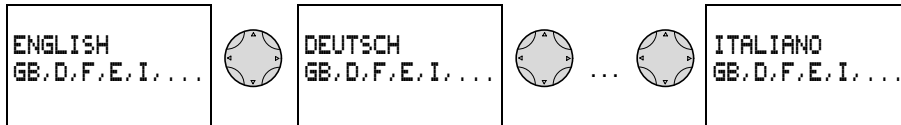


Outputs – Ausgänge – Sorties – Uscite – Salidas

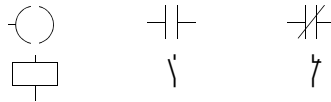


Language selection for commissioning
Sprachauswahl bei erster Inbetriebnahme
Choix de la langue en cas de première mise en service
Selezione della lingua alla prima messa in servizio
Selección de lenguaje en la puesta en marcha

EN, DE, FR, ES, IT



Relays, contacts – Relais, Kontakte – Relais, contacts – Relè, contatti – Relés, contactos



Inputs		I	\bar{I}	1-8
Outputs	Q	Q	\bar{Q}	1-4
Internal Marker bits	M	M	\bar{M}	1-16
Analog Setpoint Compare		A	\bar{A}	1-8
Real Time Clock		Q	\bar{Q}	1-4
Counters	C	C	\bar{C}	1-8
Timers	T	T	\bar{T}	1-8
Soft Inputs-Keypad		F	\bar{F}	1-4

Temperature range:	- LCD display legible in range 0 to 55 °C
Temperaturbereich:	- On no account allow condensation to form on the device!
Plage de température :	- LCD-Anzeige im Bereich 0 bis 55 °C lesbar
Campo temperatura:	- Betauung des Gerätes unbedingt verhindern!
Margen de temperatura:	- Afficheur à cristaux liquides lisible dans la plage 0 à 55 °C
-25...+55 °C	- Eviter impérativement toute condensation sur l'appareil !
	- Visualizzatore LCD leggibile a una temperatura compresa tra 0 a 55 °C
	- Impedire assolutamente la formazione di condensa sull'apparecchio!
	- El visualizador LCD es legible dentro de un margen entre 0 – 55 °C
	- No debe producirse condensación en el aparato!

Retention – Remanenz – Rémanence – Rimanenza – Retención

(1760-L12BWB-...,1760-L12DWD-...)

S, R, J, M13, M14, M15, M16, T8, C8:

Retentive with menu display RETENT. OFF (retention off)

Remanent bei Menüanzeige REMANENZ AUS

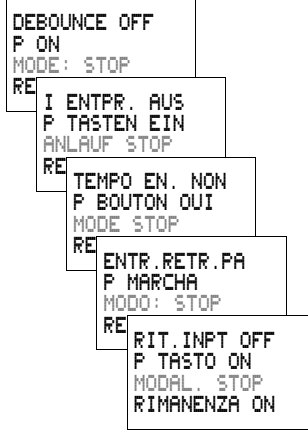
Rémanents lors de l'affichage REMANENT NON (rémanence désactivée)

Rimanenti nella visualizzazione menu RET. PARO (senza rimanenza)

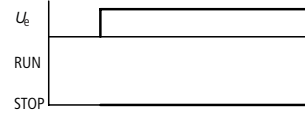
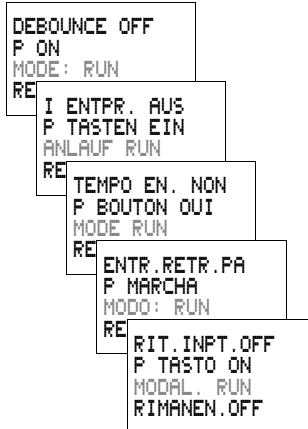
Remanentes con visualización RIMANEN. OFF (retención desactivada)

DEBOUNCE ON P OFF MODE: RUN RETENT. OFF	I ENTR. EIN P TASTEN AUS ANLAUF RUN REMANENZ AUS	TEMPO EN. OUI P BOUTON NON MODE RUN REMANENT NON	ENTR. RETR. MA P PARADA MODO: RUN RET: PARO	RIT. INPUT ON P TASTO OFF MODAL. RUN RIMANEN. OFF
--	---	---	--	--

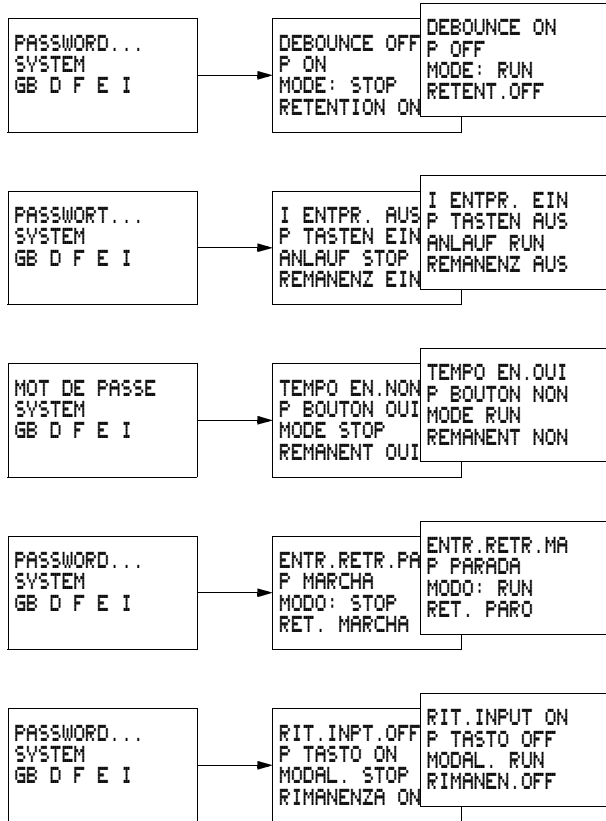
"RUN" mode
Anlauf „RUN“
Mode « RUN »
Avviamento con "RUN"
Modo "RUN"



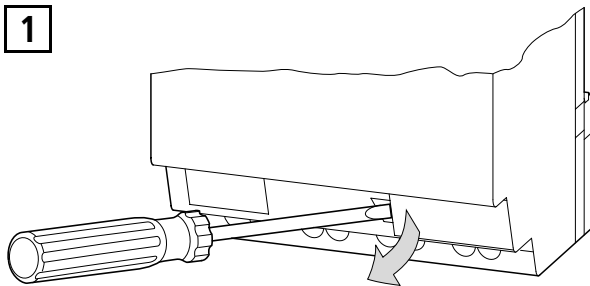
"STOP" mode
Anlauf im „STOP“
Mode « STOP »
Avviamento con "STOP"
Modo "STOP"

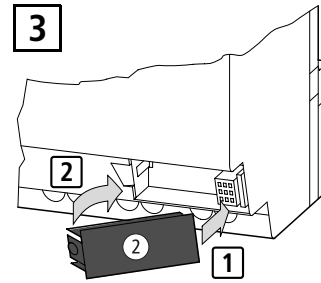
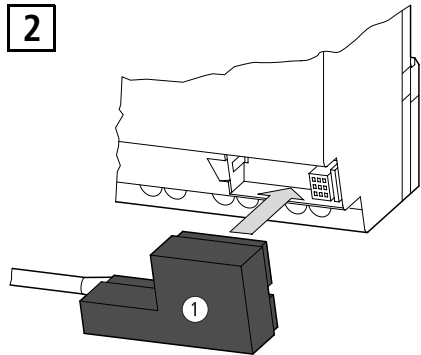


Menu changes – Menü-Änderung – Modification des menus – Modifica menu – Modificación de menús



- 1760-CBL-PM02 interface ①/1760-MM1 memory card ②
- Schnittstelle 1760-CBL-PM02 ①/Speichermodul 1760-MM1 ②
- Interface 1760-CBL-PM02 ①/carte mémoire 1760-MM1 ②
- Interfaccia 1760-CBL-PM02 ①/scheda di memoria 1760-MM1 ②
- Interface 1760-CBL-PM02 ①/tarjeta de memoria 1760-MM1 ②





1760-L12AWA-...

ATTENTION. ELECTRICAL SHOCK HAZARD!

The memory module and PC-cable socket is at the potential of L2. There is a danger of electrical shock if L2 is not grounded. Do not make contact with electrical components under the socket cover.

ACHTUNG, STROMSCHLAGEFAHR!

Das Speichermodul und die Anschlussbuchse für das PC-Kabel haben das Potential L2. Es besteht die Gefahr eines Stromschlags, wenn LS nicht geerdet ist. Berühren Sie keine elektrischen Komponenten, die sich unter der Buchsenabdeckung befinden.

ATTENTION. RISQUE DE DECHARGE ELECTRIQUE !

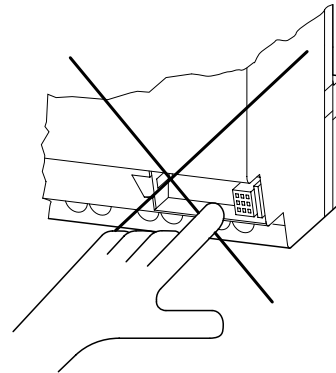
Le module mémoire et le connecteur du câble PC sont au potentiel L2. Il y a risque de décharge électrique si L2 n'est pas mis à la terre. N'entrez pas en contact avec les composants électriques sous le couvercle du connecteur.

ATTENZIONE. PERICOLO DI SCOSSA ELETTRICA!

Il modulo di memoria e la presa del cavo del PC sono al potenziale di L2. Se L2 non è collegato a terra esiste il pericolo di scossa elettrica. Non fare contatto con i componenti elettrici sotto il coperchio della presa.

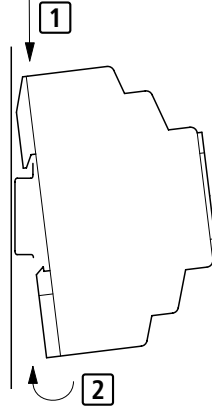
ATENCION. PELIGRO DE CHOQUE ELECTRICO!

El módulo de memoria y el enchufe del cable de PC se encuentran en el potencial de L2. Existe un peligro de choque eléctrico si no se conecta a tierra L2. No toque los componentes eléctricos ubicados debajo de la cubierta del enchufe.



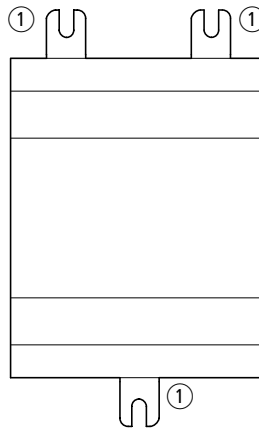
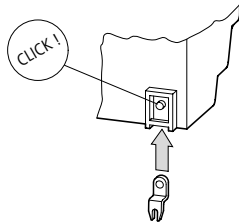
Fitting – Montage – Montaggio – Montaje

on 35 mm DIN rail
 auf 35-mm-Hutschiene
 sur profilé-support 35 mm
 su guida DIN 35 mm
 sobre guía semétrica de 35 mm



on mounting plate (horizontal)
 auf Montageplatte (waagrecht)
 sur plaque de montage (horizontal)
 su piastra di montaggio (orizzontale)
 sobre placa de montaje (horizontal)

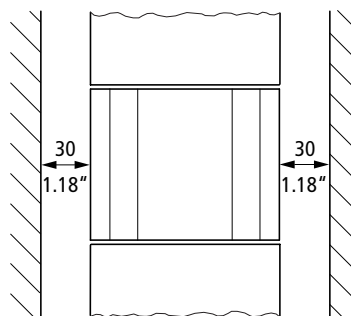
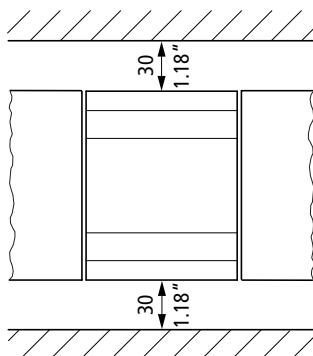
1760-NMF



3 mounting feet sufficient
 3 Gerätefüße ausreichend
 3 pattes de fixation suffisent
 3 piedini di fissaggio sufficienti
 3 pies de sujeción adecuados

Mounting position – Einbaulage – Position de montage – Posizione di montaggio – Posición de montaje

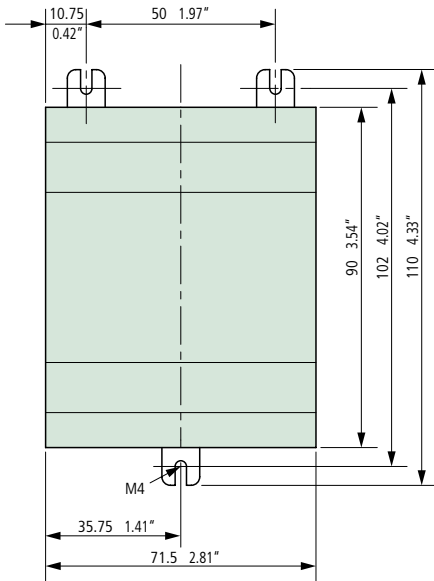
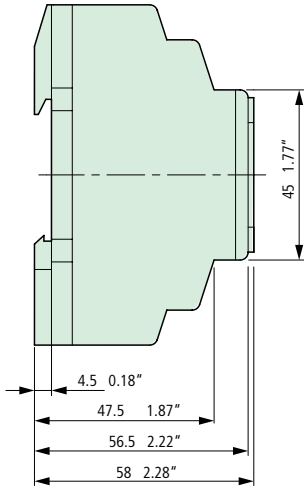
with DIN rail (horizontal and vertical)
 mit Hutschiene (waagrecht und senkrecht)
 sur profilé chapeau (horizontale et verticale)
 su guida DIN (orizzontale e verticale)
 sobre carril (horizontal y vertical)



12/16



Dimensions – Abmessungen – Dimensioni – Dimensiones



For More Information

For	Refer to this Document	Pub Number
A more detailed description of how to install and use your Pico GFX-70 controller.	Pico GFX-70 Controller User Manual	1760-UM002
An introduction to Pico GFX-70 programming.	Pico GFX-70 Controllers Quick Start	1760-QS002
A more detailed description of how to install and use your Pico controller.	Pico Controller User Manual	1760-UM001
A basic overview of Pico and an introduction to Pico programming.	Pico Controller Getting Results	1760-GR001
More information on proper wiring and grounding techniques.	Industrial Automation Wiring and Grounding Guidelines	1770-4.1

If you would like a manual, you can:

- download a free electronic version from the internet: www.ab.com/pico or www.literature.rockwellautomation.com
- order a printed manual by:
contacting your local distributor or Rockwell Automation representative

Weitere Informationen

Für	Siehe Dokument	Pub.-Nr.
Eine ausführlichere Beschreibung der Installation und Handhabung Ihrer programmierbaren Steuerung Pico GFX-70.	Steuerung Pico GFX-70 Benutzerhandbuch	1760-UM002
Eine Einführung zur Programmierung von Pico GFX-70.	Kurzanleitung Pico GFX-70 Regler	1760-QS002
Eine ausführlichere Beschreibung der Installation und Handhabung Ihrer programmierbaren Steuerung Pico.	Steuerung Pico™ Benutzerhandbuch	1760-UM001
Eine grundlegende Übersicht über Pico und eine Einführung in die Pico-Programmierung.	Steuerung Pico™ Praxishandbuch	1760-GR001
Weitere Informationen über ordnungsgemäße Verdrahtungs- und Erdungsverfahren.	Richtlinien zur Verdrahtung und Erdung von industriellen Automatisierungssystemen	1770-4.1DE

Zu diesem Produkt gibt es ein Benutzerhandbuch, das Sie wie folgt bestellen können:

- durch kostenloses Herunterladen vom Internet: www.ab.com/pico oder www.literature.rockwellautomation.com
- durch Bestellung:
bei Ihrem Distributor oder einer Niederlassung von Rockwell Automation in Ihrer Nähe

Pour en savoir plus

Pour	Lisez ce document	Référence
Plus de détails sur l'installation et l'utilisation de l'automate Pico GFX-70.	Module Pico GFX-70 Manuel utilisateur	1760-UM002
Introduction à la programmation du Pico GFX-70.	Guide rapide regulateurs Pico GFX-70	1760-QS002
Plus de détails sur l'installation et l'utilisation de l'automate Pico.	Module Pico™ Manuel utilisateur	1760-UM001
Présentation générale de Pico et introduction à la programmation Pico.	Module Pico™ Guide pratique	1760-GR001
Plus d'informations sur le câblage et les techniques de mise à la terre.	Directives de câblage et de mise à la terre pour automatisation industrielle	1770-4.1FR

Pour vous procurer un manuel, vous pouvez :

- le charger gratuitement depuis le site Internet : www.ab.com/pico ou www.literature.rockwellautomation.com
- commander un manuel imprimé. Pour cela :
contactez votre distributeur local Rockwell Automation

Per ulteriori informazioni

Per	Vedere documento	N. Pub.
Avere descrizioni più dettagliate su come installare e usare il controllore Pico GFX-70.	Controllore Pico GFX-70 Manuale dell'utente	1760-UM002
Introduzione alla programmazione del Pico GFX-70.	Guida rapida regolatori Pico GFX-70	1760-QS002
Avere descrizioni più dettagliate su come installare e usare il controllore Pico.	Controllore Pico™ Manuale dell'utente	1760-UM001
Informazioni generali su Pico e sulla sua programmazione.	Controllore Pico™ Per essere operativi	1760-GR001
Avere ulteriori informazioni sui modi appropriati di cablaggio e della messa a terra.	Industrial Automation Wiring and Grounding Guidelines	1770-4.1IT

Se si desidera ricevere un manuale, è possibile:

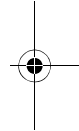
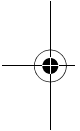
- scaricare una versione elettronica gratis da internet al sito: www.ab.com/pico o www.literature.rockwellautomation.com
- ordinare un manuale stampato:
contattando il distributore locale o rappresentante della Rockwell Automation

Para obtener más información

Para	Consulte este documento	Núm. de Publicación
Una descripción detallada sobre cómo instalar y usar el controlador Pico GFX-70.	Controlador Pico GFX-70 Manual del usuario	1760-UM002
Introducción de la programación de Pico GFX-70.	Guía rápida controladores Pico GFX-70	1760-QS002
Una descripción detallada sobre cómo instalar y usar el controlador Pico.	Controlador Pico™ Manual del usuario	1760-UM001
Vista general de Pico e introducción a la programación Pico.	Controlador Pico™ Obtención de resultados	1760-GR001
Información adicional sobre las técnicas apropiadas de cableado y tierra.	Pautas sobre cableado y conexión a tierra de equipos de automatización industrial	1770-4.1ES

Si quiere recibir un manual puede:

- descargar una versión electrónica gratis de la siguiente dirección de internet:
www.ab.com/pico or www.literature.rockwellautomation.com
- pedir un manual impreso. Para hacer esto haga una de las siguientes cosas:
comuníquese con su distribuidor local o representante local de Rockwell Automation



HAZARDOUS LOCATION – CSA (Canadian Standards Association) Certification

This equipment is suitable for use in CLASS I, DIVISION 2, GROUPS A, B, C AND D

WARNING: "EXPLOSION HAZARD – DO NOT DISCONNECT WHILE CIRCUIT IS LIVE UNLESS AREA IS KNOWN TO BE NON-HAZARDOUS"

EMPLACEMENTS DANGEREUX – Certification CSA (Canadian Standards Association)

Cet équipement est acceptable pour utilisation dans les EMBLEMES DANGEREUX DE CLASSE I, DIVISION 2, GROUPES A, B, C ET D

AVERTISSEMENT : « RISQUE D'EXPLOSION. NE PAS DÉBRANCHER TANT QUE LE CIRCUIT EST SOUS TENSION, A MOINS QU'IL NE S'AGISSE D'UN EMBLEMES NON DANGEREUX »

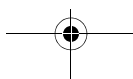
www.rockwellautomation.com

Power, Control and Information Solutions Headquarters

Americas: Rockwell Automation, 1201 South Second Street, Milwaukee, WI 53204-2496 USA, Tel: (1) 414.382.2000, Fax: (1) 414.382.4444
Europe/Middle East/Africa: Rockwell Automation, Vorstlaan/Boulevard du Souverain 36, 1170 Brussels, Belgium, Tel: (32) 2 663 0600, Fax: (32) 2 663 0640
Asia Pacific: Rockwell Automation, Level 14, Core F, Cyberport 3, 100 Cyberport Road, Hong Kong, Tel: (852) 2887 4788, Fax: (852) 2508 1846

Publication 1760-IN003C-MU-P September 2007
Supersedes 1760-IN003B-MU-P April 2002
Printed in Germany (10/07)

PN 40072-086-01(3)
© 2007 Rockwell Automation Inc.
All rights reserved. Doku/Eb





Artisan Technology Group is your source for quality new and certified-used/pre-owned equipment

- FAST SHIPPING AND DELIVERY
- TENS OF THOUSANDS OF IN-STOCK ITEMS
- EQUIPMENT DEMOS
- HUNDREDS OF MANUFACTURERS SUPPORTED
- LEASING/MONTHLY RENTALS
- ITAR CERTIFIED SECURE ASSET SOLUTIONS

SERVICE CENTER REPAIRS

Experienced engineers and technicians on staff at our full-service, in-house repair center

*InstraView*SM REMOTE INSPECTION

Remotely inspect equipment before purchasing with our interactive website at www.instraview.com ↗

WE BUY USED EQUIPMENT

Sell your excess, underutilized, and idle used equipment. We also offer credit for buy-backs and trade-ins. www.artisanng.com/WeBuyEquipment ↗

LOOKING FOR MORE INFORMATION?

Visit us on the web at www.artisanng.com ↗ for more information on price quotations, drivers, technical specifications, manuals, and documentation

Contact us: (888) 88-SOURCE | sales@artisanng.com | www.artisanng.com