



Artisan Technology Group is your source for quality new and certified-used/pre-owned equipment

- FAST SHIPPING AND DELIVERY
- TENS OF THOUSANDS OF IN-STOCK ITEMS
- EQUIPMENT DEMOS
- HUNDREDS OF MANUFACTURERS SUPPORTED
- LEASING/MONTHLY RENTALS
- ITAR CERTIFIED SECURE ASSET SOLUTIONS

SERVICE CENTER REPAIRS

Experienced engineers and technicians on staff at our full-service, in-house repair center

*InstraView*SM REMOTE INSPECTION

Remotely inspect equipment before purchasing with our interactive website at www.instraview.com ↗

WE BUY USED EQUIPMENT

Sell your excess, underutilized, and idle used equipment. We also offer credit for buy-backs and trade-ins. www.artisanng.com/WeBuyEquipment ↗

LOOKING FOR MORE INFORMATION?

Visit us on the web at www.artisanng.com ↗ for more information on price quotations, drivers, technical specifications, manuals, and documentation

Contact us: (888) 88-SOURCE | sales@artisanng.com | www.artisanng.com



Sicherheitssteuerungen Systemfamilie PSS
Programmable Safety Control PSS-Range
Automates de sécurité Gamme PSS
Veiligheidsbesturingen Systeemfamilie PSS

PSS1 BMP 5/2

Bedienungsanleitung/Operating Manual/Manuel d'utilisation/Handleiding
Sach-Nr./Item No./Référence/Artikelnr. 19 458-02



The spirit of safety.

Alle Rechte an dieser Dokumentation sind der Pilz GmbH & Co. KG vorbehalten. Kopien für den innerbetrieblichen Bedarf des Benutzers dürfen angefertigt werden. Hinweise und Anregungen zur Verbesserung dieser Dokumentation nehmen wir gerne entgegen.

Die verwendeten Produkt-, Waren- und Technologiebezeichnungen sind eingetragene Warenzeichen der jeweiligen Firmen. Automation Workbench®, Pilz®, PIT®, PMI®, PNOZ®, Primo®, PSS®, SafetyBUS p® sind eingetragene Warenzeichen der Pilz GmbH & Co. KG

All rights to this documentation are reserved by Pilz GmbH & Co. KG. Copies may be made for internal purposes.

Suggestions and comments for improving this documentation will be gratefully received. The names of products, goods and technologies used in this documentation are registered trademarks of the respective companies. Automation Workbench®, Pilz®, PIT®, PMI®, PNOZ®, Primo®, PSS®, SafetyBUS p® are registered trademarks of Pilz GmbH & Co. KG.

Pilz GmbH & Co. KG se réserve tous les droits relatifs à cette documentation. Des copies à usage interne sont autorisées.

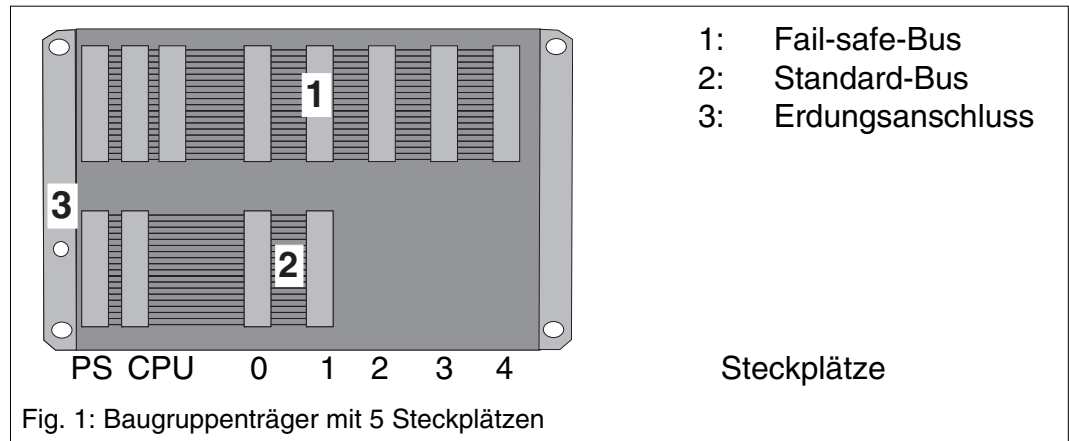
Nous acceptons volontiers toutes remarques ou suggestions pour l'amélioration de cette documentation.

Les marques de produits, de marchandises et de technologie citées sont des marques déposées par les sociétés concernées. Automation Workbench®, Pilz®, PIT®, PMI®, PNOZ®, Primo®, PSS®, SafetyBUS p® sont des marques déposées de Pilz GmbH & Co. KG.

Alle rechten op deze documentatie zijn voorbehouden aan Pilz GmbH & Co. KG. Voor bedrijfsintern gebruik mogen kopieën worden gemaakt.

Wij ontvangen graag uw op- en aanmerkingen om deze documentatie te verbeteren. De gebruikte product-, handels- en technologieaanduidingen zijn gedeponeerde handelsmerken van de betreffende firma's. Automation Workbench®, Pilz®, PIT®, PMI®, PNOZ®, Primo®, PSS®, SafetyBUS p® zijn geregistreerde handelsmerken van Pilz GmbH & Co. KG.

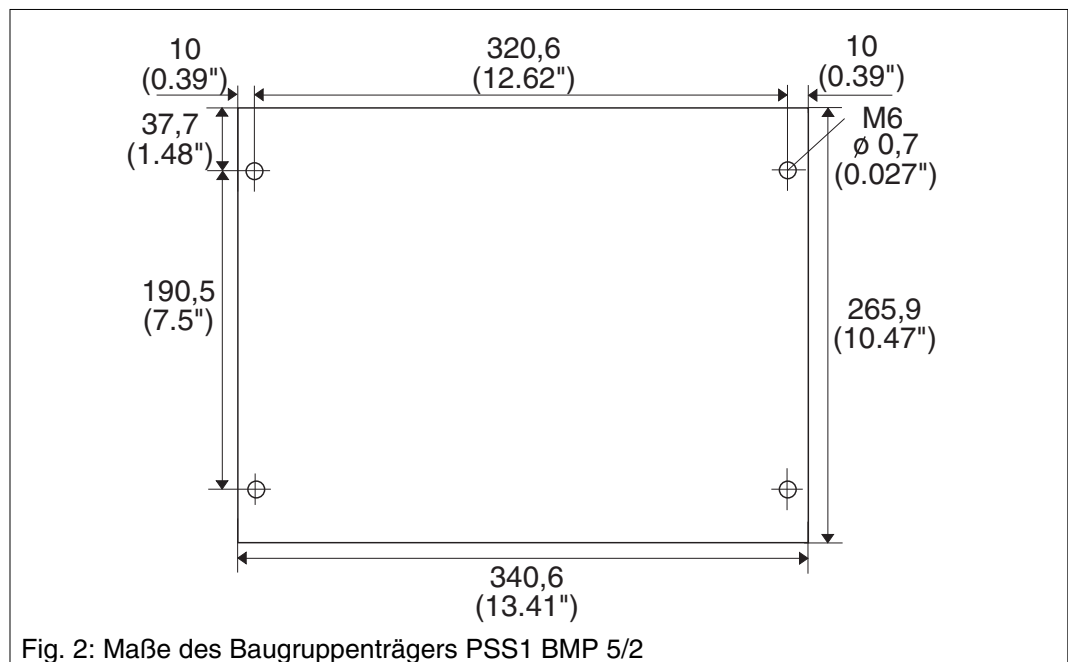
Der Baugruppenträger der Serie PSS 3100 stellt 7 Steckplätze zur Verfügung. Er ist mit einem Bus für Fail-safe- und einem Bus für Standard-Baugruppen bestückt. Für Fail-safe-Baugruppen stehen maximal 5 Steckplätze zur Verfügung, für Standard-Baugruppen 2. Der erste Steckplatz ist immer durch das Netzteil PSS1 PS und der zweite Steckplatz durch eine Zentraleinheit der Serie PSS1 CPU belegt.



ACHTUNG!

Freie Steckplätze immer mit einer Blindplatte (Best.-Nr. 303 200) abdecken. Sonst droht Lebensgefahr durch Stromschlag, Fremdkörper können Kurzschlüsse verursachen und das Gerät beschädigen.

Abmessungen in mm



Technische Daten

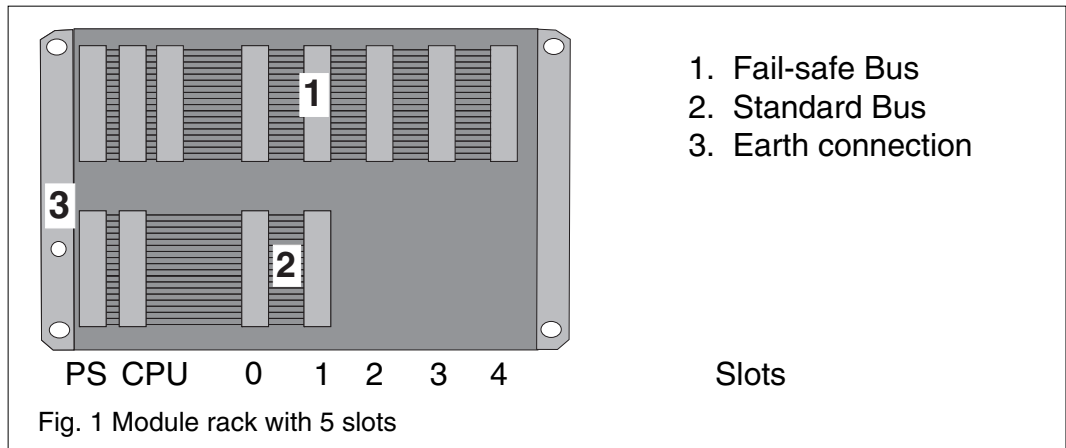
Stecker	Direktsteckverbinder
Befestigung Baugruppen	Verschraubung
freie Steckplätze	5
Gehäusetiefe	241 mm
Schutzart	IP 20

Änderungen in der Dokumentation

Änderungen in Version 19 458-02

alte Seite	neue Seite	Änderung
2	-	Technische Daten: Schutzklasse gestrichen

The Series PSS 3100 module rack has 7 slots available. It consists of a Bus for Fail-safe and a Bus for standard modules. There are a maximum of 5 slots for Fail-safe modules and 2 slots for standard modules. The first slot is always occupied by the power unit PSS1 PS and the second slot by a central processing unit of the Series PSS1 CPU.



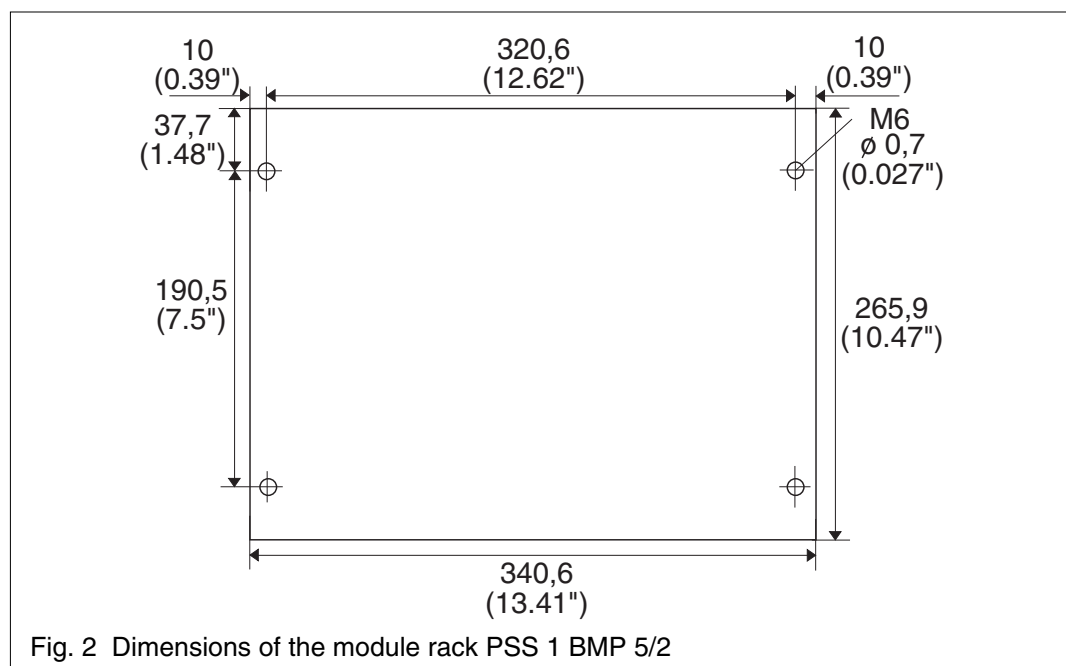
ENGLISH



WARNING!

Always cover the unused slots with a blank plate (Order No. 303 200). Otherwise there is a danger to life from electric shock, foreign bodies can cause short-circuits and damage the unit.

Dimensions in mm



Technical Details

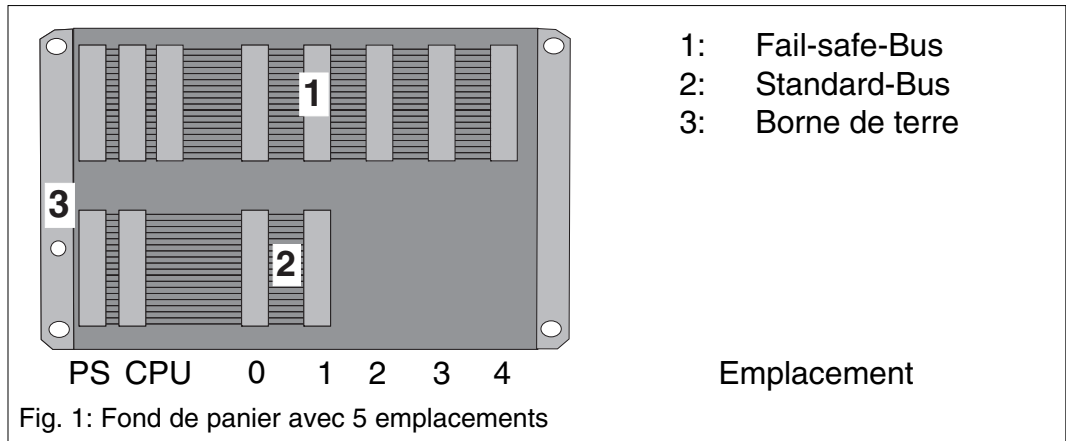
Connector	Direct plug connector
Modules secured by	Screw connection
Free slots	5
Housing Depth	241 mm
Protection	IP 20

Changes in the documentation

Changes in Version 19 458-02

Old Page	New page	Change
2	-	Technical Details: Protection class was deleted

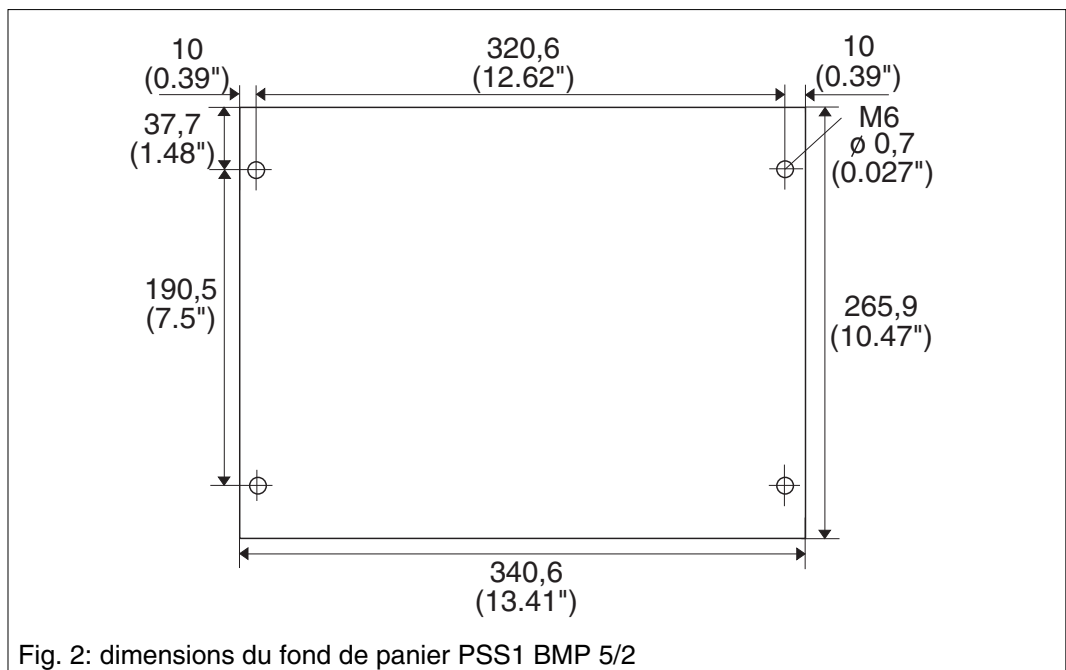
Le fond de panier du série PSS 3100 dispose de 7 emplacements. Il est équipé d'un bus Fail-safe et d'un bus standard. Pour les cartes Fail-safe, 5 emplacements sont disponibles alors que les cartes de la partie standard disposent de 2 emplacements.
Le premier emplacement est réservé pour l'alimentation PSS1 PS et le second emplacement est réservé pour l'unité centrale de la série PSS1 CPU.



ATTENTION!

Les emplacements non utilisés doivent être équipés d'un capot protecteur (réf.: 303 200). Si les emplacements non occupés ne sont pas protégés, des corps étrangers peuvent provoquer des courts-circuits et détériorer les cartes.

Dimensions en mm



Caractéristiques techniques

Connecteurs	Connecteurs à prise direct
Fixation des cartes	Connecteur à visser
Emplacements libres	5
Profondeur	241 mm
Indice de protection	IP 20

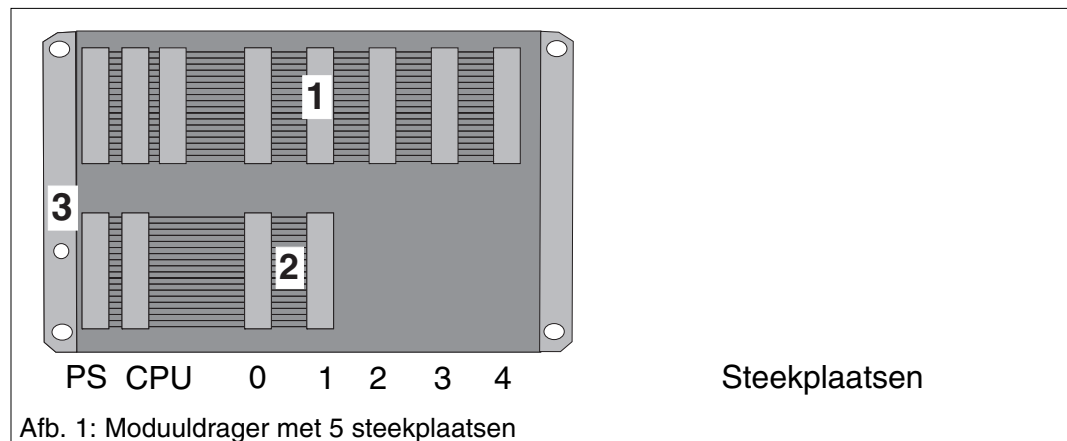
Modification de la documentation

Modification apportées dans la version 19 458-02

Ancienne page	Nouvelle page	Modification
2	-	Caractéristiques techniques: Suppression du point "Classe de protection"

De moduuldrager van de Serie PSS 3100 beschikt over 7 steekplaatsen en is uitgerust met een bus voor Fail-Safe- en een bus voor standaardmodulen. Voor Fail-Safe-modulen zijn maximaal 5 steekplaatsen beschikbaar, voor standaardmodulen 2.

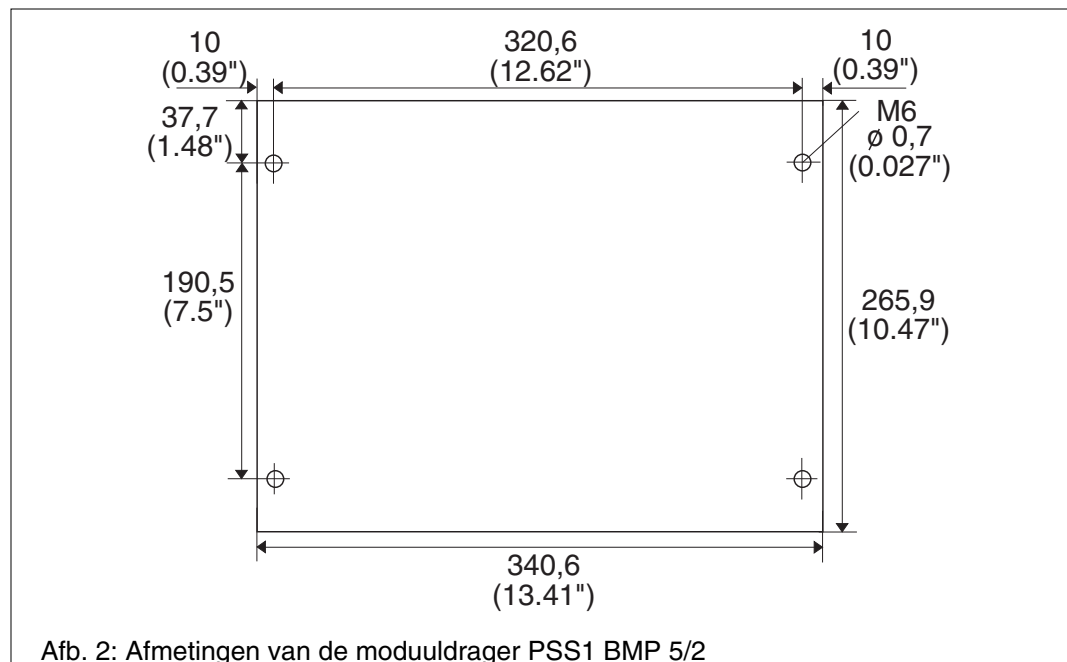
De eerste steekplaats wordt altijd door de voedingsmodule PSS1 PS en de tweede steekplaats door de centrale verwerkingseenheid (Serie PSS1 CPU) ingenomen.



LET OP!

Vrije steekplaatsen steeds met een blindplaat (bestelnr. 303 200) afdekken. Anders dreigt er levensgevaar door stroomstoot, externe voorwerpen kunnen kortsluiting veroorzaken en het apparaat beschadigen.

Afmetingen in mm



Technische gegevens

Stekker	directe connector
Bevestiging modules	schroeven
Vrije steekplaatsen	5
Diepte van de behuizing	241 mm
Beschermingsgraad	IP 20

Wijzigingen in de documentatie

Wijzigingen in versie 19 458-02

Oude blz.	Nieuwe blz.	Wijziging
2	-	Technische gegevens: Beschermingsklasse is geschrapt



► ...
In vielen Ländern sind wir durch unsere Tochtergesellschaften und Handelspartner vertreten.

Nähere Informationen entnehmen Sie bitte unserer Homepage oder nehmen Sie Kontakt mit unserem Stammhaus auf.

► **www**
www.pilz.com

► **Technischer Support**
+49 711 3409-444

Pilz GmbH & Co. KG
Sichere Automation
Felix-Wankel-Straße 2
73760 Ostfildern, Deutschland
Telefon: +49 711 3409-0
Telefax: +49 711 3409-133
E-Mail: pilz.gmbh@pilz.de



pilz
more than automation
safe automation



Artisan Technology Group is your source for quality new and certified-used/pre-owned equipment

- FAST SHIPPING AND DELIVERY
- TENS OF THOUSANDS OF IN-STOCK ITEMS
- EQUIPMENT DEMOS
- HUNDREDS OF MANUFACTURERS SUPPORTED
- LEASING/MONTHLY RENTALS
- ITAR CERTIFIED SECURE ASSET SOLUTIONS

SERVICE CENTER REPAIRS

Experienced engineers and technicians on staff at our full-service, in-house repair center

*InstraView*SM REMOTE INSPECTION

Remotely inspect equipment before purchasing with our interactive website at www.instraview.com ↗

WE BUY USED EQUIPMENT

Sell your excess, underutilized, and idle used equipment. We also offer credit for buy-backs and trade-ins. www.artisanng.com/WeBuyEquipment ↗

LOOKING FOR MORE INFORMATION?

Visit us on the web at www.artisanng.com ↗ for more information on price quotations, drivers, technical specifications, manuals, and documentation

Contact us: (888) 88-SOURCE | sales@artisanng.com | www.artisanng.com