



Artisan Technology Group is your source for quality new and certified-used/pre-owned equipment

- FAST SHIPPING AND DELIVERY
- TENS OF THOUSANDS OF IN-STOCK ITEMS
- EQUIPMENT DEMOS
- HUNDREDS OF MANUFACTURERS SUPPORTED
- LEASING/MONTHLY RENTALS
- ITAR CERTIFIED SECURE ASSET SOLUTIONS

SERVICE CENTER REPAIRS

Experienced engineers and technicians on staff at our full-service, in-house repair center

*InstraView*SM REMOTE INSPECTION

Remotely inspect equipment before purchasing with our interactive website at www.instraview.com ↗

WE BUY USED EQUIPMENT

Sell your excess, underutilized, and idle used equipment. We also offer credit for buy-backs and trade-ins. www.artisanng.com/WeBuyEquipment ↗

LOOKING FOR MORE INFORMATION?

Visit us on the web at www.artisanng.com ↗ for more information on price quotations, drivers, technical specifications, manuals, and documentation

Contact us: (888) 88-SOURCE | sales@artisanng.com | www.artisanng.com

NI PXI-2567 Specifications

64-Channel Relay Driver Module

このドキュメントには、日本語ページも含まれています。

This document lists specifications for the NI PXI-2567 relay driver module. All specifications are subject to change without notice. Visit ni.com/manuals for the most current specifications.

Topology Independent

Channels are in a bank arrangement, with eight banks of eight channels. Refer to the *NI Switches Help* for detailed topology information.



Caution Refer to the *Read Me First: Safety and Electromagnetic Compatibility* document for important safety and compliance information.



Caution When operating this product, use shielded cables and accessories.

About These Specifications

Specifications characterize the warranted performance of the instrument under the stated operating conditions.

Typical Specifications are specifications met by the majority of the instrument under the stated operating conditions and are tested at 23 °C. Typical specifications are not warranted.

All voltages are specified in DC, AC_{pk}, or a combination unless otherwise specified.

Input Characteristics

Maximum drive voltage,
external power 50 VDC

Maximum drive current
Per channel 600 mA
Per module 25 A

Internal drive power 5 V at 1.25 A,
12 V at 0.5 A

Per channel protection circuitry

- Overvoltage protection activates at 80 V maximum.
- Over-current protection activates at 1.5 A minimum.
- Over-temperature protection activates at 150 °C junction temperature.

Internal drive power protection circuitry

- The 5 V and 12 V internal power supplies have fuses for over-current protection. These fuses are customer replaceable. Refer to the *Accessories* section of this document for fuse ratings.

Dynamic Characteristics

Single-channel operate time
(typical at 25 °C) 60 μs



Note The operate time is measured from an input trigger to 90% activation of a 500 Ω resistor or between consecutive channel operations.

During power-on or reset, all relay drivers disconnect (power down).

Channel-to-ground resistance (RDSon)
0–600 mA drive current 0.280 Ω, maximum

Typical channel off drain current (IDSS)
13 V drive voltage 50 μA
25 V drive voltage 200 μA



Trigger Characteristics

Input trigger
SourcesPXI trigger lines 0–7,
Front panel
Minimum pulse width150 ns



Note The NI PXI-2567 can recognize trigger pulse widths less than 150 ns if you disable digital filtering. For information about disabling digital filtering, refer to the *NI Switches Help*.

Front panel input voltage
Minimum–0.5 V
VL maximum+0.7 V
VH minimum+2.0 V
Nominal+3.3 V
Maximum+5.5 V

Output trigger
DestinationsPXI trigger lines 0–7,
Front panel
Pulse widthProgrammable
(1 μ s to 62 μ s)
Front panel nominal voltage3.3 V TTL, 8 mA

Physical Characteristics

I/O connector78-pin D-SUB
PXI power requirement, including
optional internal drive power8 W at 5 V,
0.5 W at 3.3 V,
6 W at 12 V
Dimensions (L \times W \times H)3U, one slot,
PXI/cPCI module
21.6 \times 2.0 \times 13.0 cm
(8.5 \times 0.8 \times 5.1 in.)
Weight220 g (8 oz)

Environment

Operating temperature0 $^{\circ}$ C to 55 $^{\circ}$ C
Storage temperature–20 $^{\circ}$ C to 70 $^{\circ}$ C
Relative humidity5% to 85%,
noncondensing
Pollution Degree2
Maximum altitude2,000 m
Indoor use only.

Shock and Vibration

Operational Shock 30 g peak, half-sine,
11 ms pulse
(Tested in accordance
with IEC 60068-2-27.
Test profile developed in
accordance with
MIL-PRF-28800F.)

Random Vibration
Operating 5 to 500 Hz, 0.3 g_{rms}
Nonoperating 5 to 500 Hz, 2.4 g_{rms}
(Tested in accordance
with IEC 60068-2-64.
Nonoperating test profile
exceeds the requirements
of MIL-PRF-28800F,
Class 3.)

Accessories



Caution You *must* install mating connectors according to local safety codes and standards and according to the specifications provided by the connector manufacturer. You are responsible for verifying safety compliance of third-party connectors and their usage according to the relevant standard(s), including UL and CSA in North America and IEC and VDE in Europe.

The module comes with one mating connector and backshell kit. Replacement fuses and additional mating connectors are available through general electronics catalogs.

Table 1. Third-Party Accessories for the NI PXI-2567

Accessory	Rating	Manufacturer and Part Number
5 V internal supply fuse	F2 A, 125 V	Littelfuse, NANO ² , 0453.002
12 V internal supply fuse	F0.75 A, 125 V	Littelfuse, NANO ² , 0453.750
78-pin D-SUB, female, vertical or right-angle	60 V, 5 A	Any

Diagrams

Figure 1 shows the NI PXI-2567 relay driver output topology.

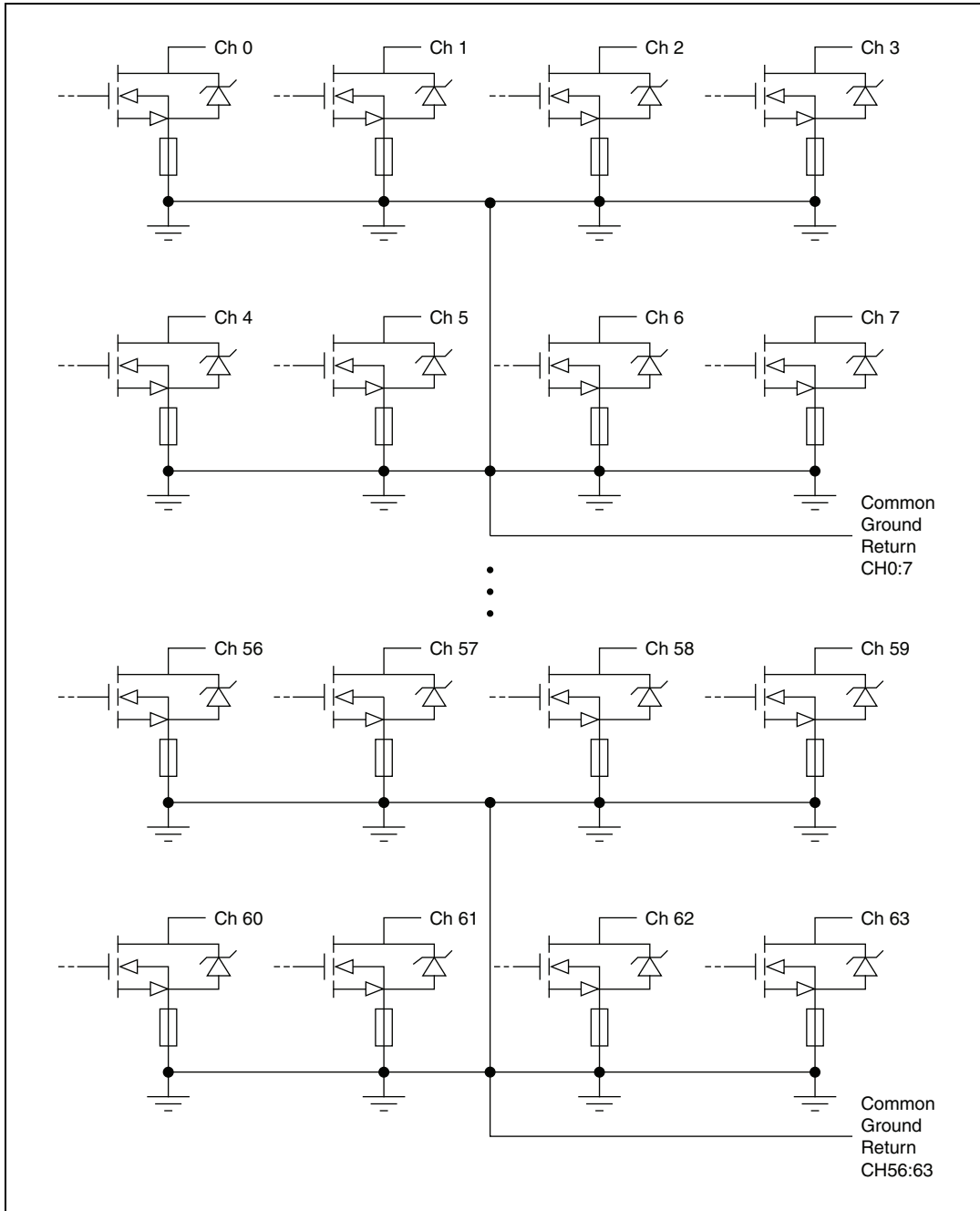


Figure 1. NI PXI-2567 Relay Driver Output Topology

Figure 2 shows the NI PXI-2567 pinout.

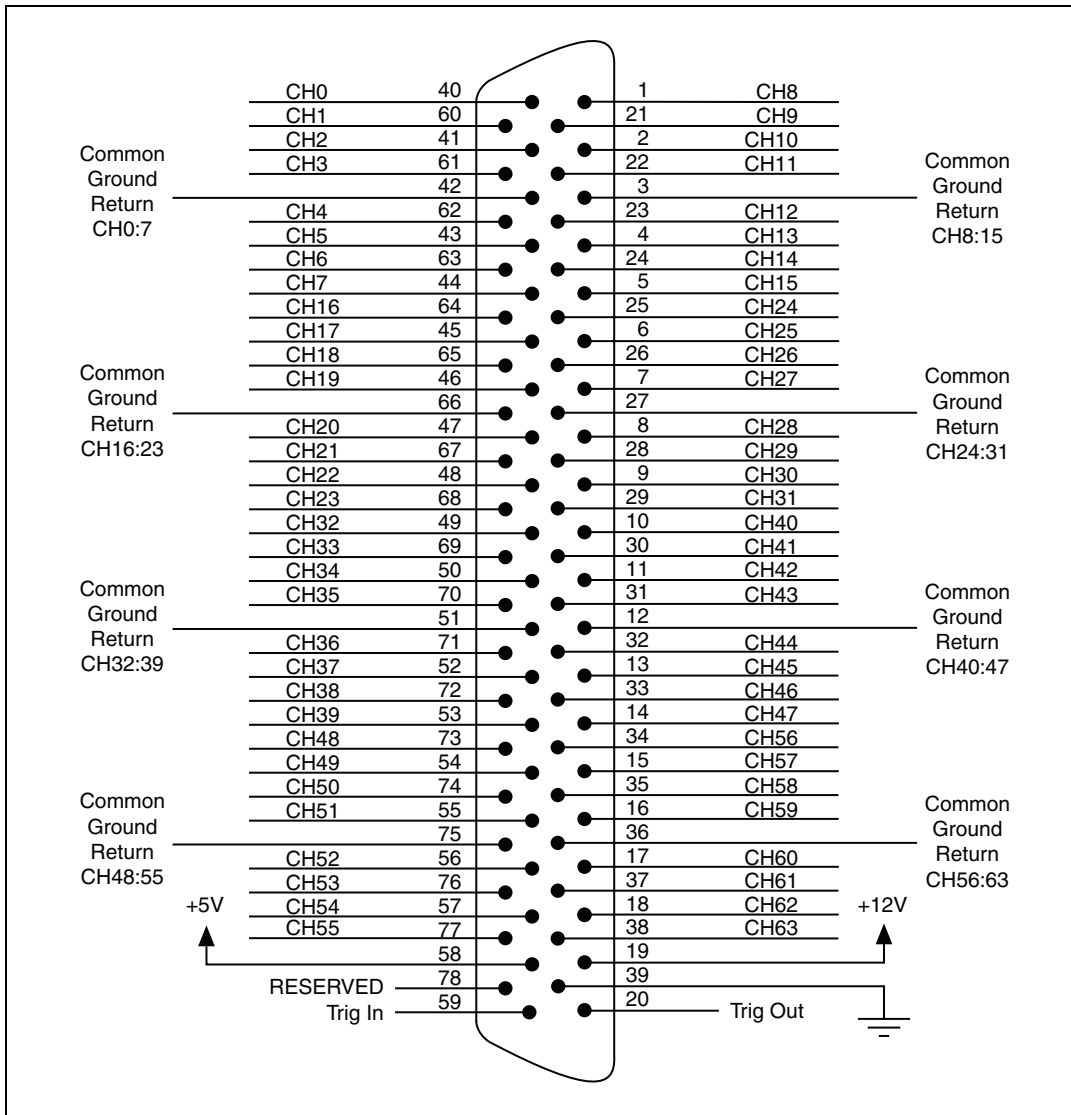


Figure 2. NI PXI-2567 Pinout



Note For topology-specific connection information, refer to your device in the *NI Switches Help* and the installation instructions for any associated cables or terminal blocks.

How to Replace the Fuses

The front panel LEDs show the status of the +5 V and +12 V fuses. If an LED is on, the corresponding fuse is intact.

Complete the following steps to replace a fuse.

1. Ground yourself with a grounding strap or with a ground to your PXI chassis. Proper grounding prevents damage to your PXI module from electrostatic discharge.

2. Power off the PXI chassis and remove the module with the blown fuse.
3. Remove the blown fuse with pliers and replace it. Refer to Figure 3 for the fuse locations.

Figure 3 shows the NI PXI-2567 daughterboard diagram.

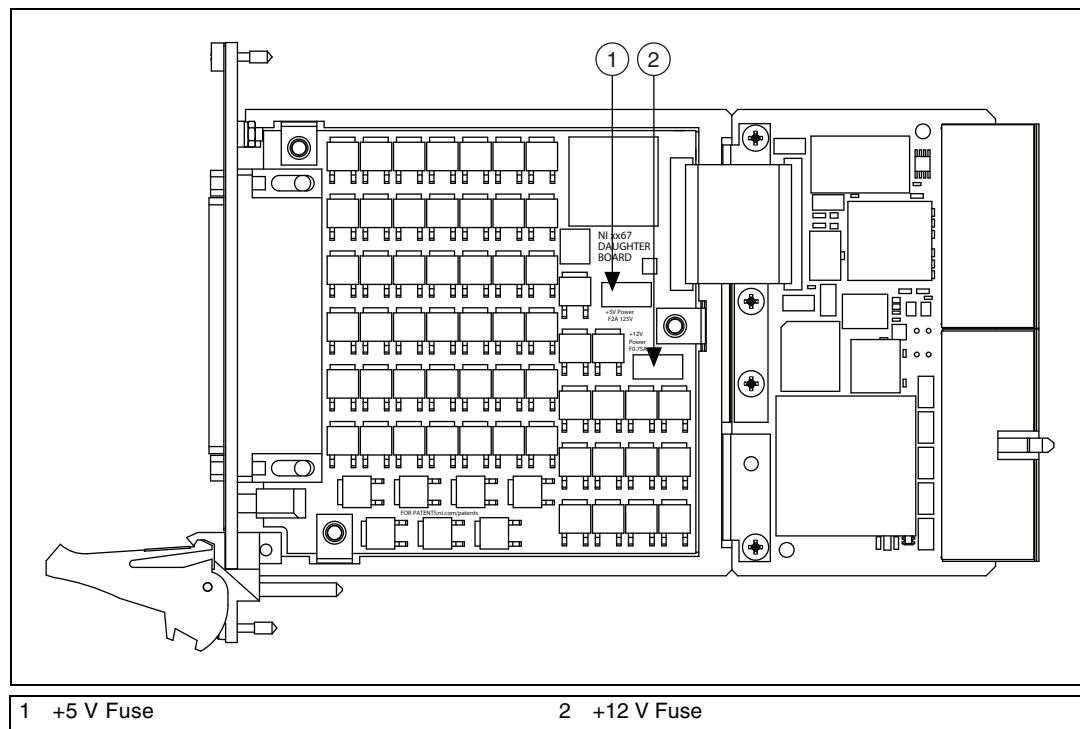


Figure 3. NI PXI-2567 Daughterboard Diagram with Fuse Locations

Compliance and Certifications

Safety

This product meets the requirements of the following standards of safety for electrical equipment for measurement, control, and laboratory use:

- IEC 61010-1, EN 61010-1
- UL 61010-1, CSA 61010-1



Note For UL and other safety certifications, refer to the product label or the *Online Product Certification* section.

Electromagnetic Compatibility

This product meets the requirements of the following EMC standards for electrical equipment for measurement, control, and laboratory use:

- EN 61326-1 (IEC 61326-1): Class A emissions; Basic immunity
- EN 55011 (CISPR 11): Group 1, Class A emissions
- AS/NZS CISPR 11: Group 1, Class A emissions
- FCC 47 CFR Part 15B: Class A emissions
- ICES-001: Class A emissions



Note For EMC declarations and certifications, refer to the *Online Product Certification* section.

CE Compliance

This product meets the essential requirements of applicable European Directives as follows:

- 2006/95/EC; Low-Voltage Directive (safety)
- 2004/108/EC; Electromagnetic Compatibility Directive (EMC)

Online Product Certification

To obtain product certifications and the Declaration of Conformity (DoC) for this product, visit ni.com/certification, search by model number or product line, and click the appropriate link in the Certification column.

Environmental Management

NI is committed to designing and manufacturing products in an environmentally responsible manner. NI recognizes that eliminating certain hazardous substances from our products is beneficial to the environment and to NI customers.

For additional environmental information, refer to the *NI and the Environment* Web page at ni.com/environment. This page contains the environmental regulations and directives with which NI complies, as well as other environmental information not included in this document.

Waste Electrical and Electronic Equipment (WEEE)



EU Customers At the end of the product life cycle, all products *must* be sent to a WEEE recycling center. For more information about WEEE recycling centers, National Instruments WEEE initiatives, and compliance with WEEE Directive 2002/96/EC on Waste Electrical and Electronic Equipment, visit ni.com/environment/weee.

电子信息产品污染控制管理办法（中国 RoHS）



中国客户 National Instruments 符合中国电子信息产品中限制使用某些有害物质指令 (RoHS)。关于 National Instruments 中国 RoHS 合规性信息, 请登录 ni.com/environment/rohs_china。(For information about China RoHS compliance, go to ni.com/environment/rohs_china.)

LabVIEW, National Instruments, NI, ni.com, the National Instruments corporate logo, and the Eagle logo are trademarks of National Instruments Corporation. Refer to the *Trademark Information* at ni.com/trademarks for other National Instruments trademarks. Other product and company names mentioned herein are trademarks or trade names of their respective companies. For patents covering National Instruments products/technology, refer to the appropriate location: **Help»Patents** in your software, the `patents.txt` file on your media, or the *National Instruments Patent Notice* at ni.com/patents. Refer to the *Export Compliance Information* at ni.com/legal/export-compliance for the National Instruments global trade compliance policy and how to obtain relevant HTS codes, ECCNs, and other import/export data.

NI PXI-2567 仕様

64-チャンネルリレードライバモジュール

このドキュメントには、NI PXI-2567 リレードライバモジュールの仕様が記載されています。すべての仕様は事前の通知なしに変更されることがあります。最新の仕様については、ni.com/manuals を参照してください。

トポロジ 独立

チャンネルはバンク構成になっており、8つのバンクにそれぞれ8つのチャンネルが搭載されています。トポロジ情報については、『NI スイッチヘルプ』を参照してください。



注意 安全規格の詳細については、『はじめにお読みください: 安全対策と電磁両立性について』を参照してください。



注意 この製品を使用する場合、シールドされたケーブルおよびアクセサリを使用してください。

仕様値について

「仕様」は、記載された動作条件下で保証される計測器の性能を示します。

「標準仕様」は、記載された動作条件下で大多数の計測器が満たす仕様を示し、23 °C で検証されています。標準仕様は保証されている値ではありません。

すべての電圧は特に注釈のない限り、DC、 AC_{pk} 、もしくはその組み合わせとします。

入力特性

最大駆動電圧
外部電源 50 VDC

最大ドライブ電流
チャンネルあたり 600 mA
モジュールあたり 25 A

内部ドライブ電源 5 V (1.25 A 時)、
12 V (0.5 A 時)

チャンネルあたりの保護回路

- 過電圧保護は、最大 80 V で作動。
- 過電流保護は、最小 1.5 A で作動。
- 過熱保護は、150 °C 接点温度で作動。

内部ドライブ電源保護回路

- 5 V および 12 V 内部電源には、過電流保護のためのヒューズが取り付けられています。このヒューズは現場交換が可能です。ヒューズの定格については、このマニュアルの「アクセサリ」のセクションを参照してください。

動特性

シングルチャンネル動作 (セット) 時間
(25 °C の標準値) 60 μ s



メモ 動作 (セット) 時間は、500 Ω の抵抗に対して入力トリガから 90% アクティブな状態まで、またはチャンネルの連続動作間で測定されます。

電源投入時やリセット時には、すべてのリレードライバは接続解除 (電源オフ) になります。

チャンネル / グランド間抵抗 (RDSon)
0 ~ 600 mA 駆動電流 0.280 Ω 、最大

標準チャンネルのドレイン飽和電流 (IDSS)
13 V 駆動電圧 50 μ A
25 V 駆動電圧 200 μ A



トリガ特性

入力トリガ	
ソース	PXI トリガライン 0 ~ 7、フロントパネル
最小パルス幅	150 ns



メモ NI PXI-2567 は、デジタルフィルタを無効にすることによって、150 ns 未満のトリガパルス幅を認識することができます。デジタルフィルタを無効にする方法については、『NI スイッチヘルプ』を参照してください。

フロントパネル入力電圧

最小	-0.5 V
VL 最大	+0.7 V
VH 最小	+2.0 V
公称	+3.3 V
最大	+5.5 V

出力トリガ

出力先	PXI トリガライン 0 ~ 7、フロントパネル
パルス幅	プログラム可能 (1 ~ 62 μs)
フロントパネル公称電圧	3.3 V TTL、8 mA

物理特性

I/O コネクタ	78 ピン D-SUB
PXI 所要電力 (追加の内部ドライブ 電源を含む)	8 W (5 V 時)、 0.5 W (3.3 V 時)、 6 W (12 V 時)
外形寸法 (奥行 × 幅 × 高さ)	3U、1 スロット、 PXI/cPCI モジュール、 21.6 × 2.0 × 13.0 cm (8.5 × 0.8 × 5.1 in.)
重量	220 g (8 oz)

環境

動作温度	0 ~ 55 °C
保管温度	-20 ~ 70 °C
相対湿度	5 ~ 85% (結露なきこと)
汚染度	2
最大使用高度	2,000 m
室内使用のみ。	

NI PXI-2567 仕様

耐衝撃 / 振動

動作時衝撃	最大 30 g (半正弦波)、11 ms パルス (IEC 60068-2-27 に準拠して試験済み。 MIL-PRF-28800F に準拠してテストプロファイルを確立。)
ランダム振動	
動作時	5 ~ 500 Hz、0.3 g _{rms}
非動作時	5 ~ 500 Hz、2.4 g _{rms} (IEC 60068-2-64 に準拠して試験済み。非動作時のテストプロファイルは MIL-PRF-28800F、Class 3 の要件を上回る。)

アクセサリ



注意 地域の安全コードと基準、およびコネクタの製造元によって提供された規格に従ってメイトコネクタを取り付ける必要があります。他社製コネクタの安全適合指令、また該当する基準（北米では UL および CSA、ヨーロッパでは IEC および VDE を含む）に従った使用方法を確認してください。

モジュールにはメイトコネクタ 1 つと、バックシェルキットが付属します。取替え用ヒューズと追加のメイトコネクタは、電子機器カタログからお求めいただけます。

表 1 NI PXI-2567 対応の他社製アクセサリ

アクセサリ	定格	製造元および製品番号
5 V 内部電源用ヒューズ	F2 A、 125 V	Littelfuse, NANO ² , 0453.002
12 V 内部電源用ヒューズ	F0.75 A、 125 V	Littelfuse, NANO ² , 0453.750
78 ピン D-SUB、メス、垂直型または直角型	60 V、 5 A	任意



図 1 は、NI PXI-2567 リレードライバの出力トポロジを示します。

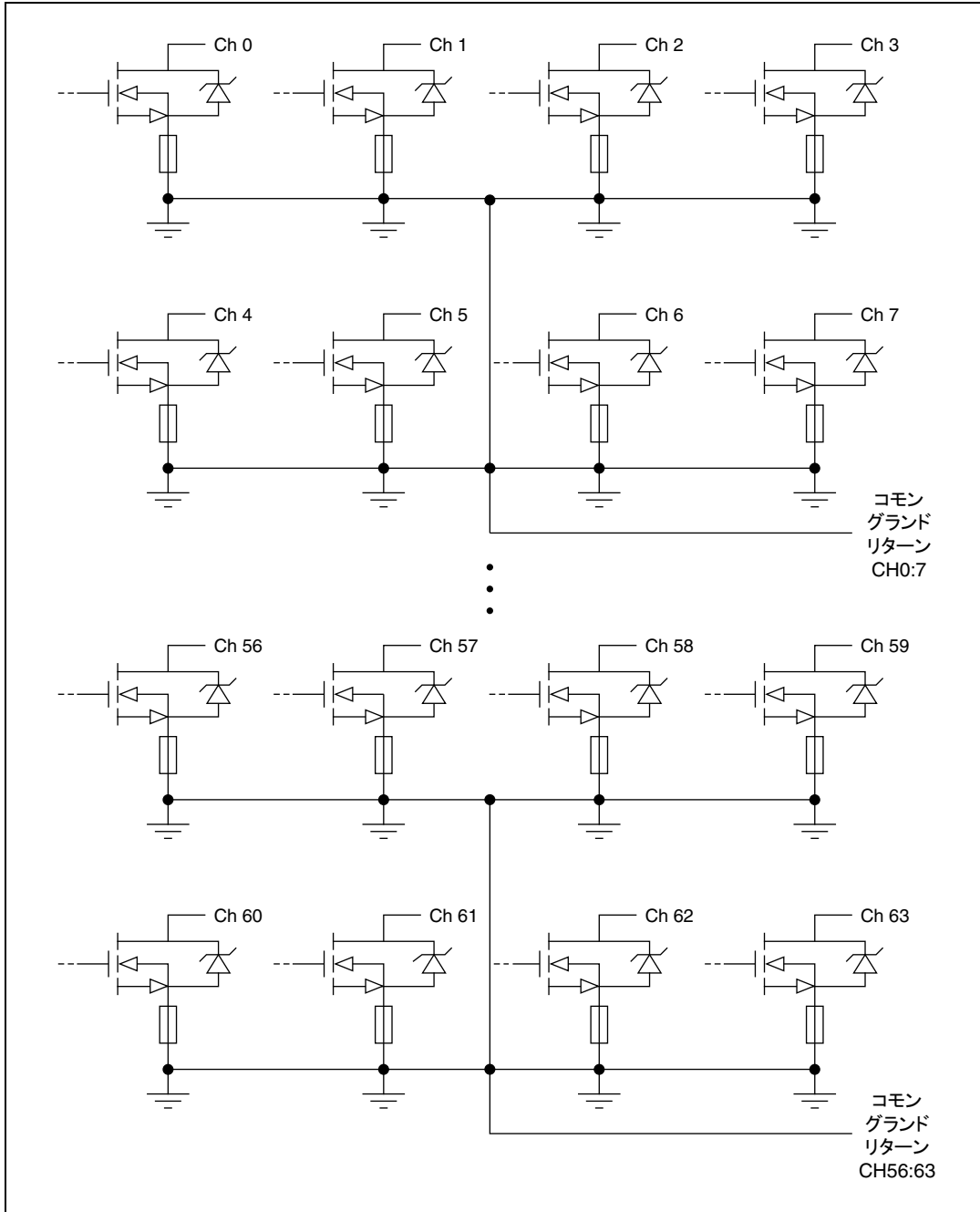


図 1 NI PXI-2567 リレードライバ出力トポロジ

図 2 は、NI PXI-2567 のピン配列を示しています。

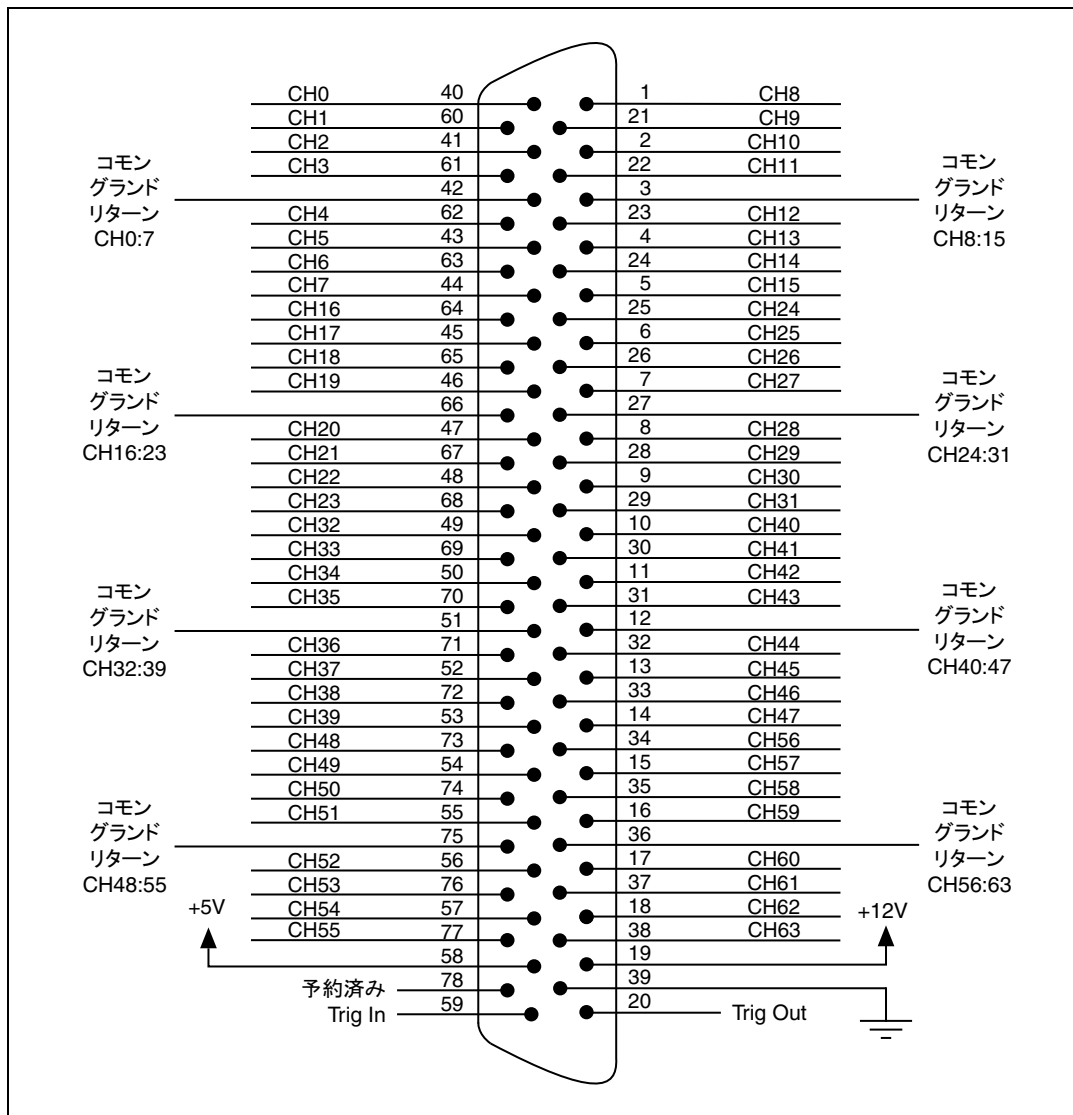


図 2 NI PXI-2567 ピン配列



メモ 各トポロジ特有の接続方法については、『NI スイッチヘルプ』でご使用のデバイスとピックから関連ケーブルおよび端子台の取り付け手順を参照してください。

ヒューズの交換方法

フロントパネルの LED で、+5 V および +12 V のヒューズ状態が確認できます。LED が点灯している場合は、ヒューズに問題はありません。ヒューズを交換するには、以下の手順を実行します。

1. 接地ストラップを使用したり、接地された PXI シャーシに触れて、身体の静電気を放電します。適切に接地することで PXI モジュールを静電放電から保護します。

2. PXI シャーシの電源を切り、ヒューズが切れたモジュールを取り外します。
3. 切れたヒューズをペンチで取り外し、新しいヒューズと交換します。ヒューズの位置は図 3 を参照してください。

図 3 は NI PXI-2567 のドーターボード図面を示します。

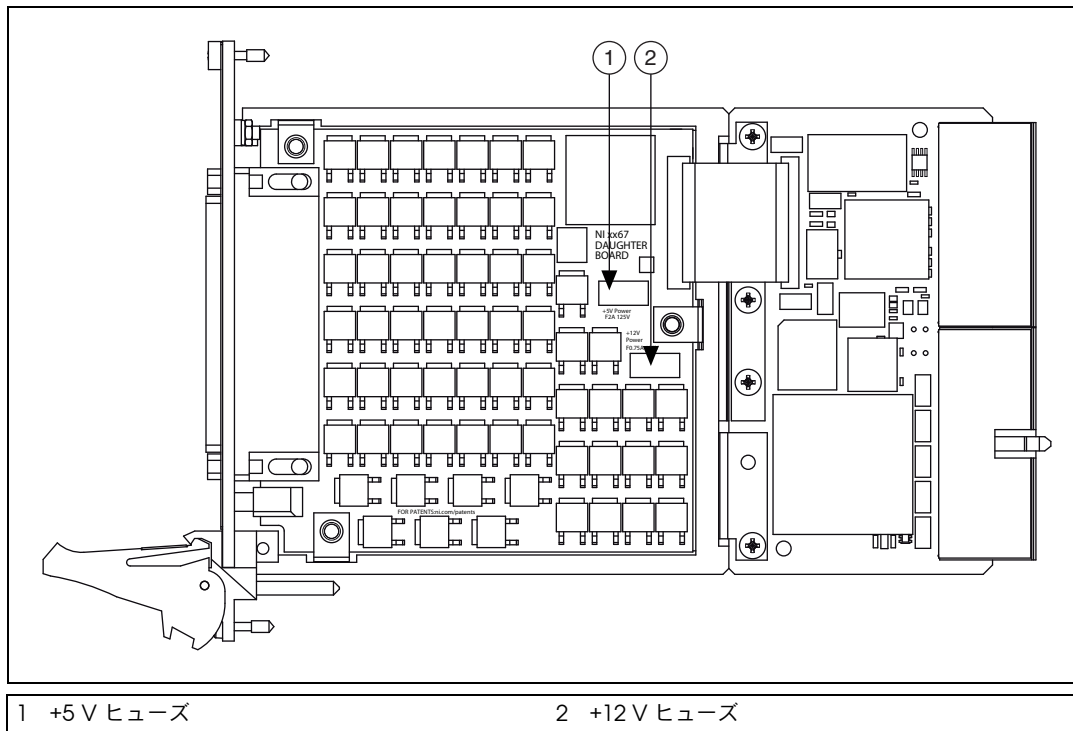


図 3 ヒューズの位置を示した NI PXI-2567 ドーターボード図面

認可および準拠

安全性

この製品は、計測、制御、実験に使用される電気装置に関する以下の規格および安全性の必要条件を満たします。

- IEC 61010-1、EN 61010-1
- UL 61010-1、CSA 61010-1



メモ UL およびその他の安全保証については、製品ラベルまたは「オンライン製品認証」セクションを参照してください。

電磁両立性

この製品は、計測、制御、実験に使用される電気装置に関する以下の EMC 規格の必要条件を満たします。

- EN 61326-1 (IEC 61326-1): Class A エミッション、基本イミュニティ
- EN 55011 (CISPR 11): Group 1, Class A エミッション
- AS/NZS CISPR 11: Group 1, Class A エミッション
- FCC 47 CFR Part 15B: Class A エミッション
- ICES-001: Class A エミッション



メモ EMC 宣言および認証については、「オンライン製品認証」セクションを参照してください。

CE マーク準拠

この製品は、該当する EC 理事会指令による基本的要件に適合しています。

- 2006/95/EC、低電圧指令（安全性）
- 2004/108/EC、電磁両立性指令（EMC）

オンライン製品認証

この製品の製品認証および適合宣言（DOC）を入手するには、ni.com/certification（英語）にアクセスして型番または製品ラインで検索し、保証の欄の該当するリンクをクリックしてください。

環境管理

ナショナルインスツルメンツは、環境に優しい製品の設計および製造に努めています。NI は、製品から特定の有害物質を除外することが、環境および NI のお客様にとって有益であると考えています。

環境の詳細な情報については、ni.com/environment（英語）の NI and the Environment（英語）を参照してください。このページには、ナショナルインスツルメンツが準拠する環境規制および指令、およびこのドキュメントに含まれていないその他の環境に関する情報が記載されています。

廃電気電子機器（WEEE）



欧州のお客様へ 製品寿命を過ぎたすべての製品は、必ず WEEE リサイクルセンターへ送付してください。WEEE リサイクルセンターおよびナショナルインスツルメンツの WEEE への取り組み、および廃電気電子機器の WEEE 指令 2002/96/EC 準拠については、ni.com/environment/wEEE（英語）を参照してください。

电子信息产品污染控制管理办法（中国 RoHS）



中国客户 National Instruments 符合中国电子信息产品中限制使用某些有害物质指令 (RoHS)。关于 National Instruments 中国 RoHS 合规性信息，请登录 ni.com/environment/rohs_china。（For information about China RoHS compliance, go to ni.com/environment/rohs_china）

LabVIEW、National Instruments、NI、ni.com、National Instruments のコーポレートロゴ及びイーグルロゴは、National Instruments Corporation の商標です。その他の National Instruments の商標については、ni.com/trademarks に掲載されている「Trademark Information」をご覧ください。本文中に記載されたその他の製品名および企業名は、それぞれの企業の商標または商号です。National Instruments の製品 / 技術を保護する特許については、ソフトウェアで参照できる特許情報（ヘルプ→特許情報）、メディアに含まれている patents.txt ファイル、または「National Instruments Patent Notice」(ni.com/patents) のうち、該当するリソースから参照してください。ナショナルインスツルメンツの輸出関連法規遵守に対する方針について、また必要な HS コード、ECCN、その他のインポート / エクスポートデータを取得する方法については、「輸出関連法規の遵守に関する情報」(ni.com/legal/export-compliance) を参照してください。



Artisan Technology Group is your source for quality new and certified-used/pre-owned equipment

- FAST SHIPPING AND DELIVERY
- TENS OF THOUSANDS OF IN-STOCK ITEMS
- EQUIPMENT DEMOS
- HUNDREDS OF MANUFACTURERS SUPPORTED
- LEASING/MONTHLY RENTALS
- ITAR CERTIFIED SECURE ASSET SOLUTIONS

SERVICE CENTER REPAIRS

Experienced engineers and technicians on staff at our full-service, in-house repair center

*InstraView*SM REMOTE INSPECTION

Remotely inspect equipment before purchasing with our interactive website at www.instraview.com ↗

WE BUY USED EQUIPMENT

Sell your excess, underutilized, and idle used equipment. We also offer credit for buy-backs and trade-ins. www.artisanng.com/WeBuyEquipment ↗

LOOKING FOR MORE INFORMATION?

Visit us on the web at www.artisanng.com ↗ for more information on price quotations, drivers, technical specifications, manuals, and documentation

Contact us: (888) 88-SOURCE | sales@artisanng.com | www.artisanng.com