



Artisan Technology Group is your source for quality new and certified-used/pre-owned equipment

- FAST SHIPPING AND DELIVERY
- TENS OF THOUSANDS OF IN-STOCK ITEMS
- EQUIPMENT DEMOS
- HUNDREDS OF MANUFACTURERS SUPPORTED
- LEASING/MONTHLY RENTALS
- ITAR CERTIFIED SECURE ASSET SOLUTIONS

SERVICE CENTER REPAIRS

Experienced engineers and technicians on staff at our full-service, in-house repair center

*InstraView*SM REMOTE INSPECTION

Remotely inspect equipment before purchasing with our interactive website at www.instraview.com ↗

WE BUY USED EQUIPMENT

Sell your excess, underutilized, and idle used equipment. We also offer credit for buy-backs and trade-ins. www.artisanng.com/WeBuyEquipment ↗

LOOKING FOR MORE INFORMATION?

Visit us on the web at www.artisanng.com ↗ for more information on price quotations, drivers, technical specifications, manuals, and documentation

Contact us: (888) 88-SOURCE | sales@artisanng.com | www.artisanng.com

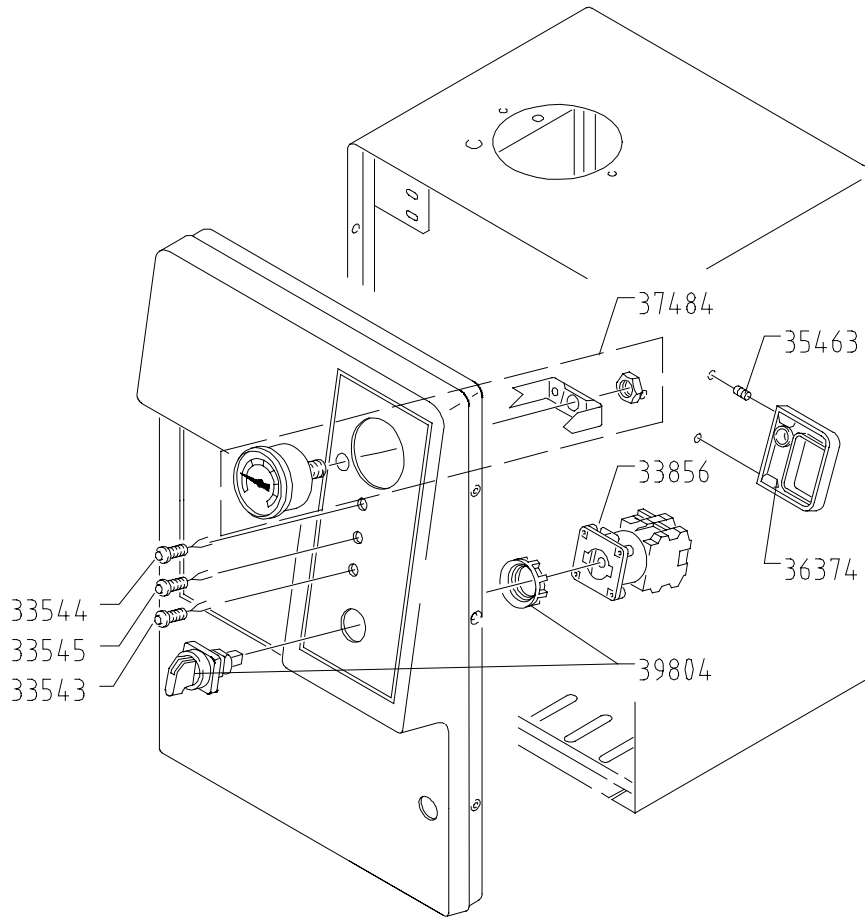
Triton SLA

Dok.-Nr. 85595/05

gültig ab Geräte-Nr./valid from serial No./
valable à partir du No. de série/válido desde la serie No.

273.00856

Fig. 1



Bestell-Nr. Order No.	Ersatzteil-Bezeichnung	Spare part	Für Netzspannung For tension
33543	1 Leuchtdiode grün	1 Luminous diode green	alle / all
33544	1 Leuchtdiode rot	1 Luminous diode red	alle / all
33545	1 Leuchtdiode gelb	1 Luminous diode yellow	alle / all
33856	1 Schalter	1 Switch	alle / all
35463	1 Gewindestift	1 Threaded pin	alle / all
36374	1 Pistolenhalter	1 Spray gun holder	alle / all
37484	1 Manometer	1 Pressure gauge cpl.	alle / all
39804	1 Betätigungsvorsatz	1 Actuating knob	alle / all

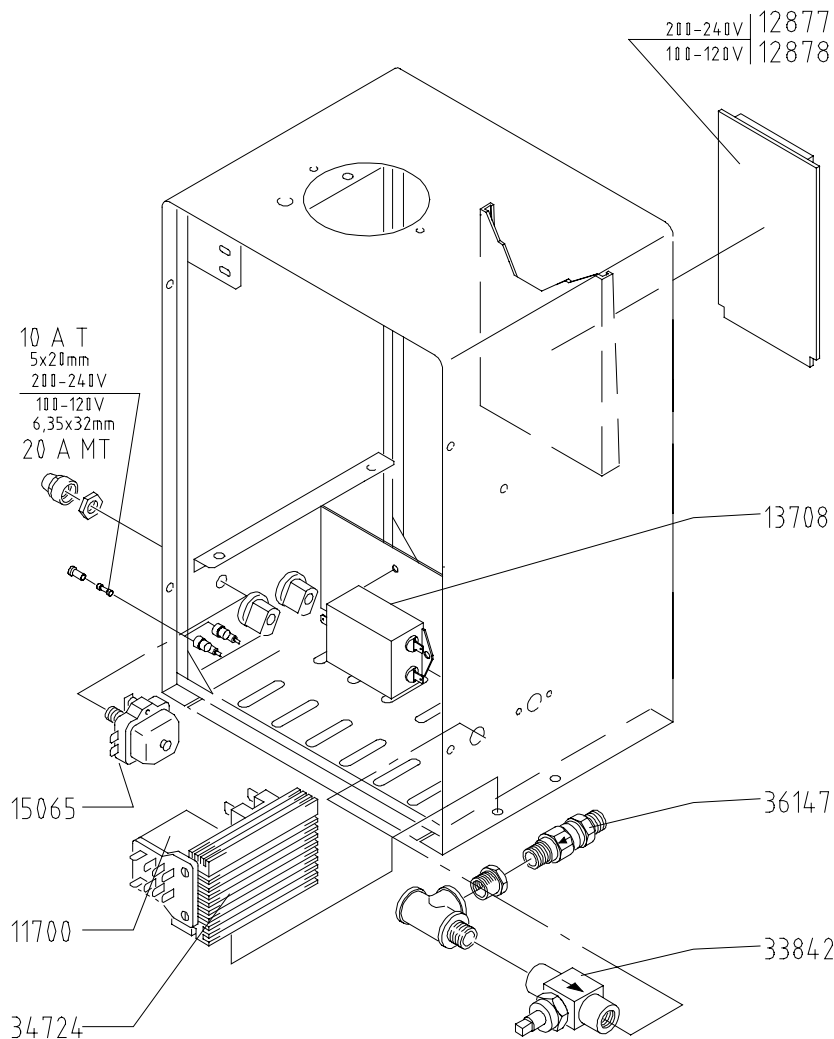
- (D) Bei Ersatzteilbestellungen bitte Bestell-Nr., Menge und Geräte-Nr. angeben.
- (GB) When ordering spare parts please quote Order No., quantity and equipment serial No.
- (F) Si vous commander des pièces de rechange, veuillez indiquer la référence de l'article, la quantité de pièces et No. de série.
- (E) Al efectuar pedidos de piezas de recambio, se sirvan indicar el No. característico, la cantidad de cada pieza y No. de aparato.

Triton SLA

Dok.-Nr. 85595/05

gültig ab Geräte-Nr./valid from serial No./
valable à partir du No. de série/válido desde la serie No.
273.00856

Fig. 2



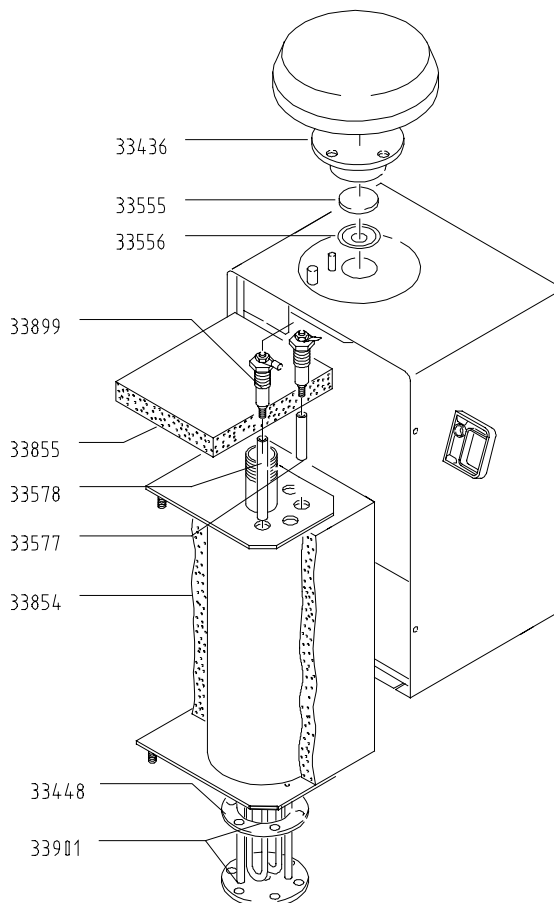
Bestell-Nr. Order No.	Ersatzteil-Bezeichnung	Spare part	Für Netzspannung For tension
11700	1 Relais	1 Relay	alle / all
12877	1 Steuerplatine 230 V	1 Control pcb 230 V	200 240 V
12878	1 Steuerplatine 110 V	1 Control pcb 110 V	100 120 V
13708	1 Netzfilter	1 mains filter	alle / all
15065	1 Temperaturbegrenzer	1 Temperature limiter	alle / all
33842	1 Drosselventil	1 Butterfly valve	alle / all
34724	1 SSR-Relais	1 SSR relay	alle / all
36147	1 Rückschlagventil	1 Non-return valve	alle / all

- (D) Bei Ersatzteilbestellungen bitte Bestell-Nr., Menge und Geräte-Nr. angeben.
- (GB) When ordering spare parts please quote Order No., quantity and equipment serial No.
- (F) Si vous commander des pièces de rechange, veuillez indiquer la référence de l'article, la quantité de pièces et No. de série.
- (E) Al efectuar pedidos de piezas de recambio, se sirvan indicar el No. característico, la cantidad de cada pieza y No. de aparato.

Triton SLA

Dok.-Nr. 85595/05
 gültig ab Geräte-Nr./valid from serial No./
 valable à partir du No. de série/válido desde la serie No.
273.00856

Fig. 3



Bestell-Nr. Order No.	Ersatzteil-Bezeichnung	Spare part	Für Netzspannung For tension
33436	1 Drehverschluss	1 Rotary lock	alle / all
33448	1 Flanschdichtung	1 Flanged gasket	alle / all
33555	1 Dichtungsscheibe	1 Gasket washer	alle / all
33556	1 Dichtungsscheibe	1 Gasket washer	alle / all
33577	Elektrodenhülse	1 Electrode socket	alle / all
33578	Elektrodenhülse	1 Electrode socket	alle / all
33854	1 Isolierung	1 Insulation	alle / all
33855	1 Isolierung	1 Insulation	alle / all
33899	1 Elektrode kpl.	1 Electrode cpl.	alle / all
33901	1 Heizer kpl.	1 Heater cpl.	alle / all

- (D)** Bei Ersatzteilbestellungen bitte Bestell-Nr., Menge und Geräte-Nr. angeben.
- (GB)** When ordering spare parts please quote Order No., quantity and equipment serial No.
- (F)** Si vous commander des pièces de rechange, veuillez indiquer la référence de l'article, la quantité de pièces et No. de série.
- (E)** Al efectuar pedidos de piezas de recambio, se sirvan indicar el No. característico, la cantidad de cada pieza y No. de aparato.

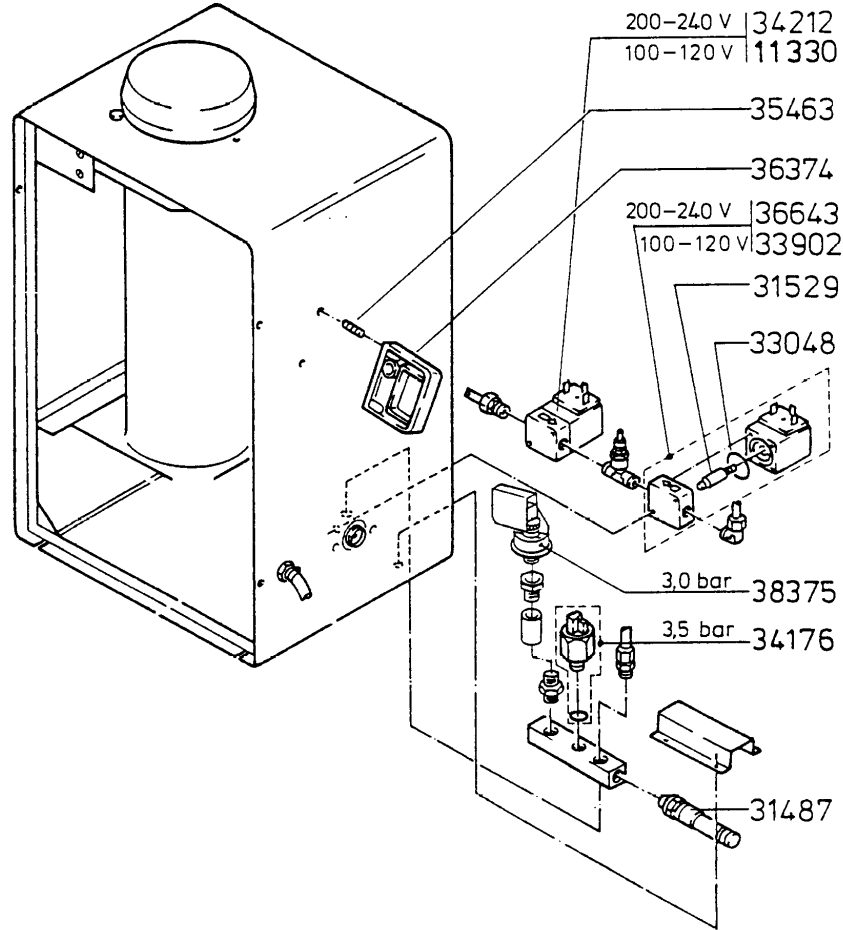
Triton SLA

Dok.-Nr. 85595/05

gültig ab Geräte-Nr./valid from serial No./
valable à partir du No. de série/válido desde la serie No.

273.00856

Fig. 4



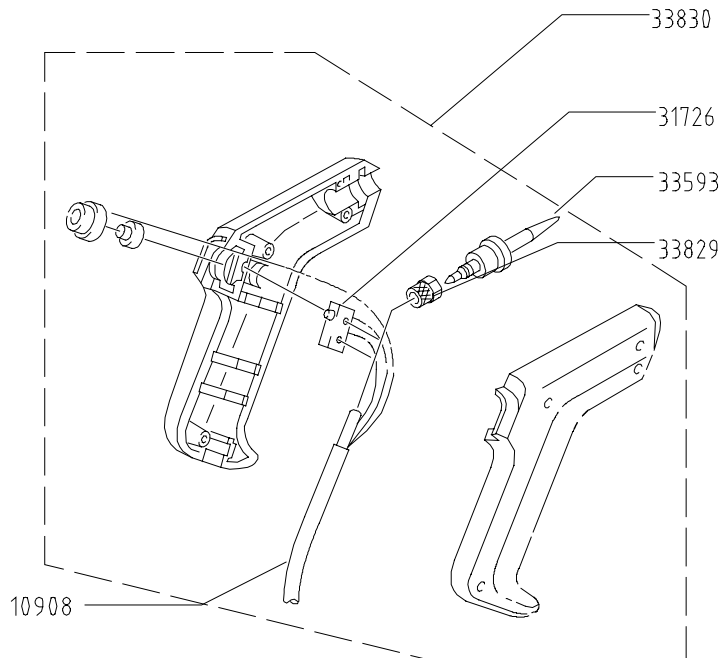
Bestell-Nr. Order No.	Ersatzteil-Bezeichnung	Spare part	Für Netzspannung For tension
11330	1 2/2-Wege-Durchgangsventil 100/110 V	1 2/2 way solenoid valve 100/110 V	100 120 V
31487	1 Sicherheitsventil	1 Safety valve	alle / all
31529	1 Kern	1 Core	alle / all
33048	1 O-Ring	1 O-ring	alle / all
33902	1 2/2-Wege-Durchgangsventil 100/110 V	1 2/2 way solenoid valve 100/110 V	100 120 V
34176	1 Druckschalter 3,5 bar	1 Pressure switch 3.5 bar cpl.	alle / all
34212	1 2/2-Wege-Durchgangsventil 230 V	1 2/2 way solenoid valve 230 V	200 240 V
36643	1 2/2-Wege-Durchgangsventil 230 V	1 2/2 way solenoid valve 230 V	200 240 V
38375	1 Druckschalter 3 bar	1 Pressure switch 3 bar	alle / all

- Ⓓ Bei Ersatzteilbestellungen bitte Bestell-Nr., Menge und Geräte-Nr. angeben.
- ⒼⒷ When ordering spare parts please quote Order No., quantity and equipment serial No.
- Ⓕ Si vous commander des pièces de rechange, veuillez indiquer la référence de l'article, la quantité de pièces et No. de série.
- Ⓔ Al efectuar pedidos de piezas de recambio, se sirvan indicar el No. característico, la cantidad de cada pieza y No. de aparato.

Triton SLA

Dok.-Nr. 85595/05
 gültig ab Geräte-Nr./valid from serial No./
 valable à partir du No. de série/válido desde la serie No.
273.00856

Fig. 5



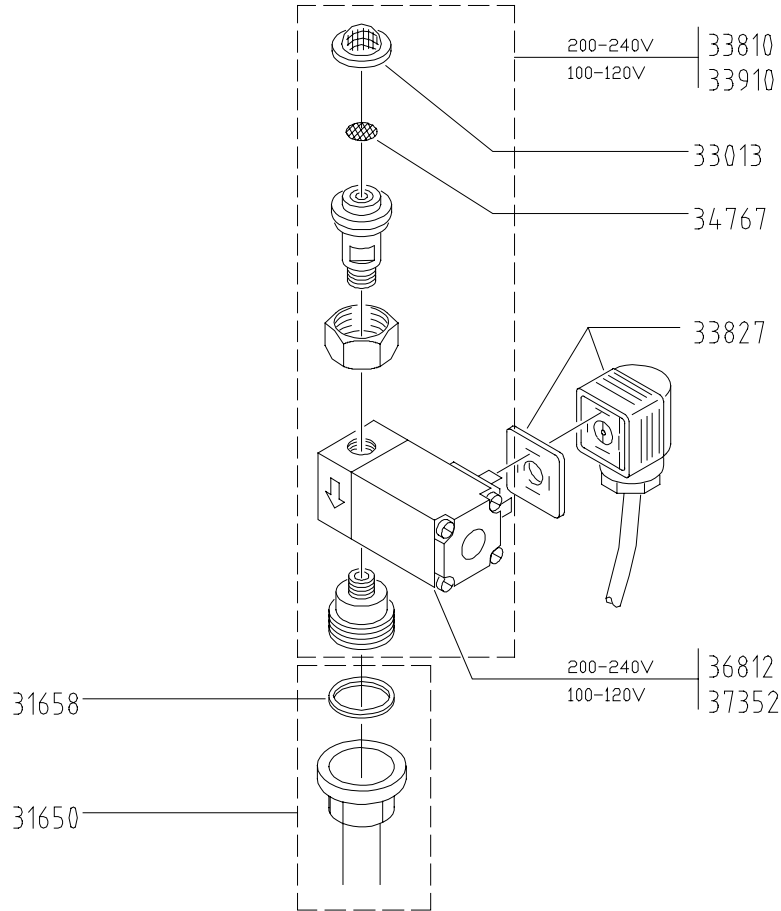
Bestell-Nr. Order No.	Ersatzteil-Bezeichnung	Spare part	Für Netzspannung For tension
10908	1 Schlauch montiert	1 Hose mounted	alle / all
31726	1 Subminiatur-Schalter	1 Subminiature switch	alle / all
33593	1 Dampfdüse	1 Steam nozzle.	alle / all
33829	1 Überwurfmutter.	1 Cap screw.	alle / all
33830	1 Pistole kpl.	1 Spray gun cpl.	alle / all

- Ⓓ Bei Ersatzteilbestellungen bitte Bestell-Nr., Menge und Geräte-Nr. angeben.
- ⒼⒷ When ordering spare parts please quote Order No., quantity and equipment serial No.
- Ⓕ Si vous commander des pièces de rechange, veuillez indiquer la référence de l'article, la quantité de pièces et No. de série.
- Ⓔ Al efectuar pedidos de piezas de recambio, se sirvan indicar el No. característico, la cantidad de cada pieza y No. de aparato.

Triton SLA

Dok.-Nr. 85595/05
 gültig ab Geräte-Nr./valid from serial No./
 valable à partir du No. de série/válido desde la serie No.
273.00856

Fig. 6



Bestell-Nr. Order No.	Ersatzteil-Bezeichnung	Spare part	Für Netzspannung For tension
31650	1 Zulaufleitung	1 Supply pipe	alle / all
31658	1 Dichtung	1 Gasket flat.	alle / all
33013	1 Kunststoff-Sieb.	1 Plastic sieve.	alle / all
33810	1 Wasserstopventil 230 V.	1 Waterstop valve 230 V.	200 240 V
33827	1 Ventilstecker	1 Valve plug	alle / all
33910	1 Wasserstopventil 100/110 V.	1 Waterstop valve 100/110 V.	100 120 V
34767	1 Filterscheibe	1 Washer	alle / all
36812	1 2/2-Wege-Ventil 230 V	1 2/2-way solenoid valve 230 V	200 240 V
37352	1 2/2-Wege-Ventil 100/110 V	1 2/2-way solenoid valve 100/110V	100 120 V

- (D) Bei Ersatzteilbestellungen bitte Bestell-Nr., Menge und Geräte-Nr. angeben.
- (GB) When ordering spare parts please quote Order No., quantity and equipment serial No.
- (F) Si vous commander des pièces de rechange, veuillez indiquer la référence de l'article, la quantité de pièces et No. de série.
- (E) Al efectuar pedidos de piezas de recambio, se sirvan indicar el No. característico, la cantidad de cada pieza y No. de aparato.



Artisan Technology Group is your source for quality new and certified-used/pre-owned equipment

- FAST SHIPPING AND DELIVERY
- TENS OF THOUSANDS OF IN-STOCK ITEMS
- EQUIPMENT DEMOS
- HUNDREDS OF MANUFACTURERS SUPPORTED
- LEASING/MONTHLY RENTALS
- ITAR CERTIFIED SECURE ASSET SOLUTIONS

SERVICE CENTER REPAIRS

Experienced engineers and technicians on staff at our full-service, in-house repair center

*InstraView*SM REMOTE INSPECTION

Remotely inspect equipment before purchasing with our interactive website at www.instraview.com ↗

WE BUY USED EQUIPMENT

Sell your excess, underutilized, and idle used equipment. We also offer credit for buy-backs and trade-ins. www.artisanng.com/WeBuyEquipment ↗

LOOKING FOR MORE INFORMATION?

Visit us on the web at www.artisanng.com ↗ for more information on price quotations, drivers, technical specifications, manuals, and documentation

Contact us: (888) 88-SOURCE | sales@artisanng.com | www.artisanng.com