



Artisan Technology Group is your source for quality new and certified-used/pre-owned equipment

- FAST SHIPPING AND DELIVERY
- TENS OF THOUSANDS OF IN-STOCK ITEMS
- EQUIPMENT DEMOS
- HUNDREDS OF MANUFACTURERS SUPPORTED
- LEASING/MONTHLY RENTALS
- ITAR CERTIFIED SECURE ASSET SOLUTIONS

SERVICE CENTER REPAIRS

Experienced engineers and technicians on staff at our full-service, in-house repair center

*InstraView*SM REMOTE INSPECTION

Remotely inspect equipment before purchasing with our interactive website at www.instraview.com ↗

WE BUY USED EQUIPMENT

Sell your excess, underutilized, and idle used equipment. We also offer credit for buy-backs and trade-ins. www.artisanng.com/WeBuyEquipment ↗

LOOKING FOR MORE INFORMATION?

Visit us on the web at www.artisanng.com ↗ for more information on price quotations, drivers, technical specifications, manuals, and documentation

Contact us: (888) 88-SOURCE | sales@artisanng.com | www.artisanng.com

Stock Program Lagerprogramm

Leading Supplier Worldwide of
INTEGRATED MOTORS
IMS Research - Market Study
2007 Edition

**VENDOR OF THE YEAR
AWARD 2007**
European Motor and Drives Market
Presented from FROST & SULLIVAN



**Short delivery time
In wenigen Tagen lieferbar**

2009

All motors and gear-motor-combinations mentioned in our stock program are deliverable within few days in small and medium quantities.

Subject to the goods being unsold.

Die in der nachfolgenden Lagerliste benannten Motoren und Motor-Getriebekombinationen stehen Ihnen innerhalb weniger Tage nach Bestellung in Kleinstückzahlen zur Verfügung.

Zwischenverkauf behalten wir uns vor.

Motors without gears / Motoren ohne Getriebe

Permanent magnet DC motors / Kollektormotoren

Motor type Motortype	Voltage Spannung Volt	Rated Speed rpm Drehzahl min ⁻¹	Rated Torque Nennmoment Ncm	Rated Power Nennleistung Watt	Motor Ø /Length Motor Ø /Länge	AS Shaft Ø/Length AS Welle Ø/Länge	NS Shaft NS Welle	Article code Sachnummer
GR42x25	24	3600	3.8	13	42/70	5x20	–	88427 01006
						5x42	–	88427 01250
						5x45	5x48	88427 01021
GR42x40	24	3100	6	18	42/85	5x20	–	88427 02010
						5x42	–	88427 01510
						5x45	–	88427 02110
GR53x30	24	3600	10	36	52/95	6x20	–	88437 01044
GR53x58	24	3000	17	52	52/125	6x20	–	88437 02004
						6x45	–	88437 02224
GR63x25	24	3300	14	46	63/95	8x25	–	88442 01221
						8x55	–	88442 01201
GR63x55	24	3350	27	90	63/125	8x25	–	88442 01270
						8x55	–	88442 01250
						8x55	8x15	88442 03100
GR80x40	24	2900	35	101	80/135	12x30	–	88445 01002
GR80x80	24	3200	62	198	80/175	12x30	–	88445 01502



BLDC motors with integrated speed controller / EC-Motoren mit integriertem Drehzahlregler

Motor type Motortype	Voltage Spannung Volt	Rated Speed rpm Drehzahl min ⁻¹	Rated Torque Nennmoment Ncm	Rated Power Nennleistung Watt	Motor Ø /Length Motor Ø /Länge	AS Shaft Ø/Length AS Welle Ø/Länge	NS Shaft NS Welle	Article code Sachnummer
BG44x25 SI ¹⁾	24	3200	6	20	44/90	6x20	–	88544 04000
						6x45	–	88544 04030
BG44x50 SI ¹⁾	24	3500	11	40	44/115	6x20	–	88544 06000
						6x45	–	88544 06030
BG65x25 SI ²⁾	24	3100	17	56	65/107	8x55	–	88565 04490
						5x20	–	88565 04492
						8x25	–	88565 04493
BG65x50 SI ²⁾	24	3100	26	100	65/132	8x55	–	88565 05497
						5x20	–	88565 05499
						8x25	–	88565 05498
BG75x25 SI ³⁾	24	3900	61	250	75/115	8x25	–	88575 04020
						14x30	–	88575 04000
BG75x50 SI ³⁾	40	3900	98	400	75/140	8x25	–	88575 05011
						14x30	–	88575 05001
BG75x75 SI ³⁾	40	3700	116	450	75/165	8x25	–	88575 06011
						14x30	–	88575 06001

¹⁾ Firmware BG 44 SI must be ordered separately / Firmware BG 44 SI muss separat bestellt werden (SNR 29000 02101)

²⁾ Firmware BG 65 SI must be ordered separately / Firmware BG 65 SI muss separat bestellt werden (SNR 29000 02001)

³⁾ Firmware BG 75 SI must be ordered separately / Firmware BG 75 SI muss separat bestellt werden (SNR 29000 02700)



Motors without gears / Motoren ohne Getriebe

BLDC motors with integrated servo controller and parametrization interface / EC-Motoren mit integriertem Servoregler und Parametrierschnittstelle

Motor type Motortype	Voltage Spannung Volt	Rated Speed rpm Drehzahl min ⁻¹	Rated Torque Nennmoment Ncm	Rated Power Nennleistung Watt	Motor Ø /Length Motor Ø /Länge	AS Shaft Ø/Length AS Welle Ø/Länge	NS Shaft NS Welle	Article code Sachnummer
BG45x15 PI ¹⁾	24	3300	13.2	45	44/120	6x20	–	88545 01000
						6x45	–	88545 01030
BG45x30 PI ¹⁾	24	3500	23	85	44/135	6x20	–	88545 02000
						6x45	–	88545 02030
BG65x25 PI ²⁾	24	3100	17	56	65/160	8x55	–	88565 04825
						5x20	–	88565 04810
						8x25	–	88565 04830
BG65x50 PI ²⁾	24	3100	26	100	65/185	8x55	–	88565 05825
						5x20	–	88565 05815
						8x25	–	88565 05831
BG75x25PI ³⁾	24	3900	61	250	75/115	8x25	–	88575 07320
						14x30	–	88575 07300
BG75x50PI ³⁾	40	3900	98	400	75/140	8x25	–	88575 08321
						14x30	–	88575 08301
BG75x75PI ³⁾	40	3700	116	450	75/165	8x25	–	88575 09351
						14x30	–	88575 09311

¹⁾ Electronic attachment BGE 45 xl must be ordered separately / Elektronikanbau BGE 45 xl muss separat bestellt werden (SNR 88720 02300)

Firmware BG 45 PI must be ordered separately / Firmware BG 45 PI muss separat bestellt werden (SNR 29000 02401)

²⁾ Encoder RE 30-3-500 must be ordered separately / Encoder RE 30-3-500 muss separat bestellt werden (SNR 88711 05435)

Firmware BG 65 PI must be ordered separately / Firmware BG 65 PI muss separat bestellt werden (SNR 29000 02321)

³⁾ Firmware BG 75 PI must be ordered separately / Firmware BG 75 PI muss separat bestellt werden (SNR 29000 02611)



Three-phase motors DR52.1+DR62.0 / Drehstrommotoren DR52.1+DR62.0

Motor type Motortype	Voltage Spannung Volt	Rated Speed rpm Drehzahl min ⁻¹	Rated Torque Nennmoment Ncm	Rated Power Nennleistung Watt	Motor Ø /Length Motor Ø /Länge	AS Shaft Ø/Length AS Welle Ø/Länge	NS Shaft NS Welle	Article code Sachnummer
DR52.1x60-2	400/230	2600	7.8	22	61/136.6	5x20	–	88119 03073
DR62.0x40-2	400/230	2600	15.8	42	80/133	5x20	–	88183 03051
						9x54	–	88183 03121
DR62.0x80-2	400/230	2600	31.5	87	80/169	5x20	–	88183 03059
						9x54	–	88183 03129
DR62.0x40-4	400/230	1100	17.2	18	80/133	5x20	–	88183 03053
						9x54	–	88183 03123
DR62.0x80-4	400/230	1100	27.8	31	80/169	5x20	–	88183 03061
						9x54	–	88183 03131



Drives for venetian blinds and positioning drives / Jalousie- und Stellmotoren

Motor type Motortype	Voltage Spannung Volt	Rated Speed rpm Drehzahl min ⁻¹	Rated Torque Nennmoment Nm	Input Power Leistung Watt	Motor Ø /Length Motor Ø /Länge	AS Shaft Ø/Length AS Welle Ø/Länge	NS Shaft NS Welle	Article code Sachnummer
D 539	230V/50Hz	23	10	115	50/240	6kt-7	–	88944 03920
D 339	230V/50Hz	22	2x4.5	131	50/204	6kt--7	6kt--7	88935 05970
D 554	230V/50Hz	23	10	115	50/219	12mm	–	88943 04075
D 714s	230V/50Hz	110	2x4.8	218	50/259	6kt-7	6kt--7	88953 01985



DC Gear Motors / Gleichstrommotoren mit Getriebe

DC Motors GR/ Gleichstrommotoren GR

GR42x25, 24V DC, 3.8 Ncm @3600 rpm, 15 Watt, 0.9 A, IP50
 GR42x40, 24V DC, 6 Ncm @3100 rpm, 18 Watt, 1.22 A, IP50
 GR53x58, 24V DC, 17 Ncm @3000 rpm, 52 Watt, 2.9 A, IP50
 GR63x25, 24V DC, 14 Ncm @3300 rpm, 46 Watt, 2.7 A, IP50
 GR63x55, 24V DC, 27 Ncm @3350 rpm, 90 Watt, 4.9 A, IP50

Gearboxes/ Getriebe

SG45, worm gear/ Schneckengetriebe
 SG62, worm gear/ Schneckengetriebe
 SG80, worm gear/ Schneckengetriebe

Motor type Motortype	Gear Getriebe	Rated speed Nennrehzahlen rpm	Rated Torque Nennrehmoment Ncm	Ratio Untersetzung	Article code motor Sachnummer Motor	Article code gear Sachnummer Getriebe	Drawing Zeichnung
GR42x25	SG45 WL1	720	15	5.00	88427 01250	88841 01000	No. 1
		360	26	10.00	88427 01250	88841 01002	
		240	34	15.00	88427 01250	88841 01003	
		144	46	25.00	88427 01250	88841 01004	
		120	49	30.00	88427 01250	88841 01005	
		90	46	40.00	88427 01250	88841 01006	
		72	72	50.00	88427 01250	88841 01007	
		48	66	75.00	88427 01250	88841 01009	
GR42x40	SG45 WL1	620	23	5.00	88427 01510	88841 01000	No. 1
		310	39	10.00	88427 01510	88841 01002	
		207	51	15.00	88427 01510	88841 01003	
		124	68	25.00	88427 01510	88841 01004	
		103	74	30.00	88427 01510	88841 01005	
		78	68	40.00	88427 01510	88841 01006	
		62	108 ¹⁾	50.00	88427 01510	88841 01007	
		41	98 ¹⁾	75.00	88427 01510	88841 01009	
GR42x25	SG62 WL1	450	18	8.00	88427 01105	88843 01440	No. 2
		240	31	15.00	88427 01106	88843 01445	
		157	44	23.00	88427 01107	88843 01441	
		103	60	35.00	88427 01108	88843 01442	
		78	70	46.00	88427 01109	88843 01443	
		50	82	72.00	88427 01110	88843 01444	
GR42x40	SG62 WL1	388	27	8.00	88427 02110	88843 01440	No. 2
		207	47	15.00	88427 02110	88843 01445	
		135	66	23.00	88427 02110	88843 01441	
		89	89	35.00	88427 02110	88843 01442	
		67	105	46.00	88427 02110	88843 01443	
		43	123	72.00	88427 02110	88843 01444	
GR53x58	SG62 WL1	375	82	8.00	88437 02224	88843 01740	No. 2
		200	139	15.00	88437 02224	88843 01745	
		130	196 ¹⁾	23.00	88437 02224	88843 01741	
		86	267 ¹⁾	35.00	88437 02224	88843 01742	
		65	313 ¹⁾	46.00	88437 02224	88843 01743	
		42	367 ¹⁾	72.00	88437 02224	88843 01744	
GR63x25	SG80 WL1	660	49	5.00	88442 01201	88842 03780	No. 3
		330	91	10.00	88442 01201	88842 03782	
		220	115	15.00	88442 01201	88842 03784	
		138	168	24.00	88442 01201	88842 03786	
		86	213	38.00	88442 01201	88842 03788	
		66	245	50.00	88442 01201	88842 03789	
		44	263	75.00	88442 01201	88842 03791	
GR63x55	SG80 WL1	671	95	5.00	88442 01250	88842 03780	No. 3
		335	176	10.00	88442 01250	88842 03782	
		223	221	15.00	88442 01250	88842 03784	
		139	324	24.00	88442 01250	88842 03786	
		88	410 ¹⁾	38.00	88442 01250	88842 03788	
		67	473 ¹⁾	50.00	88442 01250	88842 03789	
		44	506 ¹⁾	75.00	88442 01250	88842 03791	

¹⁾ Warning: continuous rated torque exceeded / Achtung: zulässiges Dauerrehmoment überschritten



DC Gear Motors / Gleichstrommotoren mit Getriebe

DC Motors GR/ Gleichstrommotoren GR

GR42x40, 24V DC, 6 Ncm @3100 rpm, 18 Watt, 1.22 A, IP50
 GR53x58, 24V DC, 17 Ncm @3000 rpm, 52 Watt, 2.9 A, IP50
 GR63x25, 24V DC, 14 Ncm @3300 rpm, 46 Watt, 2.7 A, IP50
 GR63x55, 24V DC, 27 Ncm @3350 rpm, 90 Watt, 4.9 A, IP50

Gearboxes/ Getriebe

PLG52.0, planetary gear/ Planetengetriebe

Motor type Motortype	Gear Getriebe	Rated speed Nenn Drehzahlen rpm	Rated Torque Nenn Drehmoment Ncm	Ratio Untersetzung	Article code motor Sachnummer Motor	Article code gear Sachnummer Getriebe	Drawing Zeichnung
GR42x40	PLG52.0	689	23	4.50	88427 02010	88851 01650	No. 4
		496	32	6.25	88427 02010	88851 01651	
		207	69	15.00	88427 02010	88851 02659	
		153	93	20.25	88427 02010	88851 01660	
		110	129	28.12	88427 02010	88851 01661	
		86	166	36.00	88427 02010	88851 01662	
		62	231	50.00	88427 02010	88851 01663	
		34	378	91.00	88427 02010	88851 01670	
		25	524	126.00	88427 02010	88851 01671	
		19	674	162.00	88427 02010	88851 01672	
		14	935	225.00	88427 02010	88851 01673	
		11	1197	288.00	88427 02010	88851 01674	
		8	1664	400.00	88427 02010	88851 01675	
GR53x58	PLG52.0	667	68	4.50	88437 02004	88851 01600	No. 4
		480	95	6.25	88437 02004	88851 01601	
		200	206	15.00	88437 02004	88851 02609	
		148	279	20.25	88437 02004	88851 01610	
		107	386	28.12	88437 02004	88851 01611	
		83	495	36.00	88437 02004	88851 01612	
		60	689	50.00	88437 02004	88851 01613	
		33	1129	91.00	88437 02004	88851 01620	
		24	1562	126.00	88437 02004	88851 01621	
		19	2009	162.00	88437 02004	88851 01622	
		13	2788 ¹⁾	225.00	88437 02004	88851 01623	
		10	3570 ¹⁾	288.00	88437 02004	88851 01624	
		8	4964 ¹⁾	400.00	88437 02004	88851 01625	
GR63x25	PLG52.0	733	56	4.50	88441 01905	88851 01750	No. 4
		528	78	6.25	88441 01905	88851 01751	
		220	169	15.00	88441 01905	88851 02759	
		163	229	20.25	88441 01905	88851 01760	
		117	317	28.12	88441 01905	88851 01761	
		92	407	36.00	88441 01905	88851 01762	
		66	576	50.00	88441 01905	88851 01763	
		36	929	91.12	88441 01905	88851 01770	
		26	1286	126.56	88441 01905	88851 01771	
		20	1654	162.00	88441 01905	88851 01772	
		15	2296	225.00	88441 01905	88851 01773	
		11	2940 ¹⁾	288.00	88441 01905	88851 01774	
		8	4088 ¹⁾	400.00	88441 01905	88851 01775	
GR63x55	PLG52.0	744	108	4.50	88442 01260	88851 01750	No. 4
		536	151	6.25	88442 01260	88851 01751	
		223	327	15.00	88442 01260	88851 02759	
		165	443	20.25	88442 01260	88851 01760	
		119	613	28.12	88442 01260	88851 01761	
		93	786	36.00	88442 01260	88851 01762	
		67	1094 ¹⁾	50.00	88442 01260	88851 01763	
		37	1793	91.12	88442 01260	88851 01770	
		27	2481 ¹⁾	126.56	88442 01260	88851 01771	
		21	3191 ¹⁾	162.00	88442 01260	88851 01772	
		15	4428 ¹⁾	225.00	88442 01260	88851 01773	
		12	5670 ¹⁾	288.00	88442 01260	88851 01774	
		8	7884 ¹⁾	400.00	88442 01260	88851 01775	



¹⁾ Warning: continuous rated torque exceeded / Achtung: zulässiges Dauerdrehmoment überschritten

DC Gear Motors / Gleichstrommotoren mit Getriebe

BLDC motors with integrated speed controller / EC-Motoren mit integriertem Drehzahlregler

BG44x25SI, 24V DC, 6 Ncm @3200 rpm, 20 Watt, 1.4 A, IP54¹⁾
 BG44x50SI, 24V DC, 11 Ncm @3500 rpm, 40 Watt, 2.2 A, IP54¹⁾
 BG65x25SI, 24V DC, 17 Ncm @3100 rpm, 56 Watt, 4 A, IP54¹⁾
 BG65x50SI, 24V DC, 26 Ncm @3100 rpm, 100 Watt, 5.6 A, IP54¹⁾

¹⁾ By using of an aluminum cover / ¹⁾ In Verbindung mit NS-Verschlussdeckel

Gearboxes/ Getriebe

SG62, worm gear/ Schneckengetriebe
 SG80, worm gear/ Schneckengetriebe
 PLG52.0, planetary gear/ Planetengetriebe

Motor type Motortype	Gear Getriebe	Rated speed Nenn Drehzahlen rpm	Rated Torque Nenn Drehmoment Ncm	Ratio Untersetzung	Article code motor Sachnummer Motor	Article code gear Sachnummer Getriebe	Drawing Zeichnung
BG44x25 SI ¹⁾	SG62, WL1	400	29	8.00	88544 04030	88843 02700	No. 2
		213	49	15.00	88544 04030	88843 02705	
		139	69	23.00	88544 04030	88843 02701	
		91	94	35.00	88544 04030	88843 02702	
		70	110	46.00	88544 04030	88843 02703	
		44	130	72.00	88544 04030	88843 02704	
BG44x50 SI ¹⁾	SG62, WL1	438	53	8.00	88544 06030	88843 02700	No. 2
		233	90	15.00	88544 06030	88843 02705	
		152	127	23.00	88544 06030	88843 02701	
		100	173 ³⁾	35.00	88544 06030	88843 02702	
		76	202 ³⁾	46.00	88544 06030	88843 02703	
		49	238 ³⁾	72.00	88544 06030	88843 02704	
BG44x25 SI ¹⁾	PLG52.0	711	24	4.50	88544 04000	88851 02030	No. 4
		512	33	6.25	88544 04000	88851 02031	
		213	72	15.00	88544 04000	88851 02044	
		158	98	20.25	88544 04000	88851 02040	
		114	136	28.12	88544 04000	88851 02041	
		89	174	36.00	88544 04000	88851 02042	
		64	243	50.00	88544 04000	88851 02043	
		35	398	91.12	88544 04000	88851 02050	
		25	551	126.56	88544 04000	88851 02051	
		20	709	162.00	88544 04000	88851 02052	
		14	984	225.00	88544 04000	88851 02053	
		11	1260	288.00	88544 04000	88851 02054	
		8	1752	400.00	88544 04000	88851 02055	
BG44x50 SI ¹⁾	PLG52.0	778	44	4.50	88544 06000	88851 02030	No. 4
		560	62	6.25	88544 06000	88851 02031	
		233	133	15.00	88544 06000	88851 02044	
		173	180	20.25	88544 06000	88851 02040	
		124	250	28.12	88544 06000	88851 02041	
		97	320	36.00	88544 06000	88851 02042	
		70	446	50.00	88544 06000	88851 02043	
		38	730	91.12	88544 06000	88851 02050	
		28	1011	126.56	88544 06000	88851 02051	
		22	1300	162.00	88544 06000	88851 02052	
		16	1804	225.00	88544 06000	88851 02053	
		12	2310	288.00	88544 06000	88851 02054	
		9	3212 ³⁾	400.00	88544 06000	88851 02055	
BG65x25 SI ²⁾	SG80, WL1	620	60	5.00	88565 04490	88842 03780	No. 4
		310	111	10.00	88565 04490	88842 03782	
		207	139	15.00	88565 04490	88842 03784	
		129	204	24.00	88565 04490	88842 03786	
		82	258	38.00	88565 04490	88842 03788	
		62	298	50.00	88565 04490	88842 03789	
		41	319	75.00	88565 04490	88842 03791	
BG65x50 SI ²⁾	SG80, WL1	620	91	5.00	88565 05497	88842 03780	No. 4
		310	169	10.00	88565 05497	88842 03782	
		207	213	15.00	88565 05497	88842 03784	
		129	312	24.00	88565 05497	88842 03786	
		82	395	38.00	88565 05497	88842 03788	
		62	455 ³⁾	50.00	88565 05497	88842 03789	
		41	488 ³⁾	75.00	88565 05497	88842 03791	



¹⁾ Firmware BG 44 SI must be ordered separately / Firmware BG 44 SI muss separat bestellt werden (SNR 29000 02101)

²⁾ Firmware BG 65 SI must be ordered separately / Firmware BG 65 SI muss separat bestellt werden (SNR 29000 02001)

³⁾ Warning: continuous rated torque exceeded / Achtung: zulässiges Dauerdrehmoment überschritten

DC Gear Motors / Gleichstrommotoren mit Getriebe

BLDC motors with integrated speed controller / EC-Motoren mit integriertem Drehzahlregler

BG65x25SI, 24V DC, 17 Ncm @3100 rpm, 56 Watt, 4 A, IP54¹⁾
 BG65x50SI, 24V DC, 26 Ncm @3100 rpm, 100 Watt, 5.6 A, IP54¹⁾
 BG75x25SI, 24V DC, 61 Ncm @3900 rpm, 250 Watt, 12.2 A, IP54¹⁾
 BG75x50SI, 40V DC, 98 Ncm @3900 rpm, 400 Watt, 11.2 A, IP54¹⁾

¹⁾ By using of an aluminum cover / ¹⁾ In Verbindung mit NS-Verschlussdeckel

Gearboxes/ Getriebe

PLG52.0, planetary gear/ Planetengetriebe
 PLG60, planetary gear/ Planetengetriebe

Motor type Motortype	Gear Getriebe	Rated speed Nenn Drehzahlen rpm	Rated Torque Nenn Drehmoment Ncm	Ratio Untersetzung	Article code motor Sachnummer Motor	Article code gear Sachnummer Getriebe	Drawing Zeichnung
BG65x25 SI ²⁾	PLG52.0	689	68	4.50	88565 04492	88851 01750	No. 4
		496	95	6.25	88565 04492	88851 01751	
		207	206	15.00	88565 04492	88851 02759	
		153	279	20.25	88565 04492	88851 01760	
		110	386	28.12	88565 04492	88851 01761	
		86	495	36.00	88565 04492	88851 01762	
		62	689	50.00	88565 04492	88851 01763	
		34	1129	91.00	88565 04492	88851 01770	
		25	1562	126.00	88565 04492	88851 01771	
		19	2009	162.00	88565 04492	88851 01772	
		14	2788 ⁴⁾	225.00	88565 04492	88851 01773	
		11	3570 ⁴⁾	288.00	88565 04492	88851 01774	
		8	4964 ⁴⁾	400.00	88565 04492	88851 01775	
BG65x50 SI ²⁾	PLG52.0	689	104	4.50	88565 05499	88851 01750	No. 4
		496	146	6.25	88565 05499	88851 01751	
		207	315	15.00	88565 05499	88851 02759	
		153	426	20.25	88565 05499	88851 01760	
		110	590	28.12	88565 05499	88851 01761	
		86	757	36.00	88565 05499	88851 01762	
		62	1053 ⁴⁾	50.00	88565 05499	88851 01763	
		34	1726	91.00	88565 05499	88851 01770	
		25	2389	126.00	88565 05499	88851 01771	
		19	3073 ⁴⁾	162.00	88565 05499	88851 01772	
		14	4264 ⁴⁾	225.00	88565 05499	88851 01773	
		11	5460 ⁴⁾	288.00	88565 05499	88851 01774	
		8	7592 ⁴⁾	400.00	88565 05499	88851 01775	
BG65x25 SI ²⁾	PLG60	1033	46	3.00	88565 04493	88860 01000	No. 5
		775	61	4.00	88565 04493	88860 01001	
		443	107	7.00	88565 04492	88860 01002	
		258	165	12.00	88565 04493	88860 01050	
		194	219	16.00	88565 04493	88860 01051	
		148	291	21.00	88565 04492	88860 01052	
		63	675	49.00	88565 04492	88860 01055	
BG65x50 SI ²⁾	PLG60	1033	70	3.00	88565 05498	88860 01000	No. 5
		775	94	4.00	88565 05498	88860 01001	
		443	164	7.00	88565 05499	88860 01002	
		258	252	12.00	88565 05498	88860 01050	
		194	335	16.00	88565 05498	88860 01051	
		148	445	21.00	88565 05499	88860 01052	
		63	1032	49.00	88565 05499	88860 01055	
BG75x25 SI ³⁾	PLG60	1300	164.7	3.00	88575 04020	88860 01500	No. 5
		975	219.6	4.00	88575 04020	88860 01501	
		557	384.3	7.00	88575 04030	88860 01502	
		325	591.7	12.00	88575 04020	88860 01550	
		244	786.9	16.00	88575 04020	88860 01551	
		186	1043.1	21.00	88575 04030	88860 01552	
		80	2421.7	49.00	88575 04030	88860 01555	
BG75x50 SI ³⁾	PLG60	1300	264.6	3.00	88575 05011	88860 01500	No. 5
		975	352.8	4.00	88575 05011	88860 01501	
		325	950.6	12.00	88575 05011	88860 01550	
		244	1264.2	16.00	88575 05011	88860 01551	



²⁾ Firmware BG 65 SI must be ordered separately / Firmware BG 65 SI muss separat bestellt werden (SNR 29000 02001)

³⁾ Firmware BG 75 SI must be ordered separately / Firmware BG 75 SI muss separat bestellt werden (SNR 29000 02700)

⁴⁾ Warning: continuous rated torque exceeded / Achtung: zulässiges Dauerdrehmoment überschritten

DC Gear Motors / Gleichstrommotoren mit Getriebe

BLDC motors with integrated speed controller / EC-Motoren mit integriertem Drehzahlregler

BG75x25SI, 24V DC, 61 Ncm @3900 rpm, 250 Watt, 12.2 A, IP54¹⁾
 BG75x50SI, 40V DC, 98 Ncm @3900 rpm, 400 Watt, 11.2 A, IP54¹⁾
 BG75x75SI, 40V DC, 116 Ncm @3700 rpm, 450 Watt, 12.27 A, IP54¹⁾

Gearboxes/ Getriebe

PLG60, planetary gear/ Planetengetriebe
 PLG75, planetary gear/ Planetengetriebe

¹⁾ By using of an aluminum cover / ¹⁾ In Verbindung mit NS-Verschlussdeckel

Motor type Motortype	Gear Getriebe	Rated speed Nennrehzahlen rpm	Rated Torque Nenn Drehmoment Ncm	Ratio Untersetzung	Article code motor Sachnummer Motor	Article code gear Sachnummer Getriebe	Drawing Zeichnung
BG75x75 SI ³⁾	PLG60	1233	313.2	3.00	88575 06011	88860 01500	No. 5
		925	417.6	4.00	88575 06011	88860 01501	
		308	1125.2	12.00	88575 06011	88860 01550	
		231	1496.4	16.00	88575 06011	88860 01551	
BG75x25 SI ³⁾	PLG75	975	207	4.00	88575 04020	88875 01501	No. 6
		709	285	5.50	88575 04020	88875 01502	
		557	384	7.00	88575 04070	88875 01503	
		232	738	16.80	88575 04020	88875 01510	
		169	1015	23.10	88575 04020	88875 01511	
		111	1537	35.00	88575 04070	88875 01514	
		55	3099	70.56	88575 04020	88875 01530	
		39	4392	100.00	88575 04020	88875 01532	
		27	6456	147.00	88575 04070	88875 01534	
		19	9223	210.00	88575 04010	88875 01536	
16	10980	250.00	88575 04010	88875 01537			
BG75x50 SI ³⁾	PLG75	975	333	4.00	88575 05011	88875 01501	No. 6
		709	458	5.50	88575 05011	88875 01502	
		557	567	7.00	88575 05081	88875 01503	
		232	1185	16.80	88575 05011	88875 01510	
		169	1630	23.10	88575 05011	88875 01511	
		111	2268	35.00	88575 05081	88875 01514	
		55	4979	70.56	88575 05011	88875 01530	
		39	7056	100.00	88575 05011	88875 01532	
27	9526	147.00	88575 05081	88875 01534			
BG75x75SI ³⁾	PLG75	975	394	4.00	88575 06011	88875 01501	No. 6
		709	542	5.50	88575 06011	88875 01502	
		232	1403	16.80	88575 06011	88875 01510	
		169	1929	23.10	88575 06011	88875 01511	
		55	5892	70.56	88575 06011	88875 01530	
39	8352	100.00	88575 06011	88875 01532			



³⁾ Firmware BG 75 SI must be ordered separately / Firmware BG 75 SI muss separat bestellt werden (SNR 29000 02700)

⁴⁾ Warning: continuous rated torque exceeded / Achtung: zulässiges Dauerdrehmoment überschritten

DC Gear Motors / Gleichstrommotoren mit Getriebe

BLDC motors with integrated servo controller / EC-Motoren mit integriertem Servoregler

BG65x25PI, 24V DC, 17 Ncm @3100 rpm, 56 Watt, 4 A, IP54¹⁾
 BG65x50PI, 24V DC, 26 Ncm @3100 rpm, 100 Watt, 5.6 A, IP54¹⁾
 BG45x15PI, 24V DC, 13.2 Ncm @3300 rpm, 45 Watt, 2.8 A, IP54¹⁾
 BG45x30PI, 40V DC, 98 Ncm @ 900 rpm, 400 Watt, 11.2 A, IP54¹⁾

¹⁾ By using of an aluminum cover / ¹⁾ In Verbindung mit NS-Verschlussdeckel

Gearboxes/ Getriebe

SG62, worm gear/ Schneckengetriebe
 SG80, worm gear/ Schneckengetriebe
 PLG52.0, planetary gear/ Planetengetriebe

Motor type Motortype	Gear Getriebe	Rated speed Nenn Drehzahlen rpm	Rated Torque Nenn Drehmoment Ncm	Ratio Untersetzung	Article code motor Sachnummer Motor	Article code gear Sachnummer Getriebe	Drawing Zeichnung
BG45x15 PI ¹⁾	SG62 WL1	413	63	8.00	88545 01030	88843 02700	No. 2
		220	108	15.00	88545 01030	88843 02705	
		143	152 ³⁾	23.00	88545 01030	88843 02701	
		94	207 ³⁾	35.00	88545 01030	88843 02702	
		72	243 ³⁾	46.00	88545 01030	88843 02703	
		46	285 ³⁾	72.00	88545 01030	88843 02704	
BG 45x30 PI ¹⁾	SG62 WL1	438	110	8.00	88544 06030	88843 02700	No. 2
		233	189 ³⁾	15.00	88544 06030	88843 02705	
		152	265 ³⁾	23.00	88544 06030	88843 02701	
		100	361 ³⁾	35.00	88544 06030	88843 02702	
		76	423 ³⁾	46.00	88544 06030	88843 02703	
		49	497 ³⁾	72.00	88544 06030	88843 02704	
BG65x25 PI ²⁾	SG80, WL1	620	60	5.00	88565 04825	88842 03780	No. 3
		310	111	10.00	88565 04825	88842 03782	
		207	139	15.00	88565 04825	88842 03784	
		129	204	24.00	88565 04825	88842 03786	
		82	258	38.00	88565 04825	88842 03788	
		62	298	50.00	88565 04825	88842 03789	
BG65x50 PI ²⁾	SG80, WL1	620	91	5.00	88565 05825	88842 03780	No. 3
		310	169	10.00	88565 05825	88842 03782	
		207	213	15.00	88565 05825	88842 03784	
		129	312	24.00	88565 05825	88842 03786	
		82	395	38.00	88565 05825	88842 03788	
		62	455 ³⁾	50.00	88565 05825	88842 03789	
BG45x15 PI ¹⁾	PLG52.0	733	53	4.00	88545 01000	88851 02030	No. 4
		528	74	6.25	88545 01000	88851 02031	
		220	160	15.00	88545 01000	88851 02044	
		163	216	20.25	88545 01000	88851 02040	
		117	300	28.12	88545 01000	88851 02041	
		92	384	36.00	88545 01000	88851 02042	
		66	535	50.00	88545 01000	88851 02043	
		36	876	91.12	88545 01000	88851 02050	
		26	1213	126.56	88545 01000	88851 02051	
		20	1560	162.00	88545 01000	88851 02052	
		15	2165	225.00	88545 01000	88851 02053	
		11	2772 ³⁾	288.00	88545 01000	88851 02054	
		8	3854 ³⁾	400.00	88545 01000	88851 02055	
BG45x30 PI ¹⁾	PLG52.0	778	92	4.50	88545 02000	88851 02030	No. 4
		560	129 ³⁾	6.25	88545 02000	88851 02031	
		233	278	15.00	88545 02000	88851 02044	
		173	377	20.25	88545 02000	88851 02040	
		124	522	28.12	88545 02000	88851 02041	
		97	669	36.00	88545 02000	88851 02042	
		70	932 ³⁾	50.00	88545 02000	88851 02043	
		38	1527	91.12	88545 02000	88851 02050	
		28	2114	126.56	88545 02000	88851 02051	
		22	2719 ³⁾	162.00	88545 02000	88851 02052	
		16	3772 ³⁾	225.00	88545 02000	88851 02053	
		12	4830 ³⁾	288.00	88545 02000	88851 02054	
		9	6716 ³⁾	400.00	88545 02000	88851 02055	



¹⁾ Electronic attachment BGE 45 xl must be ordered separately / Elektronikbaubau BGE 45 xl muss separat bestellt werden (SNR 88720 02300)

Firmware BG 45 PI must be ordered separately / Firmware BG 45 PI muss separat bestellt werden (SNR 29000 02401)

²⁾ Encoder RE 30-3-500 must be ordered separately / Encoder RE 30-3-500 muss separat bestellt werden (SNR 88711 05435)

Firmware BG 65 PI must be ordered separately / Firmware BG 65 PI muss separat bestellt werden (SNR 29000 02321)

³⁾ Firmware BG 75 SI must be ordered separately / Firmware BG 75 SI muss separat bestellt werden (SNR 29000 02700)

DC Gear Motors / Gleichstrommotoren mit Getriebe

BLDC motors with integrated servo controller / EC-Motoren mit integriertem Servoregler

BG65x25PI, 24V DC, 17 Ncm @3100 rpm, 56 Watt, 4 A, IP54¹⁾
 BG65x50PI, 24V DC, 26 Ncm @3100 pm, 100 Watt, 5.6 A, IP54¹⁾
 BG75x25PI, 24V DC, 61 Ncm @3900 rpm, 250 Watt, 12.2 A, IP54¹⁾

¹⁾ By using of an aluminum cover / ¹⁾ In Verbindung mit NS-Verschlussdeckel

Gearboxes/ Getriebe

PLG52.0, planetary gear/ Planetengetriebe
 PLG60, planetary gear/ Planetengetriebe

Motor type Motortype	Gear Getriebe	Rated speed Nenn Drehzahlen rpm	Rated Torque Nenn Drehmoment Ncm	Ratio Untersetzung	Article code motor Sachnummer Motor	Article code gear Sachnummer Getriebe	Drawing Zeichnung
BG65x25 PI ²⁾	PLG52.0	689	68	4.50	88565 04810	88851 01750	No. 4
		496	95	6.25	88565 04810	88851 01751	
		207	206	15.00	88565 04810	88851 02759	
		153	279	20.25	88565 04810	88851 01760	
		110	386	28.12	88565 04810	88851 01761	
		86	495	36.00	88565 04810	88851 01762	
		62	689	50.00	88565 04810	88851 01763	
		34	1129	91.12	88565 04810	88851 01770	
		25	1562	126.56	88565 04810	88851 01771	
		19	2009	162.00	88565 04810	88851 01772	
		14	2788 ⁴⁾	225.00	88565 04810	88851 01773	
11	3570 ⁴⁾	288.00	88565 04810	88851 01774			
8	4964 ⁴⁾	400.00	88565 04810	88851 01775			
BG65x50 PI ²⁾	PLG52.0	689	104	4.50	88565 05815	88851 01750	No. 4
		496	146 ⁴⁾	6.25	88565 05815	88851 01751	
		207	315	15.00	88565 05815	88851 02759	
		153	426	20.25	88565 05815	88851 01760	
		110	590	28.12	88565 05815	88851 01761	
		86	757	36.00	88565 05815	88851 01762	
		62	1053 ⁴⁾	50.00	88565 05815	88851 01763	
		34	1726	91.12	88565 05815	88851 01770	
		25	2389	126.56	88565 05815	88851 01771	
		19	3073 ⁴⁾	162.00	88565 05815	88851 01772	
		14	4264 ⁴⁾	225.00	88565 05815	88851 01773	
11	5460 ⁴⁾	288.00	88565 05815	88851 01774			
8	7592 ⁴⁾	400.00	88565 05815	88851 01775			
BG65x25 PI ²⁾	PLG60	1033	46	3.00	88565 04830	88860 01000	No. 5
		775	61	4.00	88565 04830	88860 01001	
		443	107	7.00	88565 04810	88860 01002	
		258	165	12.00	88565 04830	88860 01050	
		194	219	16.00	88565 04830	88860 01051	
		148	291	21.00	88565 04810	88860 01052	
		63	675	49.00	88565 04810	88860 01055	
BG65x50 PI ²⁾	PLG60	1033	70	3.00	88565 05831	88860 01000	No. 5
		775	94	4.00	88565 05831	88860 01001	
		443	164	7.00	88565 05815	88860 01002	
		258	252	12.00	88565 05831	88860 01050	
		194	335	16.00	88565 05831	88860 01051	
		148	445	21.00	88565 05815	88860 01052	
		63	1032	49.00	88565 05815	88860 01055	
BG75x25PI ³⁾	PLG60	1300	164.7	3.00	88575 07520	88860 01500	No. 5
		975	219.6	4.00	88575 07520	88860 01501	
		557	384.3	7.00	88575 07530	88860 01502	
		325	591.7	12.00	88575 07520	88860 01550	
		244	786.9	16.00	88575 07520	88860 01551	
		186	1043.1	21.00	88575 07530	88860 01552	
		80	2421.7	49.00	88575 07530	88860 01555	



²⁾ Encoder RE 30-3-500 must be ordered separately / Encoder RE 30-3-500 muss separat bestellt werden (SNR 88711 05435)

Firmware BG 65 PI must be ordered separately / Firmware BG 65 PI muss separat bestellt werden (SNR 29000 02321)

³⁾ Firmware BG 75 PI must be ordered separately / Firmware BG 75 PI muss separat bestellt werden (SNR 29000 02611)

⁴⁾ Warning: continuous rated torque exceeded / Achtung: zulässiges Dauerdrehmoment überschritten

DC Gear Motors / Gleichstrommotoren mit Getriebe

BLDC motors with integrated servo controller BG 75 PI / EC-Motoren mit integriertem Servoregler BG 75 PI

BG75x25PI, 24 V DC, 61 Ncm @3900 rpm, 250 Watt, 12.2 A, IP54¹⁾
 BG75x50PI, 40 V DC, 98 Ncm @3900 rpm, 400 Watt, 11.2 A, IP54¹⁾
 BG75x75PI, 40 V DC, 116 Ncm @3700 rpm, 450 Watt, 12.27 A, IP54¹⁾

¹⁾ By using of an aluminum cover / ¹⁾ In Verbindung mit NS-Verschlussdeckel

Gearboxes/ Getriebe

PLG60, planetary gear/ Planetengetriebe
 PLG75, planetary gear/ Planetengetriebe

Motor type Motortype	Gear Getriebe	Rated speed Nennrehzahlen rpm	Rated Torque Nenn Drehmoment Ncm	Ratio Untersetzung	Article code motor Sachnummer Motor	Article code gear Sachnummer Getriebe	Drawing Zeichnung
BG75x50PI ³⁾	PLG60	1300	264.6	3.00	88575 08321	88860 01500	No. 5
		975	352.8	4.00	88575 08321	88860 01501	
		557	617.4 ⁴⁾	7.00	88575 08311	88860 01502	
		325	950.6	12.00	88575 08321	88860 01550	
		244	1264.2	16.00	88575 08321	88860 01551	
		186	1675.8	21.00	88575 08311	88860 01552	
		80	3890.6 ⁴⁾	49.00	88575 08311	88860 01555	
BG75x75PI ³⁾	PLG60	1233	313.2	3.00	88575 09341	88860 01500	No. 5
		925	417.6	4.00	88575 09342	88860 01501	
		308	1125.2	12.00	88575 09344	88860 01550	
		231	1496.4	16.00	88575 09345	88860 01551	
BG75x25PI ³⁾	PLG75	975	207	4.00	88575 07320	88875 01501	No. 6
		709	285	5.50	88575 07320	88875 01502	
		557	384	7.00	88575 07310	88875 01503	
		232	738	16.80	88575 07320	88875 01510	
		169	1015	23.10	88575 07320	88875 01511	
		111	1537	35.00	88575 07310	88875 01514	
		55	3099	70.56	88575 07320	88875 01530	
		39	4392	100.00	88575 07320	88875 01532	
		27	6456	147.00	88575 07310	88875 01534	
		19	9223	210.00	88575 07310	88875 01536	
		16	10980	250.00	88575 07310	88875 01537	
BG75x50PI ³⁾	PLG75	975	333	4.00	88575 08321	88875 01501	No. 6
		709	458	5.50	88575 08321	88875 01502	
		557	567	7.00	88575 08311	88875 01503	
		232	1185	16.80	88575 08321	88875 01510	
		169	1630	23.10	88575 08321	88875 01511	
		111	2268	35.00	88575 08311	88875 01514	
		55	4979	70.56	88575 08321	88875 01530	
		39	7056	100.00	88575 08321	88875 01532	
		27	9526	147.00	88575 08311	88875 01534	
		19	13608	210.00	88575 08331	88875 01536	
		16	16200 ⁴⁾	250.00	88575 08331	88875 01537	
BG75x75PI ³⁾	PLG75	975	394	4.00	88575 09341	88875 01501	No. 6
		709	542	5.50	88575 09341	88875 01502	
		557	756	7.00	88575 09361	88875 01503	
		232	1403	16.80	88575 09341	88875 01510	
		169	1929	23.10	88575 09341	88875 01511	
		111	3024	35.00	88575 09361	88875 01514	
		55	5893	70.56	88575 09341	88875 01530	
		39	8352	100.00	88575 09341	88875 01532	
		27	12701	147.00	88575 09361	88875 01534	
		19	18144 ⁴⁾	210.00	88575 09321	88875 01536	
		16	21600 ⁴⁾	250.00	88575 09321	88875 01537	



³⁾ Firmware BG 75 PI must be ordered separately / Firmware BG 75 PI muss separat bestellt werden (SNR 29000 02611)

⁴⁾ Warning: continuous rated torque exceeded / Achtung: zulässiges Dauer Drehmoment überschritten

AC Gear Motors / Drehstrommotoren mit Getriebe

AC motors / Drehstrommotoren

DR62.0x80-2, 400/230V, 50/60Hz, 86 Watt, 2600 rpm, 0.31/0.50 A, IP54
 DR62.0x40-2, 400/230V, 50/60Hz, 42 Watt, 2600 rpm, 0.19/0.29 A, IP54
 DR62.0x40-4, 400/230V, 50/60Hz, 18 Watt, 1100 rpm, 0.13/0.20 A, IP54

Gearboxes/ Getriebe

PLG52.0, planetary gear/ Planetengetriebe
 SG80, worm gear/ Schneckengetriebe

Motor type Motortype	Gear Getriebe	Rated speed Nenn Drehzahlen rpm	Rated Torque Nenn Drehmoment Ncm	Ratio Untersetzung	Article code motor Sachnummer Motor	Article code gear Sachnummer Getriebe	Drawing Zeichnung
DR62.0x80-2	PLG52.0	577	128	4.50	88183 03059	88851 01750	No. 4
		416	179	6.25	88183 03059	88851 01751	
		173	387	15.00	88183 03059	88851 02759	
		128	525	20.25	88183 03059	88851 01760	
		92	726	28.12	88183 03059	88851 01761	
		72	931	36.00	88183 03059	88851 01762	
		52	1296	50.00	88183 03059	88851 01763	
		29	2125	91.00	88183 03059	88851 01770	
		21	2941	126.00	88183 03059	88851 01771	
DR62.0x40-2	PLG52.0	16	1868	162.00	88183 03051	88851 01772	No. 4
		12	2591	225.00	88183 03051	88851 01773	
		9	3318 ¹⁾	288.00	88183 03051	88851 01774	
		7	4614 ¹⁾	400.00	88183 03051	88851 01775	
DR62.0x80-2	SG80, WL1	520	112	5.00	88183 03129	88842 03280	No. 3
		260	208	10.00	88183 03129	88842 03282	
		140	262	15.00	88183 03129	88842 03284	
		108	384	24.00	88183 03129	88842 03286	
		68	486	38.00	88183 03129	88842 03288	
		52	560 ¹⁾	50.00	88183 03129	88842 03289	
		35	600 ¹⁾	75.00	88183 03129	88842 03291	
DR62.0x40-4	SG80, WL1	220	60	5.00	88183 03123	88842 03280	No. 3
		110	112	10.00	88183 03123	88842 03282	
		88	141	15.00	88183 03123	88842 03284	
		46	206	24.00	88183 03123	88842 03286	
		29	261	38.00	88183 03123	88842 03288	
		22	301	50.00	88183 03123	88842 03289	
		15	323	75.00	88183 03123	88842 03291	

¹⁾Warning: continuous rated torque exceeded / Achtung: zulässiges Dauerdrehmoment überschritten



Accessories for motors / Motoranbauten

Brakes/ Bremsen

E90, 24 VDC, 1 Nm, IP20

Product Produkt	for für	Article code Sachnummer
E 90	GR63	88710 01300



Encoders/ Drehgeber

RE30-2-500, Incremental encoder/ Inkrementalgeber, 500 ppr
 RE30-3-500, Incremental encoder/ Inkrementalgeber, 500 ppr, index pulse
 TG11, Tacho encoder/ Tachogenerator

Product Produkt	for für	Article code Sachnummer
RE 30-2-500	GR42	88710 04815
	GR63	88710 04827
RE 30-3-500	GR42	88710 04817
	GR63	88710 04829
TG11	GR53	88710 04265
	GR63	88710 04270
	GR80	88710 04275



Protection covers/ Schutzhauben

Cover IP54, with 4pin-connector/ mit Stecker, 4polig

Product Produkt	for für	Article code Sachnummer
Cover IP54	GR42	88711 05030
	GR53	88711 05000
	GR63	88711 05005
	GR80	88710 05010
	BG44	88710 05202
	BG45	88710 05202
	BG65	88711 05200
	BG75	88711 05205

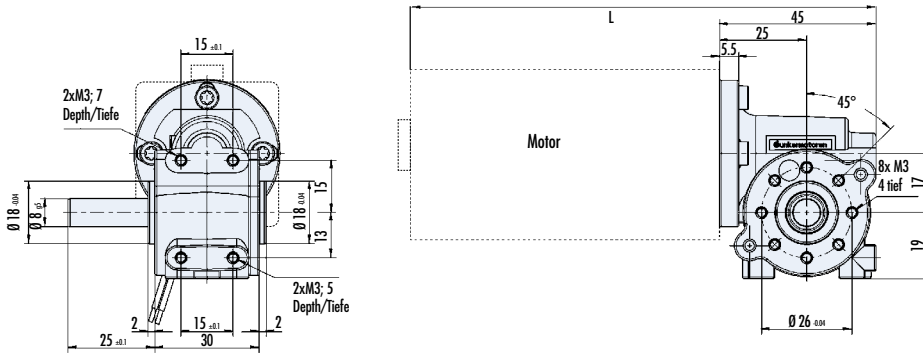


Starter Kit for BG PI motors / Starter Kit für BG motors

Product Produkt	Article code Sachnummer
Starter Kit for commissioning / Starter Kit zur Inbetriebnahme	27573 35617

Drawings / Zeichnungen

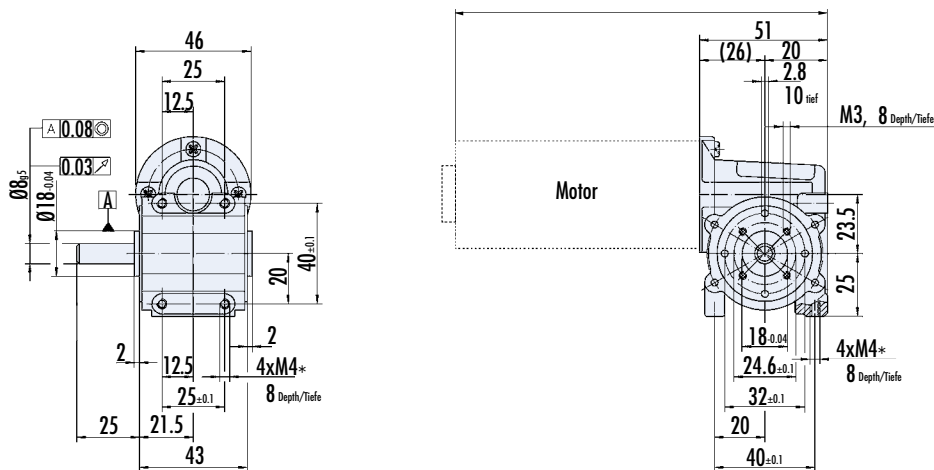
1 SG 45



L Motor + SG 45 (mm ± 2)

GR 42x25	115
GR 42x30	130

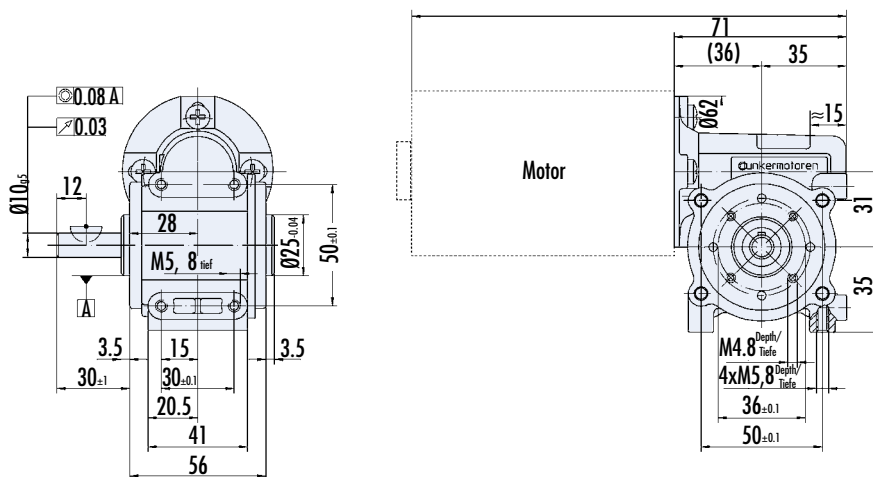
2 SG 62



L Motor + SG 62 (mm ± 2)

GR 42x25	121
GR 42x40	136
GR 53x58	176
BG 44x25 SI	141
BG 44x50 SI	166
BG 45x15 PI	165
BG 45x30 PI	180

3 SG 80

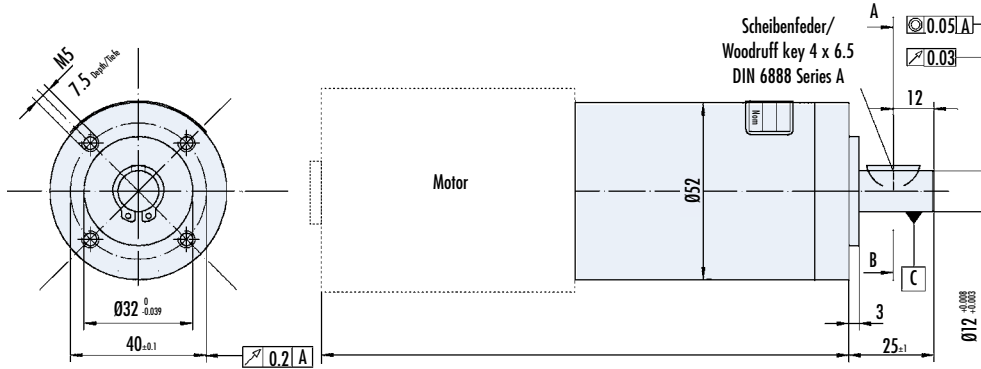


L Motor + SG 80 (mm ± 2)

GR 63x25	166
GR 63x55	196
BG 65x25 SI	178
BG 65x50 SI	203
BG 65x25 PI	231
BG 65x50 PI	256
DR 62.0x40	204
DR 62.0x80	240

Drawings / Zeichnungen

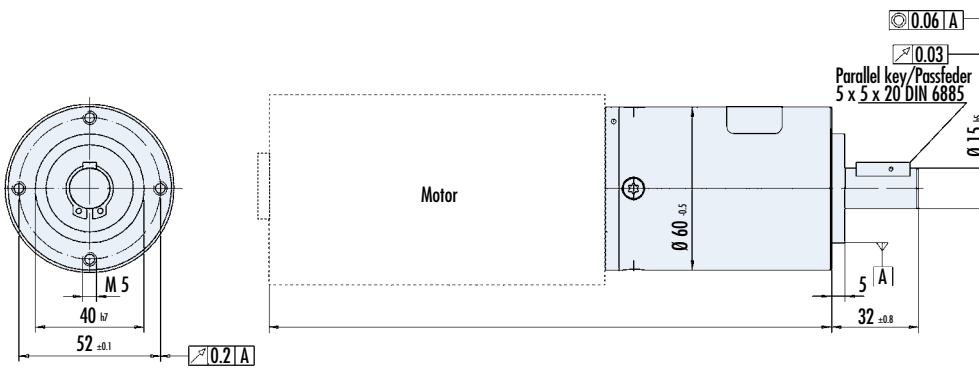
4 PLG 52



L Motor + PLG 52 (mm ± 2)

	1-stage	2-stage	3-stage
GR 42x25	120	135.5	150.5
GR 42x40	135	150.5	165.5
GR 53x58	175	190.5	205.5
GR 63x55	175	190.5	205.5
BG 44x50 SI	165	180.5	195.5
BG 45x15 PI	170	185.5	200.5
BG 45x30 PI	185	200.5	215.5
BG 65x25 SI	157	172.5	187.5
BG 65x50 SI	182	197.5	212.5
BG 65x25 PI	210	225.5	240.5
BG 65x50 PI	235	250.5	265.5
DR 62.0x40	183	198.5	213.5
DR 62.0x80	219	234.5	249.5

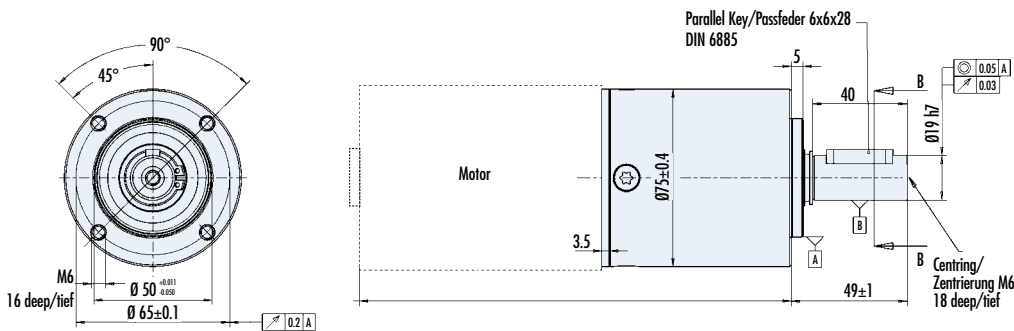
5 PLG 60



L Motor + PLG 60 (mm ± 2)

	1-stage	2-stage
BG 65x25 SI	163	190
BG 65x50 SI	188	215
BG 65x25 PI	216	243
BG 65x50 PI	241	268
BG 75x25 SI/PI	171	198
BG 75x50 SI/PI	196	223
BG 75x75 SI/PI	211	248

6 PLG 75



L Motor + PLG 75 (mm ± 2)

	1-stage	2-stage	3-stage
BG 75x25 SI/PI	195,2	221	248,2
BG 75x50 SI/PI	220,2	246	273,2
BG 75x75 SI/PI	245,2	271	298,2

Representatives and Distributors / Vertretungen und Vertriebsgesellschaften

Germany

Sachsen-Anhalt Nord, Berlin, Brandenburg
Dunkermotoren GmbH
Allmendstraße 11 · 79848 Bonndorf
Tel. (07703) 930-0 · Fax -210/212
www.dunkermotoren.com
info@dunkermotoren.de

Niedersachsen, Hessen Nord, Westfalen Ost
Ingenieurbüro Heinrich Jürgens
Roggenhof 5 · 22393 Hamburg
Tel. (05158) 980-98 · Fax 99
ingenieurbuero.juergens@real-net.de

Hamburg/Bremen, Schleswig-Holstein,
Niedersachsen Nord, Mecklenburg Vorpommern
Technisches Büro Kühling/Merten
Redder 1 B · 22393 Hamburg
Tel. (040) 5234098 · Fax (040) 5282476
www.kuehling-merten.de · km@kuehling-merten.de

Ruhrgebiet
Lothar Amborn
Fasanenstrasse 21b · 45134 Essen-Stadtswald
Tel. (0201) 4435-00 · Fax 01
lothar.amborn@t-online.de

Rheinland
ATS Antriebstechnik Schlote
Reisertstrasse 10 · 53773 Hennef
Tel. (02242) 90415-90 · Fax -99
o.schlote@antriebstechnik-nrw.de

Hessen
Antriebstechnik Eberhardt GmbH
Landgrabenstrasse 21 · 61118 Bad Vilbel
Tel. (06101) 98168-0 · Fax -10
www.antriebstechniken.de/eberhardt
info@ategmbh.de

Bayern Nord, Sachsen, Thüringen,
Sachsen-Anhalt Süd

Christleven GmbH
Ingenieurbüro für Elektrotechnik
Preuschwitzerstr. 38 · 95445 Bayreuth
Tel. (0921) 41360 · (0921) 7413684
Fax (0921) 46192
www.christleven.de · info@christleven.de

Bayern Süd
Antriebstechnik Quin GmbH
Herr Ferdinand Quin
Lärchenstrasse 1 · 85604 Zorneding
Tel. (08106) 2471-70 · Fax -71
www.atq.de · info@atq.de

Württemberg
Technisches Büro Späth
Eschenbrünnlestr. 16 · 71065 Sindelfingen
Tel. (07031) 794 34-60 · Fax -70
www.spaeth-technik.de · tb.spaeth@t-online.de

Nordbaden, Rheinland-Pfalz, Saarland
Dunkermotoren GmbH
Andreas Rau
Postfach 11 11 13 · 76061 Karlsruhe
Tel. (0721) 830 1021 · Fax (0721) 830 1035
andreas.rau@dunkermotoren.com

Südbaden
Dunkermotoren GmbH
Allmendstrasse 11 · 79848 Bonndorf
Tel (07703) 930-0 · Fax (07703) 930-210
info@dunkermotoren.com

Europe and Overseas

Austria
Dunkermotoren Division of Alcatel-Lucent
Stefan Rozic Verkaufsleiter Österreich
Raimundstr. 6 · 4053 Haid/ Ansfelden
Tel. +43 7229 91054 · Fax +43 7229 91054
sales.at@dunkermotoren.com

Belgium / Luxembourg
Elmeq B.V.B.A.
Industrial Zone Beveren-Noord
Onledegoedstraat 79 · 8800 Roeselare
Tel. +32 51 25 98-11 · Fax -18
www.elmeq.be · info@elmeq.be

China
Alcatel Vacuum Technology
No. 82, Lane 887 · Zuchongzhi Road
Zhangjiang Hi-Tech Park · Shanghai 201203
Tel. +86 21 5027 0628-125
Fax +86 21 3895 3815
Sasa.Dobrosavljevic@dunkermotoren.com

Dunkermotoren Taicang Co., Ltd
No. 9 Factory Premises · 55 North · Dongting Road
Taicang Economy Area · Taicang 215400
Jiangsu Province
Tel. +86 512 8889 8889-701 · Fax +86 512 8889 8890
sales.cn@dunkermotoren.com

Czech Republik
Schmachtl CZ s.r.o.
Vestec 185 · 25242 Jesenice
Tel. +42 02 44 00 15 00 · Fax +42 02 44 91 07 00
www.schmachtl.cz · office@schmachtl.cz

Denmark
Compower A/S
Smedeholm 13A · 2730 Herlev
Tel. +45 44 92 66-20 · Fax +45 44 92 66-02
www.comppower.dk · info@compower.dk

Finland
Wexon OY
Juhaniilantie 4 · 01740 Vantaa
Tel. +358 9 290 440 · Fax +358 9 290 44100
www.wexon.fi · wexon@wexon.fi

France
MDP
21 Porte du Grand Lyon, Neyron
01707 Miribel Cédex
Tel. +33 4 72 01 83 00 · Fax +33 4 72 01 83 09
www.mdp.fr · contact@mdp.fr

Great Britain
Dunkermotoren UK, Division of AVT
Kingfisher House · Suite 2 · Rownhams Lane
North Baddesley · Southampton · Hants · SO52 9LP
Tel. +44 23807 33509 · Fax +44 23807 34237
sales.uk@dunkermotoren.com

Israel
Avi Sasson Representatives
P.O. Box 9270 · 61091 Tel Aviv
Tel. +972 3 5 01 53 22 · Fax +972 3 5 03 19 86
asr@asr.co.il

Italy
Dunkermotoren Italia, Division of AVS
Corso Sempione, 221 · I-20025 Legnano MI
Tel. +39 0331-596165 · Fax +39 0331-455086
sales.it@dunkermotoren.com

Korea
Alcatel Vacuum Technology Korea
#447, Banwol-dong, Hawsung-si,
Kyungki-do, 445-330
Tel. +82 31 206 6277 · Fax +82 31 204 6279
junghoon.myoung@dunkermotoren.com

Netherlands
ERIKS Aandrijftechniek bv
Broeikweg 25 · 2871 RM Schoonhoven
Tel. +31 182 30 34 56 · Fax +31 182 38 69 20
www.eriks-at.nl · info.schoonhoven@eriks-at.nl

Norge
Stork AS
Brynsveien 100 · 1352 Kolsås
Tel. +47 67 17 64-00 · Fax -01
www.stork.no · stork@stork.no

Poland
PRH WOBIT
Witold Ober · ul. Gruszkowa 4
PL 61-474 Poznan
Tel. +48 61 8350-800 · Fax -704
www.wobit.com.pl · witold@wobit.com.pl

Slovakia
Schmachtl SK, s.r.o.
Valchárska 3 · 82109 Bratislava
Tel. +421 2 582756-00 · Fax -01
www.schmachtl.sk · office@schmachtl.sk

Spain
Elmeq S.L.
(Gran Via Center) · C/Vilamarí 50, 3º A y B
08015 Barcelona
Tel. +34 9422 70 33 · Fax +34 93 432 36 60
www.elmeq.es · contact@elmeq.es

Sweden
DJ Stork Drives AB
Box 1037 · Vretenvägen 4 A, Solna
SE-172 21 Sundbyberg
Tel. +46 8 635 60-00 · Fax -01
www.storkdrives.se · info@storkdrives.se

Switzerland
PLZ 40-44, 46-49, 5-9
Dunkermotoren Division of HTV
Rolf Leitner Verkaufsleiter Schweiz
Postfach 307 · 8618 Oetwil am See
Tel. +41 44 799 17-71 · Fax -75
sales.ch@dunkermotoren.com

PLZ 1, 2, 3, 45
Dipl. El. Ing. HTL Hans Ruedi Iselin
Haselweg 3 · 2553 Safnern/Biel
Tel. +41 32 355 33 79 · Fax +41 32 355 2729
www.istron.ch · istronag@bluewin.ch

Turkey
Femsan
Harmandere Mah. Tasocak
Yolu No.8 · 81520 Kurtkoy – Pendik · Istanbul
Tel. +90 216 482 48 44 · Fax +90 216 482 50 52
www.femsan.com · info@femsan.com

United States of America
Dunkermotoren – USA
Headquarter
Tel. +1 815 261 9100 · Fax +1 815 356 2760
sales.usa@dunkermotoren.com

Area US Mid West
7105 Virginia Rd, Suite 10 – 14
IL 60014 Crystal Lake
Tel. +1 815 261 9100 · Fax +1 815 356 2760
sales.usa@dunkermotoren.com

Area US Southeast
19408 Makayla Lane
Cornelius, NC 28031
Tel. +1 704 720 9396 · Fax +1 704 720 9397
randy.riessen@dunkermotoren.com

Area US South Central
925 South Main Street, Apt 3439
Grapevine, TX 76051
Tel. +1 817 488 2827 · Fax +1 817 442 9591
steve.bolovschak@dunkermotoren.com

Area US Northeast
18 Columbine Lane
NY 11754 Kings Park
Tel. +1 631 724 1701
kenneth.remis@dunkermotoren.com

Area US Westcoast
2715W 180th Street
CA 90504 Torrance
Tel. +1 310 323 1996 · Fax +1 310 538 9772
dee.chatterjee@dunkermotoren.com



Artisan Technology Group is your source for quality new and certified-used/pre-owned equipment

- FAST SHIPPING AND DELIVERY
- TENS OF THOUSANDS OF IN-STOCK ITEMS
- EQUIPMENT DEMOS
- HUNDREDS OF MANUFACTURERS SUPPORTED
- LEASING/MONTHLY RENTALS
- ITAR CERTIFIED SECURE ASSET SOLUTIONS

SERVICE CENTER REPAIRS

Experienced engineers and technicians on staff at our full-service, in-house repair center

*InstraView*SM REMOTE INSPECTION

Remotely inspect equipment before purchasing with our interactive website at www.instraview.com ↗

WE BUY USED EQUIPMENT

Sell your excess, underutilized, and idle used equipment. We also offer credit for buy-backs and trade-ins. www.artisanng.com/WeBuyEquipment ↗

LOOKING FOR MORE INFORMATION?

Visit us on the web at www.artisanng.com ↗ for more information on price quotations, drivers, technical specifications, manuals, and documentation

Contact us: (888) 88-SOURCE | sales@artisanng.com | www.artisanng.com