



## Artisan Technology Group is your source for quality new and certified-used/pre-owned equipment

- FAST SHIPPING AND DELIVERY
- TENS OF THOUSANDS OF IN-STOCK ITEMS
- EQUIPMENT DEMOS
- HUNDREDS OF MANUFACTURERS SUPPORTED
- LEASING/MONTHLY RENTALS
- ITAR CERTIFIED SECURE ASSET SOLUTIONS

### SERVICE CENTER REPAIRS

Experienced engineers and technicians on staff at our full-service, in-house repair center

### *InstraView*<sup>SM</sup> REMOTE INSPECTION

Remotely inspect equipment before purchasing with our interactive website at [www.instraview.com](http://www.instraview.com) ↗

### WE BUY USED EQUIPMENT

Sell your excess, underutilized, and idle used equipment. We also offer credit for buy-backs and trade-ins. [www.artisanng.com/WeBuyEquipment](http://www.artisanng.com/WeBuyEquipment) ↗

### LOOKING FOR MORE INFORMATION?

Visit us on the web at [www.artisanng.com](http://www.artisanng.com) ↗ for more information on price quotations, drivers, technical specifications, manuals, and documentation

**Contact us:** (888) 88-SOURCE | [sales@artisanng.com](mailto:sales@artisanng.com) | [www.artisanng.com](http://www.artisanng.com)

# Planetary Gearboxes PLG / Planetengetriebe PLG

PLG 32 - Ring gear steel / Hohlrad Stahl										
Reduction ratio/ Untersetzungsverhältnis		4.5	6.25	20.25	36	50	91.12	162	288	400
Efficiency/ Wirkungsgrad		0.9		0.81			0.73			
Number of stages/ Stufenzahl		1		2			3			
Continuous torque/ Dauerdrehmoment	Ncm	40		150			400			
Weight of gearbox/ Getriebegegewicht	kg	0.14		0.18			0.23			
Axial load/radial load/ Axiallast/Radiallast	N	30/100		30/100			30/100			

PLG 32 H - Low Noise										
Reduction ratio/ Untersetzungsverhältnis		4.5		20.25			91.12			
Efficiency/ Wirkungsgrad		0.9		0.81			0.73			
Number of stages/ Stufenzahl		1		2			3			
Continuous torque/ Dauerdrehmoment	Ncm	40		150			400			
Weight of gearbox/ Getriebegegewicht	kg	0.17		0.21			0.24			
Axial load/radial load/ Axiallast/Radiallast	N	30/100		30/100			30/100			

PLG 42 K - Ring gear plastic / Hohlrad Kunststoff																	
Reduction ratio/ Untersetzungsverhältnis		4	6.25	8	16	25	32	50	64	100	128	156	200	256	312.5	400	512
Efficiency/ Wirkungsgrad		0.9		0.81						0.73							
Number of stages/ Stufenzahl		1		2						3							
Continuous torque/ Dauerdrehmoment	Ncm	70		130						300							
Weight of gearbox/ Getriebegegewicht	kg	0.16		0.20						0.25							
Axial load/radial load/ Axiallast/Radiallast	N	150/230		150/230						150/230							

PLG 42 S - Ring gear steel / Hohlrad Stahl																	
Reduction ratio/ Untersetzungsverhältnis	BG31*	4	6.25	8	16	25	32	50	64	100	128	156	200	256	312.5	400	512
Reduction ratio/ Untersetzungsverhältnis	BG42*	4	6.25	8	16	25	32	50	64	100	128	156	200	256	312.5	400	512
Reduction ratio/ Untersetzungsverhältnis	BG45*	4	6.25	8	16	25	32	50	64	100	128	156	200	256	312.5	400	512
Reduction ratio/ Untersetzungsverhältnis	BG44*	4	6.25	8	16	25	32	50	64	100	128	156	200	256	312.5	400	512
Efficiency/ Wirkungsgrad		0.9		0.81						0.73							
Number of stages/ Stufenzahl		1		2						3							
Continuous torque/ Dauerdrehmoment	Ncm	30 (plastic planet gears, Kunststoff-Planetenräder) /350		600						1400							
Weight of gearbox/ Getriebegegewicht	kg	0.27		0.37						0.47							
Axial load/radial load/ Axiallast/Radiallast	N	150/250		150/250						150/250							

PLG 52 - Ring gear Steel or plastic / Hohlrad Stahl oder Kunststoff																	
Reduction ratio/ Untersetzungsverhältnis		4	6.25	8	15	20.25	28.12	36	50	64	91.12	126.5	162	225	288	400	512
Efficiency/ Wirkungsgrad		0.9		0.81							0.73						
Number of stages/ Stufenzahl		1		2							3						
Continuous torque/ Dauerdrehmoment	Ncm	120		800							2400						
Weight of gearbox/ Getriebegegewicht	kg	0.56		0.72							0.88						
Axial load/radial load/ Axiallast/Radiallast	N	500/350		500/350							500/350						

■ Standard / Standard ■ On request / auf Anfrage

PLG 52 H - Low Noise																			
Reduction ratio/ Untersetzungsverhältnis	BG44*	4.5	6.25	8	15	20.25	28.12	36	50	64	91.12	126.5	162	225	288	400	512		
Reduction ratio/ Untersetzungsverhältnis	BG42*	4.5	6.25	8	15	20.25	28.12	36	50	64	91.12	126.5	162	225	288	400	512		
Reduction ratio/ Untersetzungsverhältnis	BG45*	4.5	6.25	8	15	20.25	28.12	36	50	64	91.12	126.5	162	225	288	400	512		
Reduction ratio/ Untersetzungsverhältnis	BG65*	4.5	6.25	8	15	20.25	28.12	36	50	64	91.12	126.5	162	225	288	400	512		
Efficiency/ Wirkungsgrad		0.9		0.81							0.73								
Number of stages/ Stufenzahl		1		2							3								
Continuous torque/ Dauerdrehmoment	Ncm	120		800							2400								
Weight of gearbox/ Getriebegegewicht	kg	0.6		0.72							0.88								
Axial load/radial load/ Axiallast/Radiallast	N	500/350		500/350							500/350								

PLG 60 - Low Noise												
Reduction ratio/ Untersetzungsverhältnis	BG75*	3	4	7	10	12	16	21	30	40	49	70
Reduction ratio/ Untersetzungsverhältnis	BG65*	3	4	7	10	12	16	21	30	40	49	70
Efficiency/ Wirkungsgrad		0.9		0.81								
Number of stages/ Stufenzahl		1		2								
Continuous torque/ Dauerdrehmoment	Ncm	500		2500								
Weight of gearbox/ Getriebegegewicht	kg	0.55		0.78								
Axial load/radial load/ Axiallast/Radiallast	N	500/350		500/350								

PLG 75 - Ring gear steel / Hohlrad Stahl																													
Reduction ratio/ Untersetzungsverhältnis		4	5.5	7	10	14.5	16.8	23.1	27.5	29.4	35	42	50	60.9	70	101.5	70.56	84	100	115.5	147	175	210	250	304.5	362.5	426.3	507.5	710.5
Efficiency/ Wirkungsgrad		0.85		0.72													0.61												
Number of stages/ Stufenzahl		1		2													3												
Continuous torque/ Dauerdrehmoment	Ncm	up to / bis 2500		up to / bis 12000													up to / bis 16000												
Weight of gearbox/ Getriebegegewicht	kg	1.5		2.6													3.7												
Axial load/radial load/ Axiallast/Radiallast	N	1000/1000		1000/1000													1000/1000												

\* Ratios depending on combined motor  
\* Untersetzungen abhängig vom kombinierten Motor

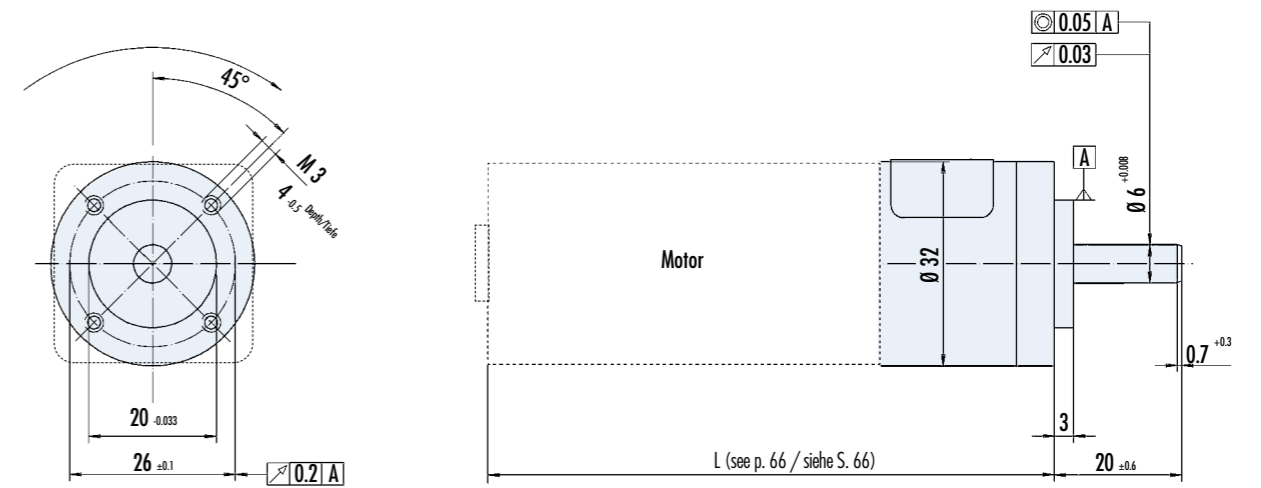
■ Standard / Standard ■ On request / auf Anfrage

# Dimensions of PLG / Maßzeichnungen PLG

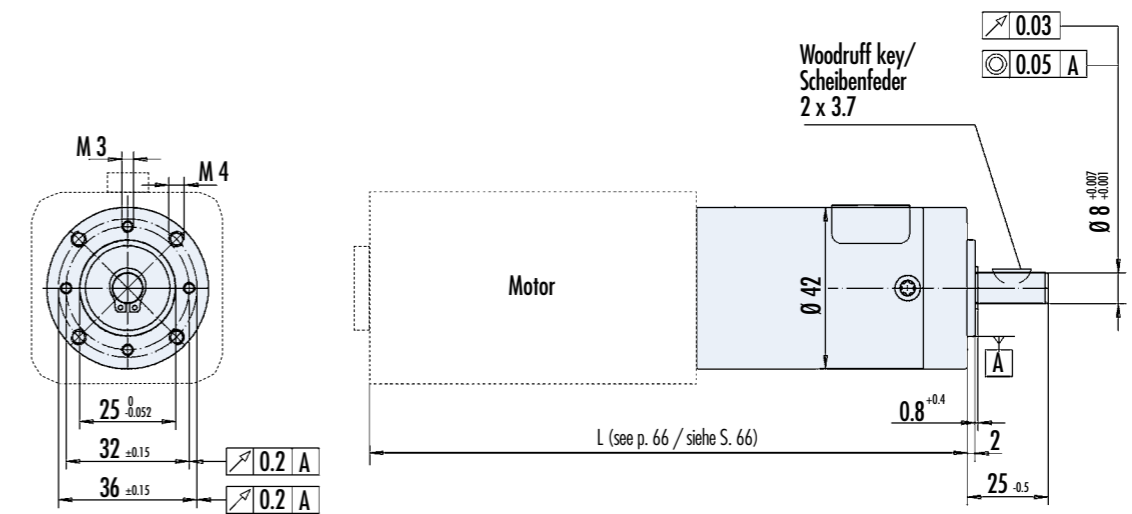
Lengths L motor gearbox combination / Länge L Antrieb (mm ± 2)

Stages / Stufenzahl	PLG 32 / PLG 32 H			PLG 42 S / PLG 42 K			PLG 52 / PLG 52 H			PLG 60		PLG 75		
	1	2	3	1	2	3	1	2	3	1	2	1	2	3
BG 31x20 KI	95	105	115	111.8	123.6	135.4								
BG 42x15				111.8	123.6	135.4	115	130.5	145.5					
BG 42x30				126.8	138.6	150.4	130	145.5	160.5					
BG 44x25 SI				136.8	148.6	160.4	140	155.5	170.5					
BG 44x50 SI				161.8	173.6	185.4	165	180.5	195.5					
BG 45x15 SI/PI/CI/MI				166.8	178.6	190.4	170	185.5	200.5					
BG 45x30 SI/PI/CI/MI				181.8	193.6	205.4	185	200.5	215.5					
BG 65x25							125	140.5	155.5	131	158	155.2	181	208.2
BG 65x50							150	165.5	180.5	156	183	180.2	206	233.2
BG 65x75							175	190.5	205.5	181	208	205.2	231	258.2
BG 65x25 SI							157	172.5	187.5	163	190	187.2	213	240.2
BG 65x50 SI							182	197.5	212.5	188	215	212.2	238	265.2
BG 65x75 SI							207	222.5	237.5	213	240	237.2	263	290.2
BG 65x25 PI							210	225.5	240.5	216	243	240.2	266	293.2
BG 65x50 PI							235	250.5	265.5	241	268	265.2	291	318.2
BG 65x75 PI							260	275.5	290.5	256	293	290.2	316	343.2
BG 65x25 CI/MI							165	180.5	195.5	171	198	195.2	221	248.2
BG 65x50 CI/MI							190	205.5	220.5	196	223	220.2	246	273.2
BG 65x75 CI/MI							215	230.5	245.5	211	248	245.2	271	298.2
BG 75x25 SI/PI/CI/MI										171	198	195.2	221	248.2
BG 75x50 SI/PI/CI/MI										196	223	220.2	246	273.2
BG 75x75 SI/PI/CI/MI										211	248	245.2	271	298.2
Gearbox without motor / Getriebe ohne Motor	30	40	50	46.8	58.6	70.4	50	65.5	80.5	56	83	80.2	106	133.2

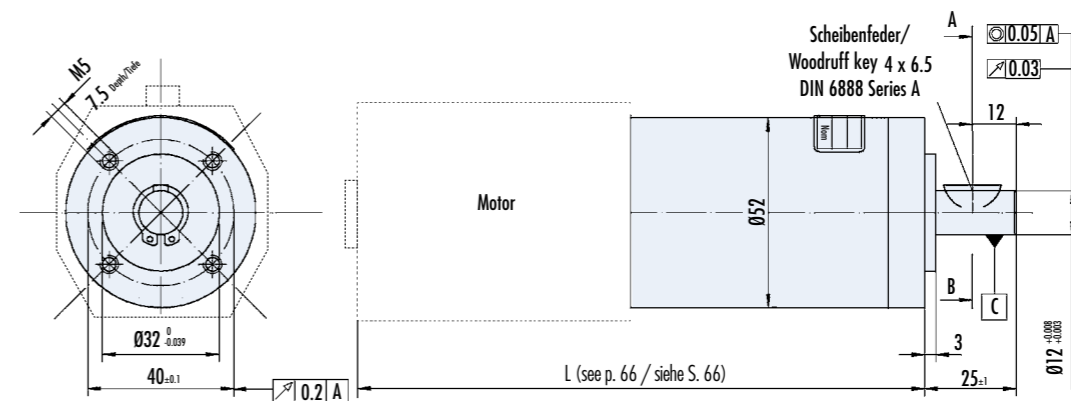
PLG 32 / PLG 32 H



PLG 42 S / PLG 42 K



PLG 52.0 / PLG 52 H





# Planetary Gearboxes PLG / Planetengetriebe PLG

PLG 24 - Ring gear and Planet gears steel / Hohlrund und Planetenräder Stahl											
Reduction ratio/ Untersetzungsverhältnis		4.33	6	18.75	33.2	46	81.2	143.8	199.3	276	353
Efficiency/ Wirkungsgrad		0.9		0.81			0.73				
Number of stages/ Stufenzahl		1		2			3				
Continuous torque/ Dauerdrehmoment	Ncm	30		45			60				
Weight of gearbox/ Getriebegegewicht	kg	0.019		0.025			0.035				
Axial load/radial load/ Axiallast/Radiallast	N	5/12		5/12			5/12				

PLG 30 - Ring gear plastic / Hohlrund Kunststoff															
Reduction ratio/ Untersetzungsverhältnis	G30.2* G30.1*	4.5	6.25	8	15	20.25	28.125	36	50	91.12	126.56	162	175.78	288	400
Reduction ratio/ Untersetzungsverhältnis	G30.0*	4.5	6.25		15	20.25	28.125	36	50	91.12	126.56	162		288	400
Efficiency/ Wirkungsgrad		0.9			0.81					0.73					
Number of stages/ Stufenzahl		1			2					3					
Continuous torque/ Dauerdrehmoment	Ncm	40			80					180					
Weight of gearbox/ Getriebegegewicht	kg	0.05			0.08					0.09					
Axial load/radial load/ Axiallast/Radiallast	N	10/24			10/24					10/24					

PLG 30 H - Low Noise																			
Reduction ratio/ Untersetzungsverhältnis		4.5	6.25	8	11.5	15	20.25	36	50	64	71.875	91.12	126.5	162	225	288	400	512	575
Efficiency/ Wirkungsgrad		0.9			0.81							0.73							
Number of stages/ Stufenzahl		1			2							3							
Continuous torque/ Dauerdrehmoment	Ncm	40			80							180							
Weight of gearbox/ Getriebegegewicht	kg	0.08			0.11							0.12							
Axial load/radial load/ Axiallast/Radiallast	N	10/24			10/24							10/24							

PLG 32 - Ring gear steel / Hohlrund Stahl																				
Reduction ratio/ Untersetzungsverhältnis	G30.2* G30.1*	4.5	6.25	8	15	20.25	28.125	36	39	50	91.12	126.5	162	225	288	312.5	400	512	589.5	1012.5
Reduction ratio/ Untersetzungsverhältnis	G30.0* GR42*	4.5	6.25	8	15	20.25	28.125	36	39	50	91.12	126.5	162		288	312.5	400	512		1012.5
Efficiency/ Wirkungsgrad		0.9			0.81							0.73								
Number of stages/ Stufenzahl		1			2							3								
Continuous torque/ Dauerdrehmoment	Ncm	40			150							400								
Weight of gearbox/ Getriebegegewicht	kg	0.14			0.18							0.23								
Axial load/radial load/ Axiallast/Radiallast	N	30/100			30/100							30/100								

PLG 32 H - Low Noise																			
Reduction ratio/ Untersetzungsverhältnis		4.5	6.25	8	11.5	15	20.25	36	50	64	71.875	91.12	126.5	162	225	288	400	512	575
Efficiency/ Wirkungsgrad		0.9			0.81							0.73							
Number of stages/ Stufenzahl		1			2							3							
Continuous torque/ Dauerdrehmoment	Ncm	40			150							400							
Weight of gearbox/ Getriebegegewicht	kg	0.17			0.21							0.24							
Axial load/radial load/ Axiallast/Radiallast	N	30/100			30/100							30/100							

PLG 42 K - Ring gear plastic / Hohlrund Kunststoff																	
Reduction ratio/ Untersetzungsverhältnis	G30.2* G30.1* G30.0*		6.25	8			32	50	64						312.5	400	512
Reduction ratio/ Untersetzungsverhältnis	GR42*	4	6.25	8	16	25	32	50	64	100	128	156	200	256	312.5	400	512
Efficiency/ Wirkungsgrad		0.9			0.81							0.73					
Number of stages/ Stufenzahl		1			2							3					
Continuous torque/ Dauerdrehmoment	Ncm	70			130							300					
Weight of gearbox/ Getriebegegewicht	kg	0.16			0.20							0.25					
Axial load/radial load/ Axiallast/Radiallast	N	150/230			150/230							150/230					

PLG 42 S - Ring gear steel / Hohlrund Stahl																		
Reduction ratio/ Untersetzungsverhältnis		4	6.25	8	16	25	32	50	64	100	128	156	200	256	312.5	400	512	
Efficiency/ Wirkungsgrad		0.9			0.81					0.73								
Number of stages/ Stufenzahl		1			2					3								
Continuous torque/ Dauerdrehmoment	Ncm	90 (plastic planet gears, Kunststoff-Planetenräder) / 350			600					1400								
Weight of gearbox/ Getriebegegewicht	kg	0.27			0.37					0.47								
Axial load/radial load/ Axiallast/Radiallast	N	150/250			150/250					150/250								

PLG 52 - Ring gear Steel or plastic / Hohlrund Stahl oder Kunststoff																		
Reduction ratio/ Untersetzungsverhältnis		4.5	6.25	8	15	20.25	28.12	36	50	64	91.12	126.5	162	225	288	400	512	
Efficiency/ Wirkungsgrad		0.9			0.81						0.73							
Number of stages/ Stufenzahl		1			2						3							
Continuous torque/ Dauerdrehmoment	Ncm	120			800						2400							
Weight of gearbox/ Getriebegegewicht	kg	0.56			0.72						0.88							
Axial load/radial load/ Axiallast/Radiallast	N	500/350			500/350						500/350							

PLG 52 H - Low Noise																		
Reduction ratio/ Untersetzungsverhältnis		4.5	6.25	8	15	20.25	28.12	36	50	64	91.12	126.5	162	225	288	400	512	
Efficiency/ Wirkungsgrad		0.9			0.81						0.73							
Number of stages/ Stufenzahl		1			2						3							
Continuous torque/ Dauerdrehmoment	Ncm	120			800						2400							
Weight of gearbox/ Getriebegegewicht	kg	0.6			0.72						0.88							
Axial load/radial load/ Axiallast/Radiallast	N	500/350			500/350						500/350							

PLG 60 - Low Noise																
Reduction ratio/ Untersetzungsverhältnis	GR51* GR53*	3	4	7	10	12	16	21	30	40	49	70				
Reduction ratio/ Untersetzungsverhältnis	GR63* GR80*	3	4	7	10	12	16	21	30	40	49	70				
Efficiency/ Wirkungsgrad		0.9			0.81											
Number of stages/ Stufenzahl		1			2											
Continuous torque/ Dauerdrehmoment	Ncm	500			2500											
Weight of gearbox/ Getriebegegewicht	kg	0.55			0.78											
Axial load/radial load/ Axiallast/Radiallast	N	500/350			500/350											

PLG 75 - Ring gear steel / Hohlrund Stahl																													
Reduction ratio/ Untersetzungsverhältnis		4	5.5	7	10	14.5	16.8	23.1	27.5	29.4	35	42	50	60.9	70	101.5	70.56	84	100	115.5	147	175	210	250	304.5	362.5	426.3	507.5	710.5
Efficiency/ Wirkungsgrad		0.85			0.72												0.61												
Number of stages/ Stufenzahl		1			2												3												
Continuous torque/ Dauerdrehmoment	Ncm	2500			12000												16000												
Weight of gearbox/ Getriebegegewicht	kg	1.5			2.6												3.7												
Axial load/radial load/ Axiallast/Radiallast	N	1000/1000			1000/1000												1000/1000												

\* Ratios depending on combined motor  
\* Untersetzungen abhängig vom kombinierten Motor

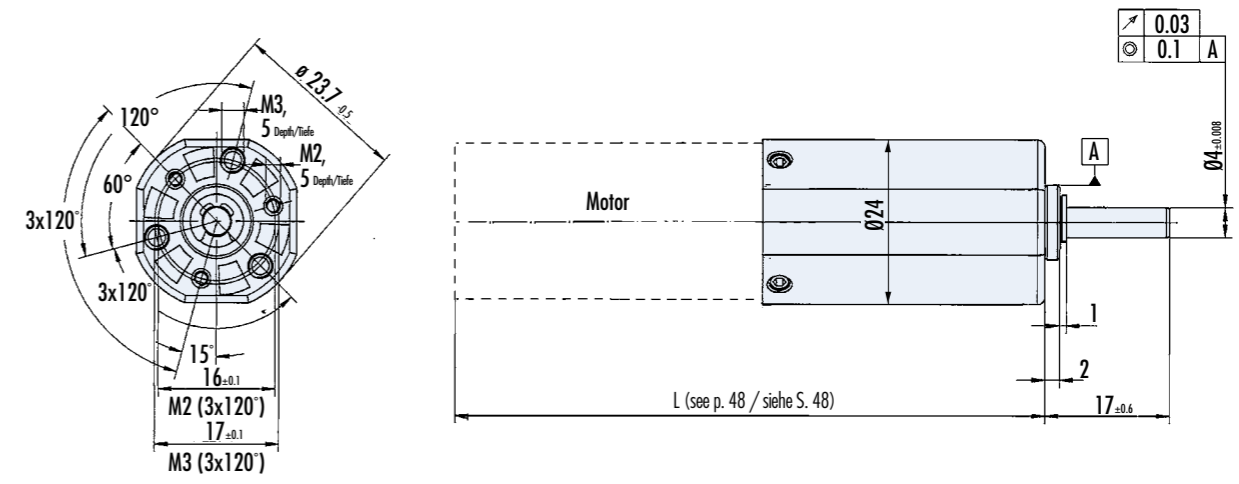
■ Standard / Standard ■ On request / auf Anfrage

# Dimensions of PLG / Maßzeichnungen PLG

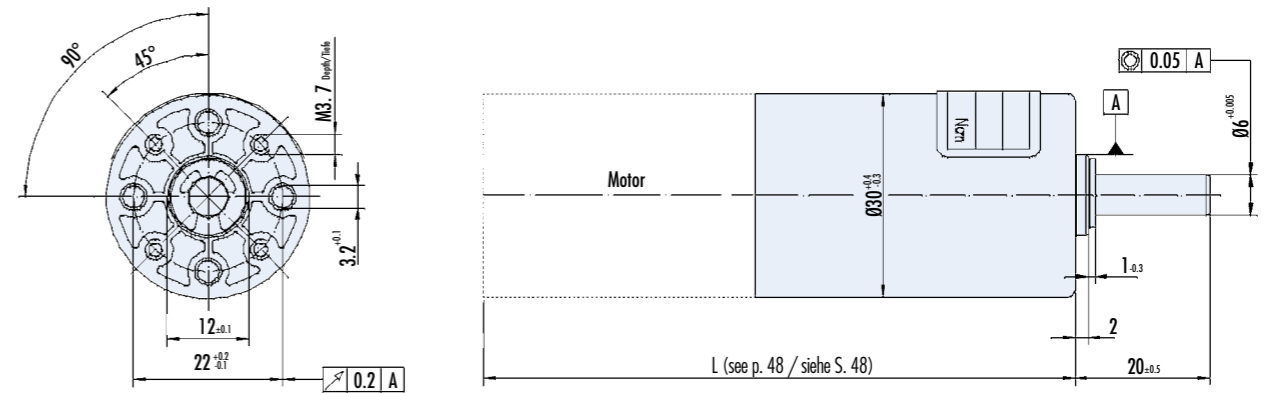
Lengths L motor gearbox combination / Länge L Antrieb (mm ± 2)

	PLG 24			PLG 30 / PLG 30 H			PLG 32 / PLG 32 H			PLG 42 S / PLG 42 K			PLG 52 / PLG 52 H			PLG 60		PLG 75			
Stages / Stufenzahl	1	2	3	1	2	3	1	2	3	1	2	3	1	2	3	1	2	1	2	3	
GR 22	68	75	83																		
G 30.2				68 / 75	78 / 85	88 / 95	70 / 75	80 / 85	90 / 95												
G 30.1				78 / 85	88 / 95	98 / 105	80 / 85	90 / 95	100 / 105												
G 30.0				103 / 110	113 / 120	123 / 130	105 / 110	115 / 120	125 / 130	122	134	146									
GR 42x25							100	110	120	117	127	140	120	135.5	150.5						
GR 42x40							115	125	135	132	142	155	135	150.5	165.5						
GR 51x30													145	160.5	175.5	151	178				
GR 51x58													175	190.5	205.5	181	208				
GR 53x30													145	160.5	175.5	151	178				
GR 53x58													175	190.5	205.5	181	208				
GR 53x30 SI													197.5	213	228	206.5	233.5				
GR 53x58 SI													227.5	243	258	236.5	263.5				
GR 63x25													145	160.5	175.5	151	178	175	201	228	
GR 63x55													175	190.5	205.5	181	208	205	231	258	
GR 63x25 SI													190	205.5	220.5	196	223	220	246	273	
GR 63x55 SI													220	235.5	250.5	226	253	250	276	303	
GR 80x40																191	218	215	241	268	
GR 80x80																231	258	255	281	308	
Gearbox without motor / Getriebe ohne Motor	23	31	38.5	28	38	48	28	38	48	47	57	70	50	65.5	80.5	56	83	80	106	133	

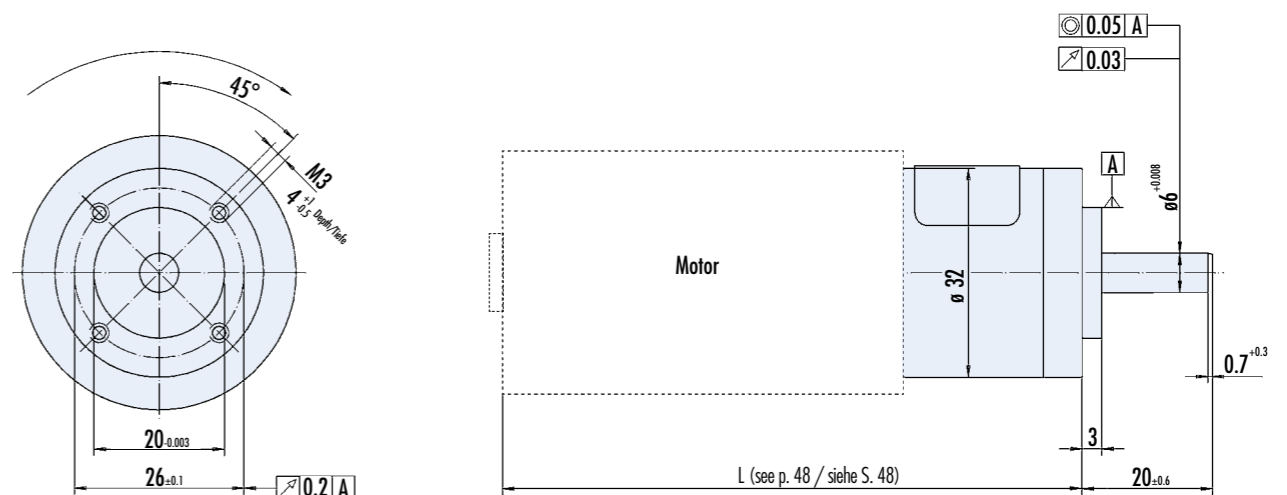
PLG 24



PLG 30 / PLG 30 H

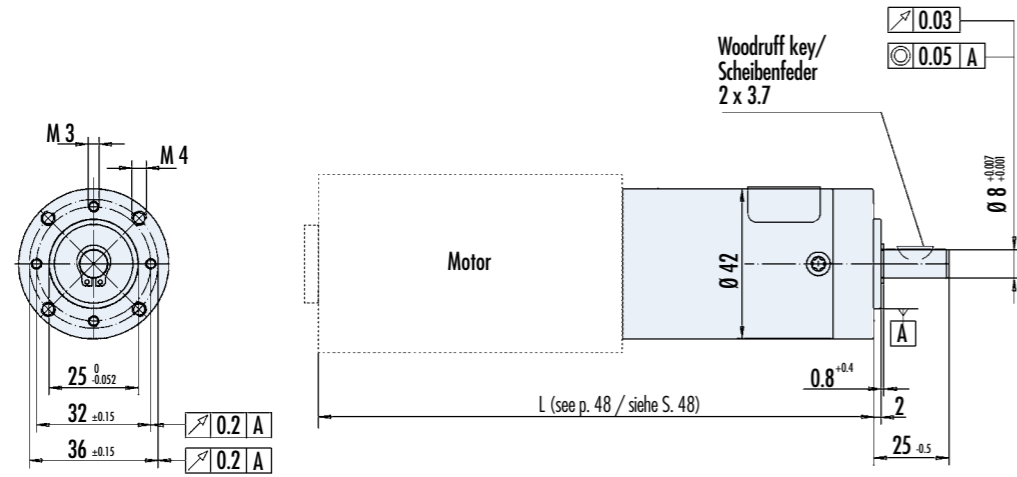


PLG 32 / PLG 32 H

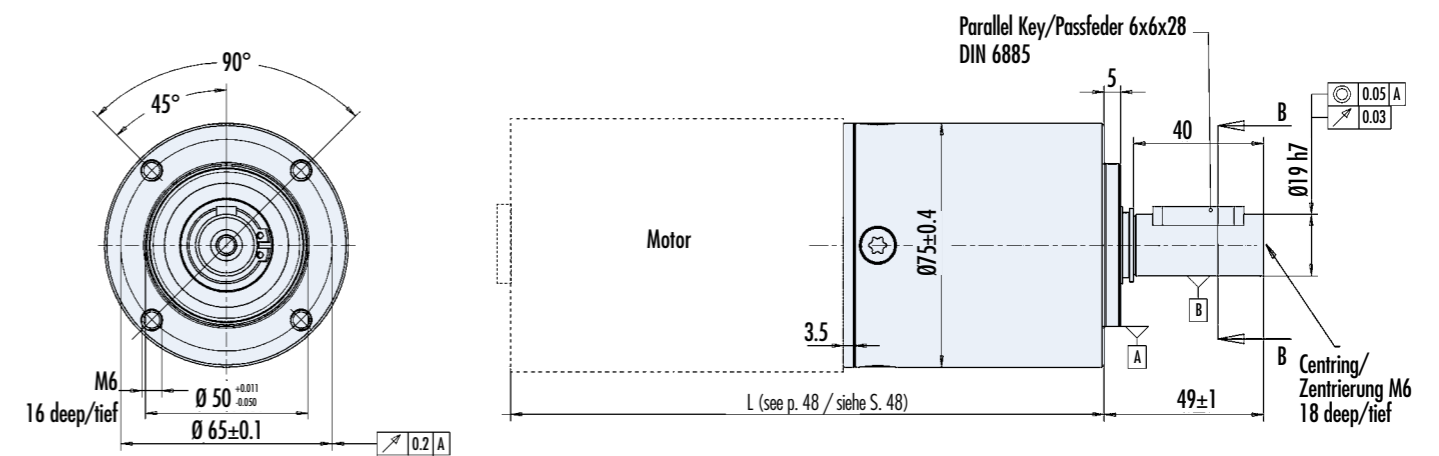


# Dimensions of PLG / Maßzeichnungen PLG

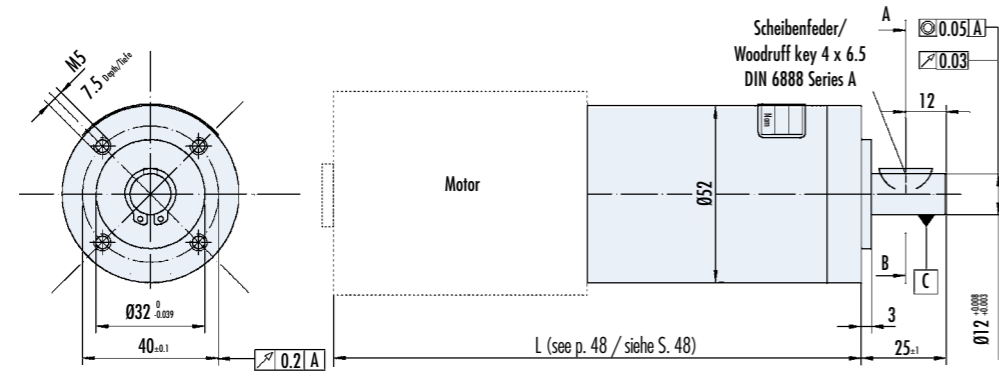
PLG 42 S / PLG 42 K



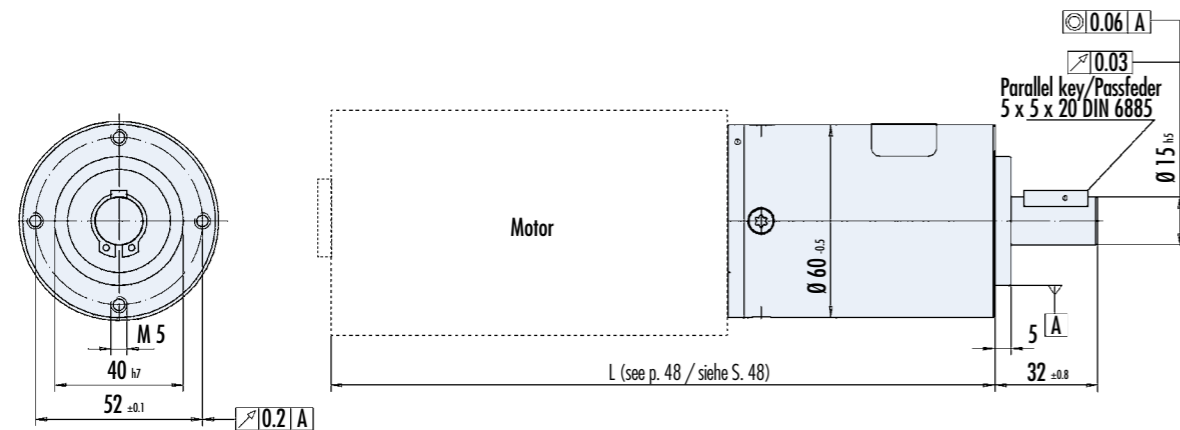
PLG 75



PLG 52 / PLG 52 H



PLG 60



- Dimension drawings of complete drives (motor and gear) are available at [www.dunkermotoren.com](http://www.dunkermotoren.com) (Products -> direct selection)
- Maßzeichnungen von kompletten Antrieben (Motor-Getriebe-Kombinationen) erhalten Sie auf unserer Homepage: [www.dunkermotoren.de](http://www.dunkermotoren.de) (Produkte -> direkte Produktauswahl)



## General guidance on selecting a reduction gear motor

The efficiency of planetary gear units is very much greater than that of worm gear units, and they are therefore preferable.

The maximum permitted continuous torque must not be exceeded. Overloading increases wear of the gears. In limit cases it is advisable to choose the next bigger gear.

Preference should be given to the motor with the lower speed. Low motor speed means lower gear wear and less running noise.

The catalogue permits preliminary selection in terms of speed and load ranges. The motor can be matched exactly to your operating conditions on request.

## Allgemeine Hinweise zur Auswahl eines Getriebemotors

Planetengetriebe haben gegenüber Schneckengetrieben einen wesentlich besseren Wirkungsgrad und sind deshalb zu bevorzugen.

Das maximal zulässige Dauerdrehmoment darf nicht überschritten werden. Überlastung hat größeren Getriebeverschleiß zur Folge. In Grenzfällen wählt man zweckmäßig das nächstgrößere Getriebe.

Dem Motor mit niedrigerer Drehzahl ist der Vorzug zu geben. Geringe Motordrehzahl bedeutet geringeren Getriebeverschleiß und geringeres Laufgeräusch.

Der Katalog gestattet eine Vorauswahl in Drehzahl- und Lastbereichen. Eine exakte Anpassung des Motors an Ihre Betriebsbedingungen erfolgt auf Anfrage.



## Load capacity and weights Belastbarkeit und Gewichte

Type	Max. continuous torque Max. Dauer-Drehmoment Ncm	Max. weight m Max. Gewicht m kg
<b>PLG 32.0</b>		
1 stage/stufig	30	0.14
2 stage/stufig	150	0.18
3 stage/stufig	400	0.23
<b>PLG 52.0/H</b>		
1 stage/stufig	120	0.55
2 stage/stufig	800	0.72
3 stage/stufig	2400	0.88
<b>PLG 75</b>		
1 stage/stufig	2500	1.5
2 stage/stufig	12000	2.6
3 stage/stufig	16000	3.7
<b>SG 62</b>	100 – 150*	0.3
<b>SG 80</b>	200 – 400*	0.4
<b>SG 120</b>	800 – 1500*	2.0

\*Depending on ratio / \*Je nach Untersetzung.

## Possible combinations Kombinationsmöglichkeiten

Alternating-current motor Wechselstrom-motor	Planetary gear Planetengetriebe			Worm gear Schneckengetriebe		
	PLG			SG		
Type	32.0	52.0/ 52 H	75	62	80	120
KD 42	✓					
KD/DR 52.1		✓		✓		
KD/DR 62.1		✓			✓	
KD/DR 52.0		✓			✓	
KD/DR 62.0		✓	✓		✓	✓

The torque at the gear shaft is calculated as follows:  
 Das Moment an der Getriebewelle errechnet sich wie folgt:

$$M_{\text{Gear Getriebe}} = M_{\text{N Motor}} \times i \times \eta$$

$M_{\text{N motor}}$  = rated torque of motor;  $i$  = reduction ratio;  $\eta$  = efficiency of gear  
 The permitted continuous torques must not be exceeded

$M_{\text{N Motor}}$  = Nenn Drehmoment des Motors  $i$  = Untersetzung;  $\eta$  = Getriebebewirkungsgrad  
 Es ist darauf zu achten, daß die zulässigen Dauerdrehmomente nicht überschritten werden.

## Specification by pattern Unterscheidung nach der Bauform

Series Baureihe PLG	Planetary gear unit of round pattern	Planetengetriebe in runder Bauform
Series Baureihe SG	Worm gear unit of cubic pattern	Schneckengetriebe in kubischer Bauform



**A.C./Three-phase motors with Planetary gear Wechselstrom-/Drehstrommotoren mit Planetengetriebe**



**General points**  
Planetary gear units make it possible to transmit high torques in a small volume. Made completely of high-grade steel and lubricated with a lubricant with high adhesion, these gear units are well suited for industrial applications.  
The outer ring gear also forms the gear unit casing. Symmetrical force distribution is ensured by the self-centering planet wheel carrier.  
The output shaft with its double ball bearings can handle high radial loads.

**Allgemeine Hinweise**  
Planetengetriebe erlauben das Übertragen hoher Drehmomente bei kleinstem Bauvolumen.  
Komplett aus hochwertigem Stahl gefertigt und mit einer Hochfett-schmierung versehen, eignen sich diese Getriebe für die industrielle Anwendung.  
Das Hohlrad stellt gleichzeitig das Gerantriebgehäuse dar.  
Selbstzentrierende Planetenträger garantieren eine symmetrische Kraftverteilung.  
Die zweifach kugellagerte Getriebeausgangswelle nimmt hohe radiale Belastungen auf.

stock program at: /aktuelles Lagerprogramm unter:  
[www.dunkermotoren.de/lagerliste](http://www.dunkermotoren.de/lagerliste)

**Gear unit types Getriebeausführungen**

**Planetary gear Planetengetriebe PLG 32.0**  
1-stage for continuous torques up to 30 Ncm  
2-stage for continuous torques up to 150 Ncm  
3-stage for continuous torques up to 400 Ncm  
1 stufig für Dauerdrehmomente bis 30 Ncm  
2stufig für Dauerdrehmomente bis 150 Ncm  
3stufig für Dauerdrehmomente bis 400 Ncm

Ratio Untersetzungs- verhältnis	Efficiency Wirkungs- grad	Number of Stufenzahl
4.5 : 1	0.90	1
6.25 : 1	0.90	1
8 : 1	0.90	1
20.25 : 1	0.81	2
36 : 1	0.81	2
50 : 1	0.81	2
91.12 : 1	0.73	3
162 : 1	0.73	3
225 : 1	0.73	3
288 : 1	0.73	3
400 : 1	0.73	3
512 : 1	0.73	3

**Radial load Radiallast**  
100 N  
(applied in center of standard gear shaft)  
(mitting Getriebewelle)

Please notice: toothed motor shafts require a minimum order quantity and the delivery time will be longer.  
Motorwelle verzahnt, längere Lieferzeit  
berücksichtigen, als Kleinststückzahl nicht lieferbar.

**Planetary gear Planetengetriebe PLG 52.0**

1-stage for continuous torques up to 120 Ncm  
2-stage for continuous torques up to 800 Ncm  
3-stage for continuous torques up to 2400 Ncm  
1 stufig für Dauerdrehmomente bis 120 Ncm  
2stufig für Dauerdrehmomente bis 800 Ncm  
3stufig für Dauerdrehmomente bis 2400 Ncm

Ratio Untersetzungs- verhältnis	Efficiency Wirkungs- grad	Number of Stufenzahl
4.5 : 1	0.90	1
6.25 : 1	0.90	1
8 : 1	0.90	1
15 : 1	0.81	2
20.25 : 1	0.81	2
28.12 : 1	0.81	2
36 : 1	0.81	2
50 : 1	0.81	2
64 : 1	0.81	2
91.12 : 1	0.73	3
126.56 : 1	0.73	3
162 : 1	0.73	3
225 : 1	0.73	3
288 : 1	0.73	3
400 : 1	0.73	3
512 : 1	0.73	3

**Radial load Radiallast**  
350 N  
(applied in center of woodruff key)  
(bei Mitte Scheibenfeder)

**Axial load Axiallast**  
500 N  
(with axially protected design)  
(bei axial gesicherter Ausführung)

**Shaft load capacity Wellenbelastbarkeit PLG 52.0**

1-stage up to 120 Ncm  
2-stage up to 800 Ncm  
3-stage up to 2400 Ncm  
1-stufig bis 120 Ncm  
2stufig bis 800 Ncm  
3stufig bis 2400 Ncm

Ratio Untersetzungs- verhältnis	Efficiency Wirkungs- grad	Number of Stufenzahl
4.5 : 1	0.90	1
6.25 : 1	0.90	1
8 : 1	0.90	1
15 : 1	0.81	2
20.25 : 1	0.81	2
28.12 : 1	0.81	2
36 : 1	0.81	2
50 : 1	0.81	2
64 : 1	0.81	2
91.12 : 1	0.73	3
126.56 : 1	0.73	3
162 : 1	0.73	3
225 : 1	0.73	3
288 : 1	0.73	3
400 : 1	0.73	3
512 : 1	0.73	3

**Radial load Radiallast**  
350 N  
(applied in center of woodruff key)  
(bei Mitte Scheibenfeder)

**Axial load Axiallast**  
500 N  
(with axially protected design)  
(bei axial gesicherter Ausführung)

**Shaft load capacity Wellenbelastbarkeit PLG 52 H**

Ratio Untersetzungs- verhältnis	Efficiency Wirkungs- grad	Number of Stufenzahl
4	0.85	1
5.5 : 1	0.85	1
7 : 1	0.85	1
10 : 1	0.85	1
14.5 : 1	0.85	1
16.8 : 1	0.72	2
23.1 : 1	0.72	2
27.5 : 1	0.72	2
35 : 1	0.72	2
42 : 1	0.72	2
50 : 1	0.72	2
70 : 1	0.72	2
100 : 1	0.61	3
147 : 1	0.61	3
175 : 1	0.61	3
210 : 1	0.61	3
250 : 1	0.61	3

**Planetary gear Planetengetriebe PLG 75**  
1-stage up to 25 Nm  
2-stage up to 120 Nm  
3-stage up to 160 Nm  
1 stufig bis 2500 Ncm  
2stufig bis 12000 Ncm  
3stufig bis 16000 Ncm

**Axial load Axiallast**  
max. 1000 N

Ratio Untersetzungs- verhältnis	Efficiency Wirkungs- grad	Number of Stufenzahl
4.5 : 1	0.90	1
6.25 : 1	0.90	1
8 : 1	0.90	1
15 : 1	0.81	2
20.25 : 1	0.81	2
28.12 : 1	0.81	2
36 : 1	0.81	2
50 : 1	0.81	2
64 : 1	0.81	2
91.12 : 1	0.73	3
126.56 : 1	0.73	3
162 : 1	0.73	3
225 : 1	0.73	3
288 : 1	0.73	3
400 : 1	0.73	3
512 : 1	0.73	3

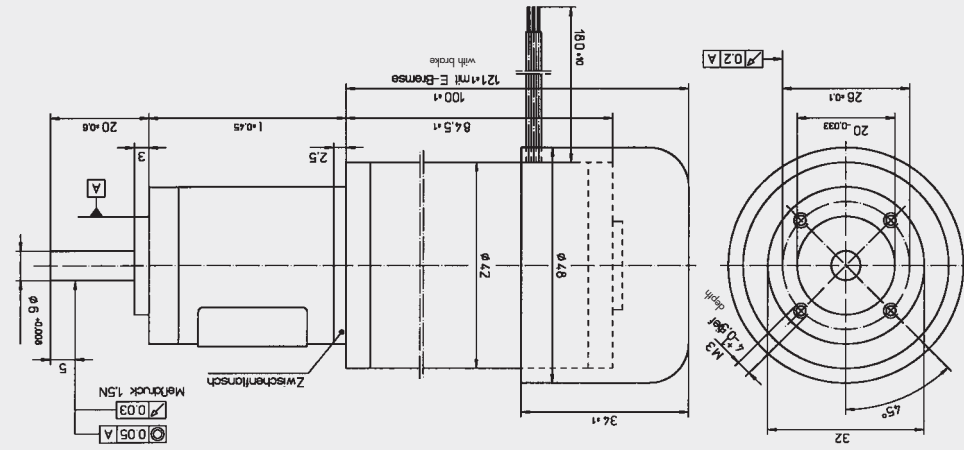
**Radial load Radiallast**  
(wirksam 25 mm ab Anschraubebene)  
max. 1000 N

**A.C./Three-phase motors with Planetary gear Wechselstrom-/Drehstrommotoren mit Planetengetriebe**

**Gear motors Getriebemotoren**  
Series/Baureihe PLG

**A.C./Three-phase motors with Planetary gear Wechselstrom-/Drehstrommotoren mit Planetengetriebe**

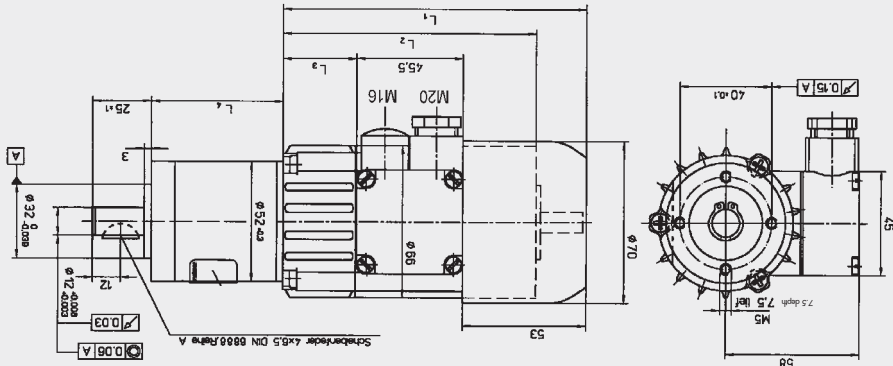
stock program at: /aktuelles Lagerprogramm unter:  
[www.dunpermotoren.de/lagerliste](http://www.dunpermotoren.de/lagerliste)



<b>MOTOR KID</b>	<b>DR 42x30/PLG 32.0</b>
<b>DIM. I</b>	<b>GEAR UNIT STAGES</b>
<b>MASS I</b>	<b>GETRIEBESTUFEN</b>
31	1stige 1stufig
40	2stige 2stufig
50	3stige 3stufig

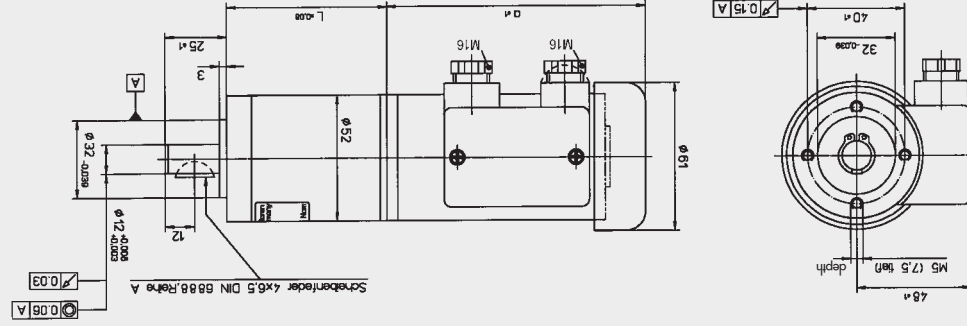
**Gear motors Getriebemotoren**  
Series/Baureihe PLG

**A.C./Three-phase motors with Planetary gear Wechselstrom-/Drehstrommotoren mit Planetengetriebe**

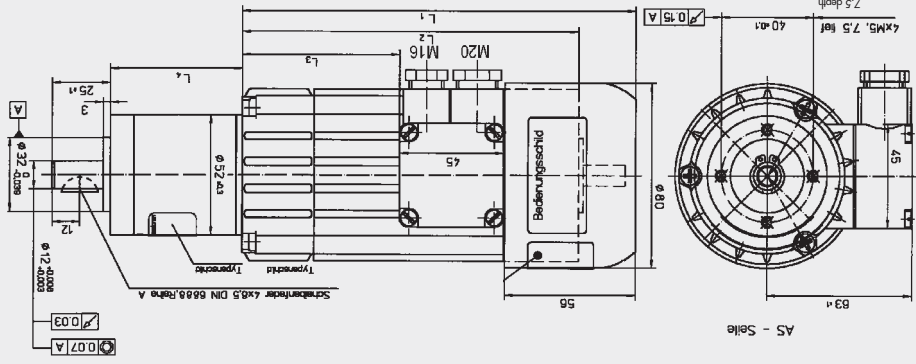


<b>MOTOR KID/DR</b>	<b>52.0/PLG 52.0/H</b>
<b>DIM. I</b>	<b>GEAR UNIT STAGES</b>
<b>MASS I</b>	<b>GETRIEBESTUFEN</b>
130 ± 1	52.0x40
146 ± 1	52.0x60
166.5	52.0x40 ASTO
182.5	52.0x60 ASTO
<b>MOTOR TYPES</b>	<b>DIM. I</b>
<b>MASS I</b>	<b>GETRIEBESTUFEN</b>
50 ± 1	1stige 1stufig
65.5 ± 1	2stige 2stufig
80.5 ± 1	3stige 3stufig

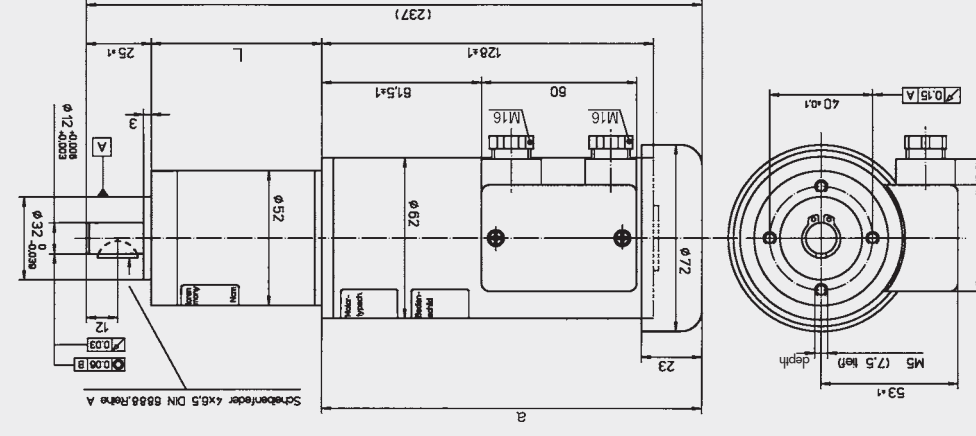
See motor dimension drawing for dim. l<sub>2</sub> and l<sub>3</sub> Mass l<sub>2</sub> und l<sub>3</sub> siehe Motorabbild.



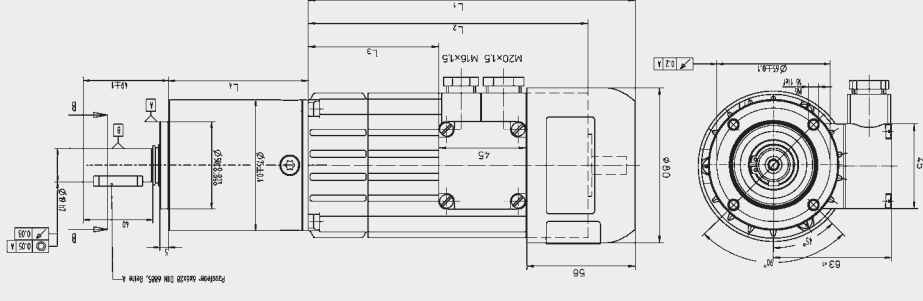
<b>MOTOR KID/DR</b>	<b>52.1/PLG 52.0/H</b>
<b>DIM. I</b>	<b>GEAR UNIT STAGES</b>
<b>MASS I</b>	<b>GETRIEBESTUFEN</b>
106.5	52.1x30
136.5	52.1x60
166	52.1x30 ASTO
166	52.1x60 ASTO
<b>MOTOR TYPES</b>	<b>DIM. I</b>
<b>MASS I</b>	<b>GETRIEBESTUFEN</b>
50	1stige 1stufig
65.5	2stige 2stufig
80.5	3stige 3stufig



<b>MOTOR KID/DR</b>	<b>62.0/PLG 52.0/H</b>
<b>DIM. I</b>	<b>GEAR UNIT STAGES</b>
<b>MASS I</b>	<b>GETRIEBESTUFEN</b>
133 ± 1	62.0x40
149 ± 1	62.0x60
169 ± 1	62.0x80
176.5 ± 1	62.0x40 ASTO
192.5 ± 1	62.0x60 ASTO
212.5 ± 1	62.0x80 ASTO
<b>MOTOR TYPES</b>	<b>DIM. I</b>
<b>MASS I</b>	<b>GETRIEBESTUFEN</b>
50 ± 1	1stige 1stufig
65.5 ± 1	2stige 2stufig
80.5 ± 1	3stige 3stufig



<b>MOTOR KID/DR</b>	<b>62.1/PLG 52.0/H</b>
<b>DIM. I</b>	<b>GEAR UNIT STAGES</b>
<b>MASS I</b>	<b>GETRIEBESTUFEN</b>
146.5	62.1x60
176	62.1x60 ASTO
<b>MOTOR TYPES</b>	<b>DIM. I</b>
<b>MASS I</b>	<b>GETRIEBESTUFEN</b>
50	1stige 1stufig
65.5	2stige 2stufig
80.5	3stige 3stufig



<b>MOTOR KID/DR</b>	<b>62.0 / PLG 75</b>
<b>DIM. I</b>	<b>GEAR UNIT STAGES</b>
<b>MASS I</b>	<b>GETRIEBESTUFEN</b>
133	62.0x40
149	62.0x60
169	62.0x80
176.5	62.0x40 ASTO
192.5	62.0x60 ASTO
212.5	62.0x80 ASTO
<b>MOTOR TYPES</b>	<b>DIM. I</b>
<b>MASS I</b>	<b>GETRIEBESTUFEN</b>
31.5	1stige 1stufig
47.5	2stige 2stufig
67.5	3stige 3stufig



## Artisan Technology Group is your source for quality new and certified-used/pre-owned equipment

- FAST SHIPPING AND DELIVERY
- TENS OF THOUSANDS OF IN-STOCK ITEMS
- EQUIPMENT DEMOS
- HUNDREDS OF MANUFACTURERS SUPPORTED
- LEASING/MONTHLY RENTALS
- ITAR CERTIFIED SECURE ASSET SOLUTIONS

### SERVICE CENTER REPAIRS

Experienced engineers and technicians on staff at our full-service, in-house repair center

### *InstraView*<sup>SM</sup> REMOTE INSPECTION

Remotely inspect equipment before purchasing with our interactive website at [www.instraview.com](http://www.instraview.com) ↗

### WE BUY USED EQUIPMENT

Sell your excess, underutilized, and idle used equipment. We also offer credit for buy-backs and trade-ins. [www.artisanng.com/WeBuyEquipment](http://www.artisanng.com/WeBuyEquipment) ↗

### LOOKING FOR MORE INFORMATION?

Visit us on the web at [www.artisanng.com](http://www.artisanng.com) ↗ for more information on price quotations, drivers, technical specifications, manuals, and documentation

**Contact us:** (888) 88-SOURCE | [sales@artisanng.com](mailto:sales@artisanng.com) | [www.artisanng.com](http://www.artisanng.com)