



Artisan Technology Group is your source for quality new and certified-used/pre-owned equipment

- FAST SHIPPING AND DELIVERY
- TENS OF THOUSANDS OF IN-STOCK ITEMS
- EQUIPMENT DEMOS
- HUNDREDS OF MANUFACTURERS SUPPORTED
- LEASING/MONTHLY RENTALS
- ITAR CERTIFIED SECURE ASSET SOLUTIONS

SERVICE CENTER REPAIRS

Experienced engineers and technicians on staff at our full-service, in-house repair center

*InstraView*SM REMOTE INSPECTION

Remotely inspect equipment before purchasing with our interactive website at www.instraview.com ↗

WE BUY USED EQUIPMENT

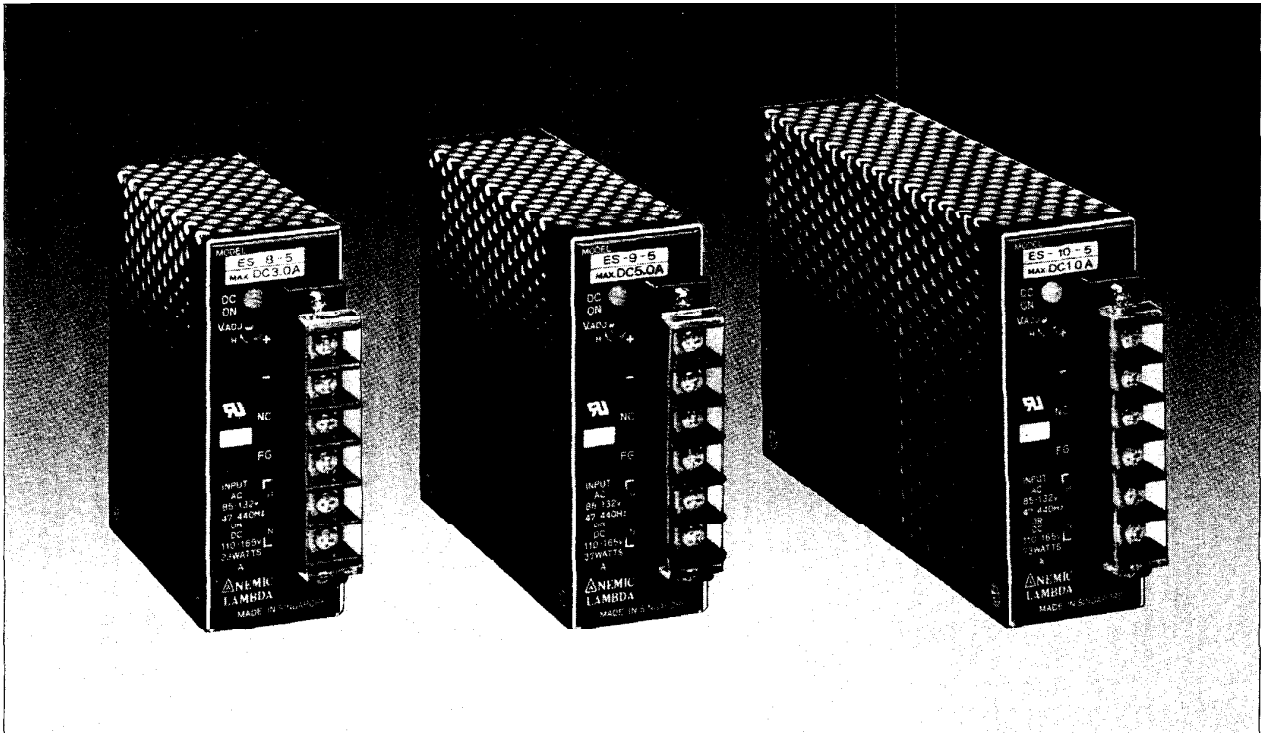
Sell your excess, underutilized, and idle used equipment. We also offer credit for buy-backs and trade-ins. www.artisanng.com/WeBuyEquipment ↗

LOOKING FOR MORE INFORMATION?

Visit us on the web at www.artisanng.com ↗ for more information on price quotations, drivers, technical specifications, manuals, and documentation

Contact us: (888) 88-SOURCE | sales@artisanng.com | www.artisanng.com

ES-SERIES



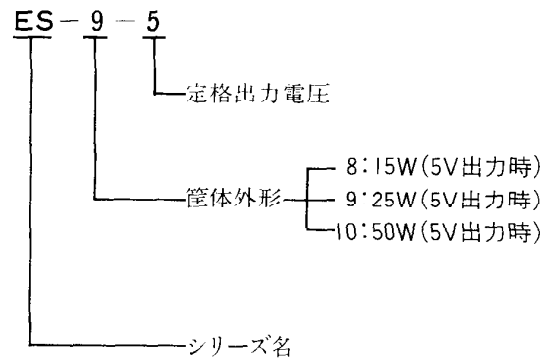
概略

ESシリーズは、回路をよりシンプルに高信頼化をはかった小容量エコノミークラスのベストセラー品です。

特長

- ①小型、軽量、高効率
- ②高信頼性
- ③低価格
- ④広範囲な入力電圧(85~132VAC)
- ⑤UL規格認定品(UL478, UL114 File No.E45040)
- ⑥CSA規格申請中(CSA Std. C22.2 No.154, No.143)

型名称呼方式



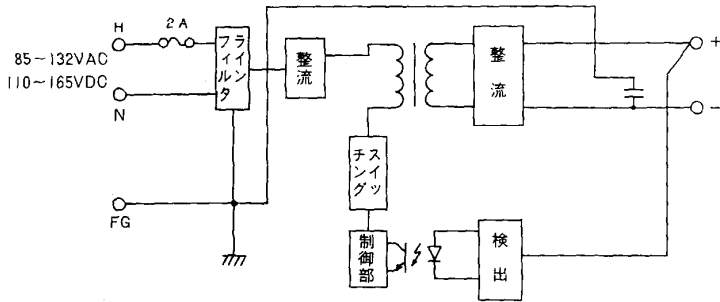
出力容量

| 出力 | 5V | 6V | 9V | 12V | 15V | 18V | 24V | 28V |
|-------|--------|---------|---------|----------|----------|----------|----------|----------|
| ES-8 | 5V 3A | 6V 2.5A | 9V 1.7A | 12V 1.3A | 15V 1.0A | 18V 0.9A | 24V 0.7A | 28V 0.6A |
| ES-9 | 5V 5A | 6V 4.2A | 9V 2.8A | 12V 2.1A | 15V 1.7A | 18V 1.4A | 24V 1.1A | 28V 0.9A |
| ES-10 | 5V 10A | 6V 8.4A | 9V 5.6A | 12V 4.2A | 15V 3.4A | 18V 2.8A | 24V 2.1A | 28V 1.8A |

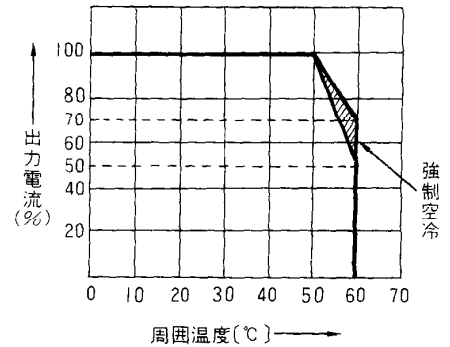
不許複製

ES-8

回路方式

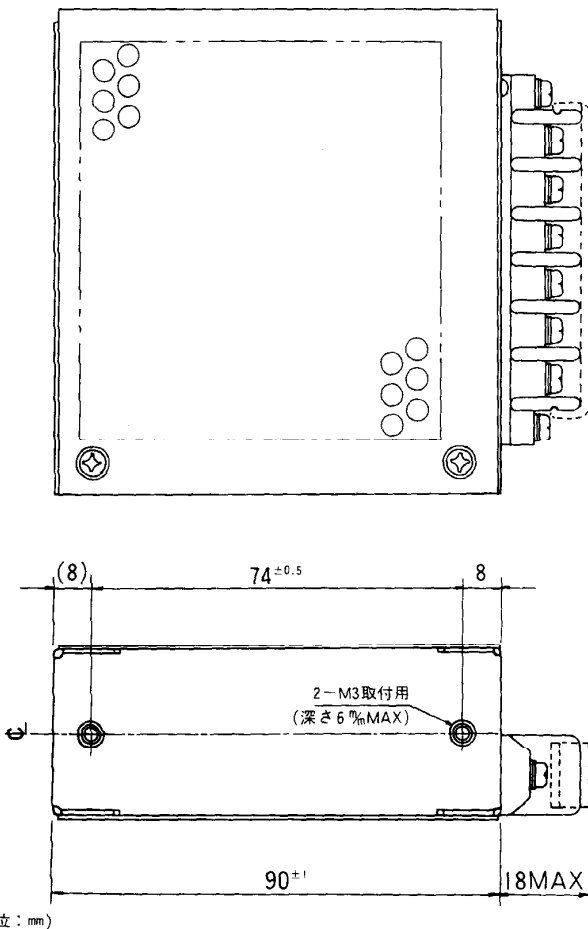


出力デレーティング

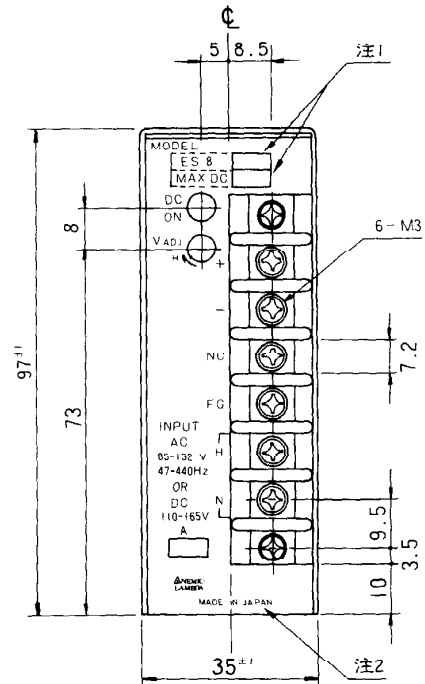


(標準取付方向時
それ以外の取付けは取扱
説明をご覧ください。)

外観図



(単位: mm)



注1. 型名及び仕様規格により定められた出力電圧値と最大出力電流値が表示されます。

注2. この場所に製造国名が表示されます。

- 材質
ケース: アルミ
基板: ガラスエポキシ (FR-4 UL94V-0)
両面スルーホール
- 付属品: 端子カバー

ES-8

仕様規格

(ご使用前に取扱説明をご覧ください)

★印の製品については、あらかじめ納期をお問い合わせ下さい。

| 仕様規格 | 型名 | ★ ES-8-5 | ★ ES-8-6 | ★ ES-8-9 | ★ ES-8-12 | ★ ES-8-15 | ★ ES-8-18 | ★ ES-8-24 | ★ ES-8-28 |
|-------------------|----|---|---------------|----------------|----------------|---------------|----------------|----------------|----------------|
| 1. 定格直流出力電圧 | | 5V | 6V | 9V | 12V | 15V | 18V | 24V | 28V |
| 2. 最大直流出力電流 | | 3A | 2.5A | 1.7A | 1.3A | 1A | 0.9A | 0.7A | 0.6A |
| 3. 最大出力電力 | | 15W | 15W | 15.3W | 15.6W | 15W | 16.2W | 16.8W | 16.8W |
| 4. 効率(注1) | | 67% | 67% | 69% | 71% | 72% | 73% | 74% | 75% |
| 5. 入力電圧及び周波数 | | 85~132VAC(47~440Hz) 110~165VDC | | | | | | | |
| 6. 入力電流(注1) | | 0.4A | 0.4A | 0.4A | 0.4A | 0.39A | 0.42A | 0.42A | 0.42A |
| 7. 入力サージ電流(TYP) | | 100VACに於いて30~40A | | | | | | | |
| 8. 出力電圧可変範囲(TYP) | | ±10% | | | | | | | |
| 9. 最大リップル電圧(含ノイズ) | | 120mA | 120mA | 150mA | 150mA | 150mA | 150mA | 200mA | 200mA |
| 10. 最大入力変動(注2) | | 20mV | 24mV | 36mV | 48mV | 60mV | 72mV | 96mV | 112mV |
| 11. 最大負荷変動(注3) | | 40mV | 50mV | 70mV | 100mV | 120mV | 140mV | 150mV | 160mV |
| 12. 過電流保護(注4) | | 3.15~ 4.2A | 2.63~ 3.5A | 1.79~ 2.38A | 1.37~ 1.82A | 1.05~ 1.4A | 0.95~ 1.26A | 0.74~ 0.98A | 0.63~ 0.84A |
| 13. 過電圧保護 | | | | | | | | | |
| 14. 出力保持時間 | | 100VAC 15W出力電力時に於いて16mS以上 | | | | | | | |
| 15. リモートセンシング | | | | | | | | | |
| 16. ON/OFFコントロール | | | | | | | | | |
| 17. 並列運転 | | | | | | | | | |
| 18. 直列運転 | | 可能 | | | | | | | |
| 19. 動作周囲温度(注5) | | 0~60℃ 自然空冷 0~50℃…100% 60℃…50% 強制空冷 0~50℃…100% 60℃…70% | | | | | | | |
| 20. 動作周囲湿度 | | 30%~90%RH | | | | | | | |
| 21. 保存温度 | | -30~85℃ | | | | | | | |
| 22. 保存湿度 | | 10%~95%RH | | | | | | | |
| 23. 冷却方式 | | 自然空冷 | | | | | | | |
| 24. 周囲温度対出力変動 | | 0~60℃に於いて1%以下 | | | | | | | |
| 25. 耐電圧 | | 入力-筐体間 入力-出力間 1.5KVAC 1分間(但し電流は20mAとします) | | | | | | | |
| 26. 絶縁抵抗 | | 出力-筐体間 25℃ 70%RH 500VDCにて60MΩ以上 | | | | | | | |
| 27. 耐振動 | | 2G以下 | | | | | | | |
| 28. 耐衝撃 | | 20G以下 | | | | | | | |
| 29. 重量 | | 245g | | | | | | | |
| 30. UL規格 | | 認定品 | | | | | | | |
| 31. CSA規格 | | 申請中 | | | | | | | |

注1. 100VAC最大出力電力時に於ける標準値です。

注2. 最大出力電力時の値です。

注3. 無負荷=全負荷の値です。

注4. フの字垂下方式自動復帰型です(出荷時値)

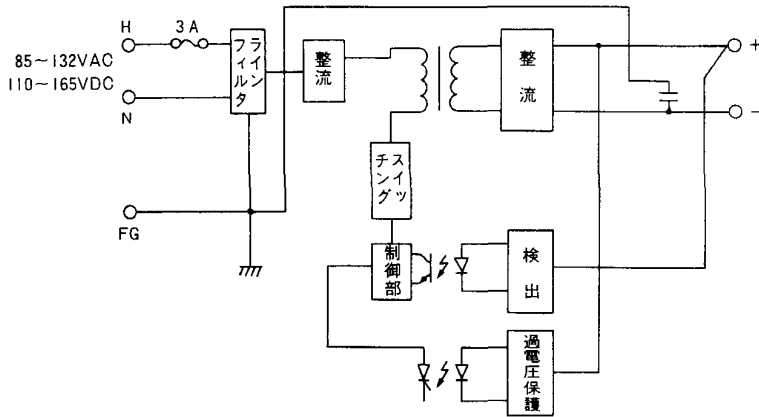
注5. 標準取付け時の出力デレレーティングです。他の取付

け及び周囲温度測定が困難な場合は、取扱説明の実

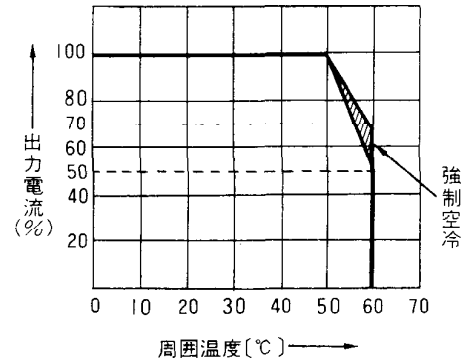
装方法をご覧ください。

ES-9

回路方式

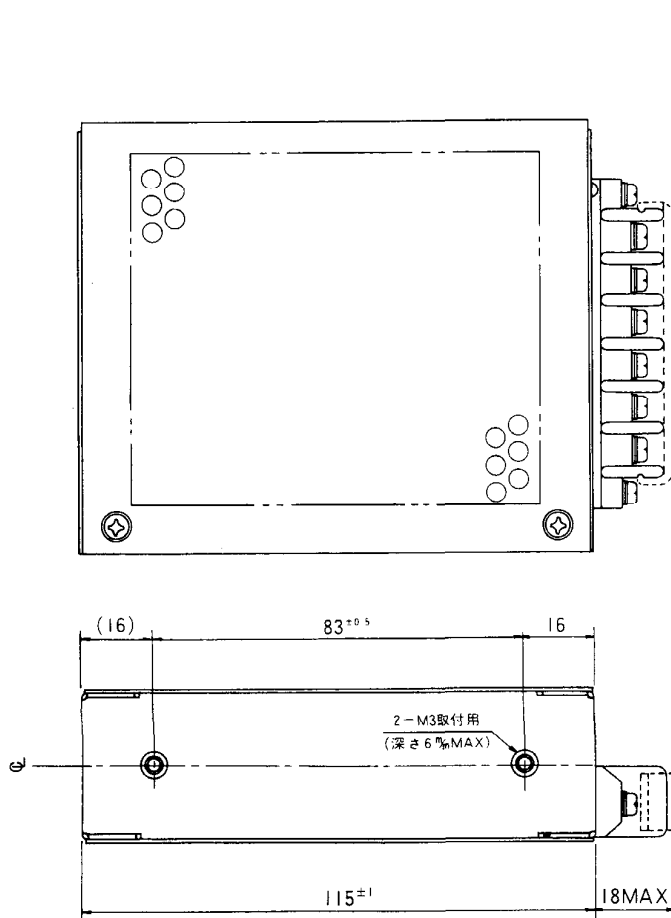


出力デレーティング

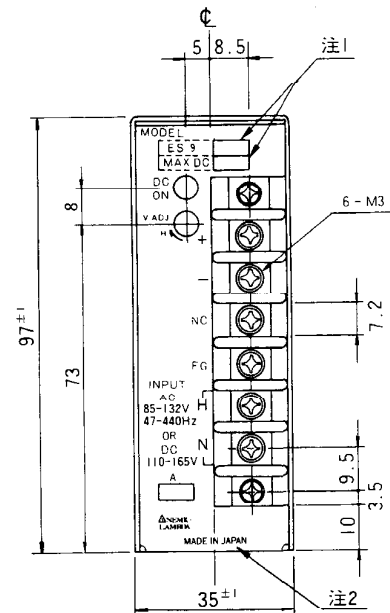


(標準取付方向時
それ以外の取付けは取扱
説明をご覧ください。)

外観図



(単位: mm)



注1. 型名及び仕様規格により定められた出力電圧値と最大出力電流値が表示されます。

注2. この場所に製造国名が表示されます。

- 材質
ケース: アルミ
基板: ガラスエポキシ (FR-4 UL94V-0)
両面スルーホール
- 付属品: 端子カバー

ES-9

仕様規格

(ご使用前に取扱説明をご覧ください)

★部の製品については、あらかじめ納期をお問い合わせ下さい

| 仕様規格 | ★ | | ★ | | ★ | | ★ | |
|-------------------|--|------------|------------|------------|------------|------------|-------------------------|------------|
| | 型名 | ES-9-5 | ES-9-6 | ES-9-9 | ES-9-12 | ES-9-15 | ES-9-18 | ES-9-24 |
| 1. 定格直流出力電圧 | 5V | 6V | 9V | 12V | 15V | 18V | 24V | 28V |
| 2. 最大直流出力電流 | 5A | 4.2A | 2.8A | 2.1A | 1.7A | 1.4A | 1.1A | 0.9A |
| 3. 最大出力電力 | 25.0W | 25.2W | 25.2W | 25.2W | 25.5W | 25.2W | 26.4W | 25.2W |
| 4. 効率(注1) | 69% | 69% | 72% | 74% | 75% | 76% | 80% | 81% |
| 5. 入力電圧及び周波数 | 85~132VAC (47~440Hz) | | 110~165VDC | | | | | |
| 6. 入力電流(注1) | 0.7A | 0.7A | 0.68A | 0.66A | 0.66A | 0.65A | 0.62A | 0.6A |
| 7. 入力サージ電流(TYP) | 100VACに於いて10A(入力サージ電流防止回路付) | | | | | | | |
| 8. 出力電圧可変範囲(TYP) | ±10% | | | | | | | |
| 9. 最大リップル電圧(含ノイズ) | 120mV | 120mV | 150mV | 150mV | 150mV | 150mV | 200mV | 200mV |
| 10. 最大入力変動(注2) | 20mV | 24mV | 36mV | 48mV | 60mV | 72mV | 96mV | 112mV |
| 11. 最大負荷変動(注3) | 40mV | 50mV | 70mV | 100mV | 120mV | 140mV | 150mV | 160mV |
| 12. 過電流保護(注4) | 5.25~7.0A | 4.41~5.88A | 2.94~3.92A | 2.21~2.94A | 1.79~2.38A | 1.47~1.96A | 1.16~1.54A | 0.95~1.26A |
| 13. 過電圧保護(注5) | 5.65~6.4V | 6.9~8.0V | 10.6~12.0V | 13.8~15.6V | 17.3~20.0V | 20.7~24.3V | 27.6~32.4V | 32.2~37.8V |
| 14. 出力保持時間 | 100VAC 25W 出力電力時に於いて 16mS以上 | | | | | | | |
| 15. リモートセンシング | | | | | | | | |
| 16. ON/OFFコントロール | | | | | | | | |
| 17. 並列運転 | | | | | | | | |
| 18. 直列運転 | 可能 | | | | | | | |
| 19. 動作周囲温度(注6) | 0~60℃ 自然空冷 | | 0~50℃…100% | | 60℃…50% | | 強制空冷 0~50℃…100% 60℃…70% | |
| 20. 動作周囲湿度 | 30%~90%RH | | | | | | | |
| 21. 保存温度 | -30~85℃ | | | | | | | |
| 22. 保存湿度 | 10%~95%RH | | | | | | | |
| 23. 冷却方式 | 自然空冷 | | | | | | | |
| 24. 周囲温度対出力変動 | 0~60℃に於いて1%以下 | | | | | | | |
| 25. 耐電圧 | 入力-筐体間 入力-出力間 1.5KVAC 1分間(但し電流は20mAとします) | | | | | | | |
| 26. 絶縁抵抗 | 出力-筐体間 25℃ 70%RH 500VDCにて60MΩ以上 | | | | | | | |
| 27. 耐振動 | 2G以下 | | | | | | | |
| 28. 耐衝撃 | 20G以下 | | | | | | | |
| 29. 重量 | 290g | | | | | | | |
| 30. UL規格 | 認定品 | | | | | | | |
| 31. CSA規格 | 申請中 | | | | | | | |

注1. 100VAC最大出力電力時に於ける標準値です

注2. 最大出力電力時の値です

注3. 無負荷・全負荷の値です

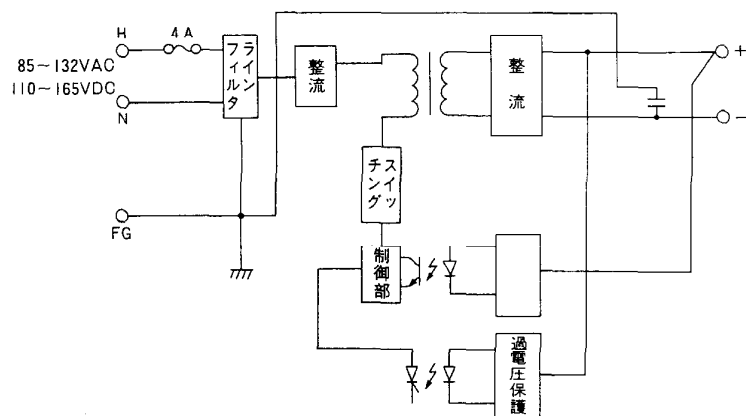
注4. プの字垂下方式自動復帰型です(出荷時値)

注5. 遮断方式手動リセット型です(出荷時値)

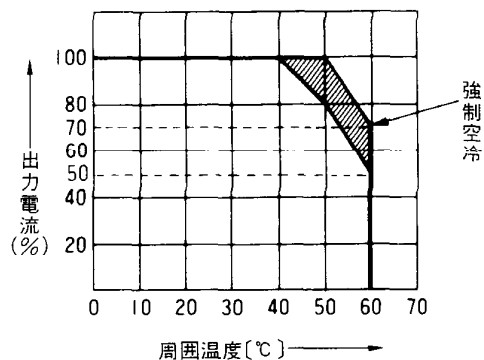
注6. 標準取付け時の出力デレギュレーションです。他の取付け及び周囲温度測定が困難な場合は、取扱説明の表装方法をご覧ください

ES-10

回路方式

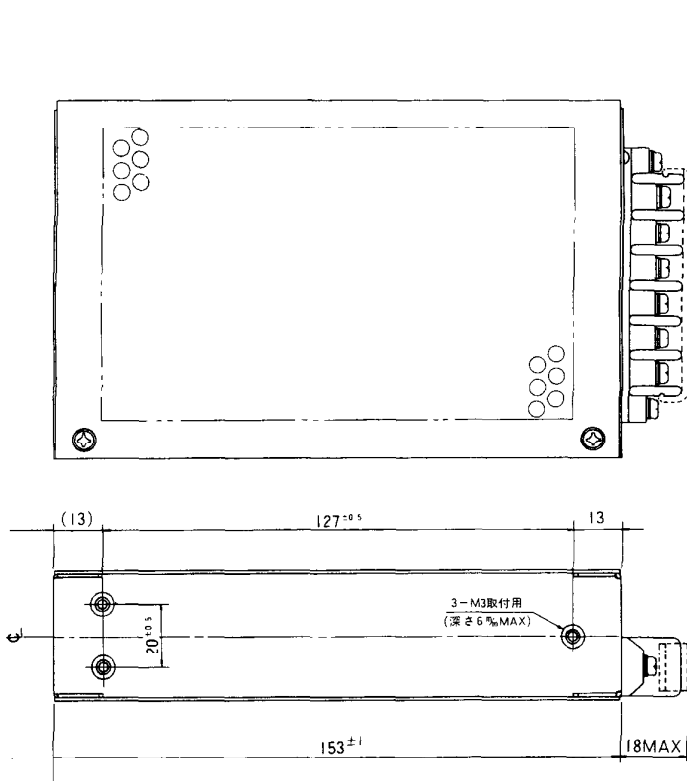


出力デレーティング

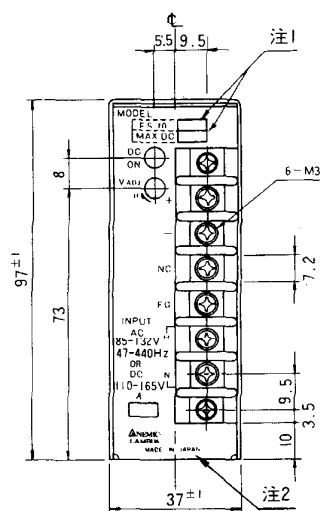


(標準取付方向時
それ以外の取付けは取扱
説明をご覧下さい。)

外観図



(単位: mm)



注1. 型名及び仕様規格により定められた出力電圧値と最大出力電流値が表示されます。

注2. この場所に製造国名が表示されます。

- 材 質
ケース: アルミ
基 板: ガラスエポキシ (FR-4, UL94V-0)
両面スルーホール
- 付属品: 端子カバー

ES-10

仕様規格

(ご使用前に取扱説明をご覧ください)

★印の製品については、あらかじめ納期をお問い合わせ下さい。

| 仕様規格 | 型名 | ES-10-5 | ES-10-6 | ES-10-9 | ES-10-12 | ES-10-15 | ES-10-18 | ES-10-24 | ES-10-28 |
|-------------------|----|---|---------------|----------------|----------------|----------------|----------------|----------------|----------------|
| 1. 定格直流出力電圧 | | 5V | 6V | 9V | 12V | 15V | 18V | 24V | 28V |
| 2. 最大直流出力電流 | | 10A | 8.4A | 5.6A | 4.2A | 3.4A | 2.8A | 2.1A | 1.8A |
| 3. 最大出力電力 | | 50.0W | 50.4W | 50.4W | 50.4W | 51.0W | 50.4W | 50.4W | 50.4W |
| 4. 効率(注1) | | 70% | 70% | 73% | 76% | 76% | 78% | 80% | 80% |
| 5. 入力電圧及び周波数 | | 85~132VAC(47~440Hz) 110~165VDC | | | | | | | |
| 6. 入力電流(注1) | | 1.3A | 1.3A | 1.3A | 1.3A | 1.3A | 1.3A | 1.3A | 1.3A |
| 7. 入力サージ電流(TYP) | | 100VACに於いて10A(入力サージ電流防止回路付) | | | | | | | |
| 8. 出力電圧可変範囲(TYP) | | ±10% | | | | | | | |
| 9. 最大リップル電圧(含ノイズ) | | 120mV | 120mV | 150mV | 150mV | 150mV | 150mV | 200mV | 200mV |
| 10. 最大入力変動(注2) | | 20mV | 24mV | 36mV | 48mV | 60mV | 72mV | 96mV | 112mV |
| 11. 最大負荷変動(注3) | | 40mV | 50mV | 76mV | 100mV | 120mV | 140mV | 150mV | 160mV |
| 12. 過電流保護(注4) | | 10.5~ 14.0A | 8.8~ 11.8A | 5.8~ 7.8A | 4.4~ 5.8A | 3.6~ 4.8A | 3.0~ 4.0A | 2.2~ 3.0A | 1.9~ 2.6A |
| 13. 過電圧保護(注5) | | 5.65~ 6.4V | 6.9~ 8.0V | 10.6~ 12.0V | 13.8~ 15.6V | 17.3~ 20.0V | 20.7~ 24.3V | 27.6~ 32.4V | 32.2~ 37.8V |
| 14. 出力保持時間 | | 100VAC 50W出力電力時に於いて16ms以上 | | | | | | | |
| 15. リモートセンシング | | | | | | | | | |
| 16. ON/OFFコントロール | | | | | | | | | |
| 17. 並列運転 | | | | | | | | | |
| 18. 直列運転 | | 可能 | | | | | | | |
| 19. 動作周囲温度(注6) | | 0~60℃ 自然空冷 0~40℃…100% 50℃…80% 60℃…50% 強制空冷 0~50℃…100% 60℃…70% | | | | | | | |
| 20. 動作周囲湿度 | | 30%~90%RH | | | | | | | |
| 21. 保存温度 | | -30~85℃ | | | | | | | |
| 22. 保存湿度 | | 10%~95%RH | | | | | | | |
| 23. 冷却方式 | | 自然空冷 | | | | | | | |
| 24. 周囲温度対出力変動 | | 0~60℃に於いて1%以下 | | | | | | | |
| 25. 耐電圧 | | 入力-筐体間 入力-出力間 1.5KVAC 1分間(但し電流は20mAとします) | | | | | | | |
| 26. 絶縁抵抗 | | 出力-筐体間 25℃ 70%RH 500VDCにて60MΩ以上 | | | | | | | |
| 27. 耐振動 | | 2G以下 | | | | | | | |
| 28. 耐衝撃 | | 20G以下 | | | | | | | |
| 29. 重量 | | 425g | | | | | | | |
| 30. UL規格 | | 認定品 | | | | | | | |
| 31. CSA規格 | | 申請中 | | | | | | | |

注1. 100VAC最大出力電力時に於ける標準値です。

注2. 最大出力電力時の値です。

注3. 無負荷から全負荷の値です。

注4. フの字垂下方式自動復帰型です(出荷時値)。

注5. 遮断方式手動リセット型です(出荷時値)。

注6. 標準取付け時の出力ディレーティングです。他の取付け及び周囲温度測定が困難な場合は、取扱説明の実装方法をご覧ください。



Artisan Technology Group is your source for quality new and certified-used/pre-owned equipment

- FAST SHIPPING AND DELIVERY
- TENS OF THOUSANDS OF IN-STOCK ITEMS
- EQUIPMENT DEMOS
- HUNDREDS OF MANUFACTURERS SUPPORTED
- LEASING/MONTHLY RENTALS
- ITAR CERTIFIED SECURE ASSET SOLUTIONS

SERVICE CENTER REPAIRS

Experienced engineers and technicians on staff at our full-service, in-house repair center

*InstraView*SM REMOTE INSPECTION

Remotely inspect equipment before purchasing with our interactive website at www.instraview.com ↗

WE BUY USED EQUIPMENT

Sell your excess, underutilized, and idle used equipment. We also offer credit for buy-backs and trade-ins. www.artisanng.com/WeBuyEquipment ↗

LOOKING FOR MORE INFORMATION?

Visit us on the web at www.artisanng.com ↗ for more information on price quotations, drivers, technical specifications, manuals, and documentation

Contact us: (888) 88-SOURCE | sales@artisanng.com | www.artisanng.com