

NI PXI-2557 Specifications

2.5 GHz 75 Ω 8 x 1 Multiplexer (SP8T)

このドキュメントには、日本語ページも含まれています。

This document lists specifications for the NI PXI-2557 multiplexer module. All specifications are subject to change without notice. Visit ni.com/manuals for the most current specifications.

Topology 8 x 1 multiplexer

Refer to the *NI Switches Help* for detailed topology and front panel connector information.



Caution To ensure the specified EMC performance, operate this product only with shielded cables and accessories.



Caution Device relays might change state momentarily during electrostatic discharge.



Caution Refer to the *Read Me First: Safety and Electromagnetic Compatibility* document at ni.com/manuals for important safety and compliance information.

About These Specifications

Specifications characterize the warranted performance of the instrument under the stated operating conditions.

Typical Specifications are specifications met by the majority of the instrument under the stated operating conditions and are tested at 23 °C. Typical specifications are not warranted.

Input Characteristics

All input characteristics are DC, AC_{rms} , or a combination unless otherwise specified.

Maximum switching voltage 30 V

Maximum switching current 0.5 A
(per channel)

Maximum carry current 0.5 A
(per channel)

Maximum RF power 10 W



Caution The switching power is limited by the maximum switching current and the maximum voltage. Channel to common switching power must not exceed 10 W.



Note National Instruments recommends against switching active RF signals. As a relay actuates, the channel is momentarily unterminated. Some RF sources can be damaged by reflections if their outputs are not properly terminated. Refer to your RF source documentation for more information.

Typical DC path resistance

Initial <0.35 Ω

End-of-life $\geq 1.0 \Omega$

Path resistance is a combination of relay contact resistance and trace resistance. Contact resistance typically remains low for the life of a relay. At the end of relay life, the contact resistance rises rapidly above 1.0 Ω .

RF Performance Characteristics

Characteristic impedance (Z_0) 75 Ω nominal

Values in parentheses are typical.

Insertion loss

≤ 1 GHz <1.1 dB (<0.6 dB)

≤ 2 GHz <1.7 dB (<1.3 dB)

≤ 2.5 GHz <2.15 dB (<1.75 dB)

Voltage standing wave ratio (VSWR)

≤ 1 GHz <1.25 (<1.15)

≤ 2 GHz <1.5 (<1.35)

≤ 2.5 GHz <1.75 (<1.5)

Typical isolation

- ≤1 GHz >48 dB
- ≤2 GHz >41 dB
- ≤2.5 GHz >41 dB

Typical channel-to-channel skew <25 ps

Typical propagation delay 1.2 ns

Typical rise time (10% to 90%) 91 ps

Refer to Figures 1, 2, and 3 for typical insertion loss, typical VSWR, and typical isolation, respectively.

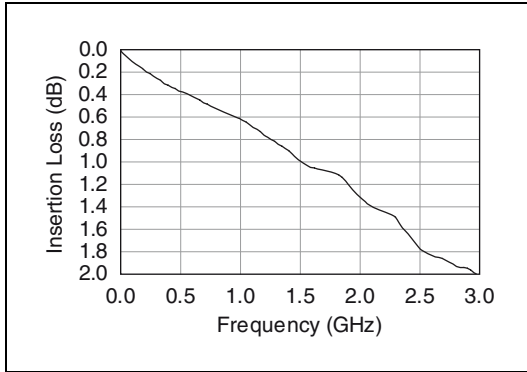


Figure 1. Typical Insertion Loss

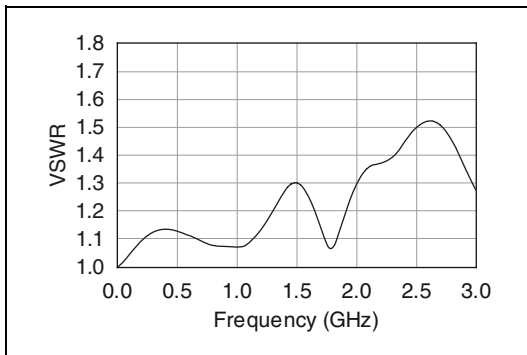


Figure 2. Typical VSWR

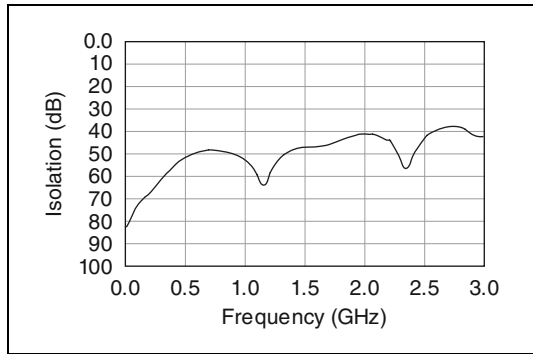


Figure 3. Typical Isolation

Dynamic Characteristics

Maximum relay operate time 10.4 ms



Note Certain applications may require additional time for proper settling. For information about including additional settling time, refer to the *NI Switches Help*.

Expected relay life

Mechanical 1×10^6 cycles

Electrical 3×10^5 cycles

(30 V, 10 mA, DC resistive)

Trigger Characteristics

Input trigger

Sources PXI trigger lines 0–7

Minimum pulse width 150 ns



Note The NI PXI-2557 can recognize trigger pulse widths less than 150 ns by disabling digital filtering. For information about disabling digital filtering, refer to the *NI Switches Help*.

Output trigger

Destinations PXI trigger lines 0–7

Pulse width Programmable

(1 μ s to 62 μ s)

Physical Characteristics

Relay type	Electromechanical, latching
I/O connectors	9 mini-75 Ohm SMB jacks, gold plated
PXI power requirement.....	3.7 W at 5 V, 0.3 W at 3.3 V
Dimensions (L × W × H)	3U, one slot, PXI/cPCI module 21.6 × 2.0 × 13.0 cm (8.5 × 0.8 × 5.1 in.)
Weight.....	227 g (8.0 oz)

Environment

Operating temperature	0 °C to 55 °C
Storage temperature	-20 °C to 70 °C
Relative humidity.....	5% to 85%, noncondensing
Pollution Degree	2
Maximum altitude.....	2,000 m
Indoor use only.	

Shock and Vibration

Operational Shock.....	30 g peak, half-sine, 11 ms pulse (Tested in accordance with IEC-60068-2-27. Test profile developed in accordance with MIL-PRF-28800F.)
------------------------	---

Random Vibration

Operating	5 to 500 Hz, 0.3 g _{rms}
Nonoperating	5 to 500 Hz, 2.4 g _{rms} (Tested in accordance with IEC-60068-2-64. Nonoperating test profile exceeds the requirements of MIL-PRF-28800F, Class 3.)

Figure 4 shows the NI PXI-2557 power-on state.

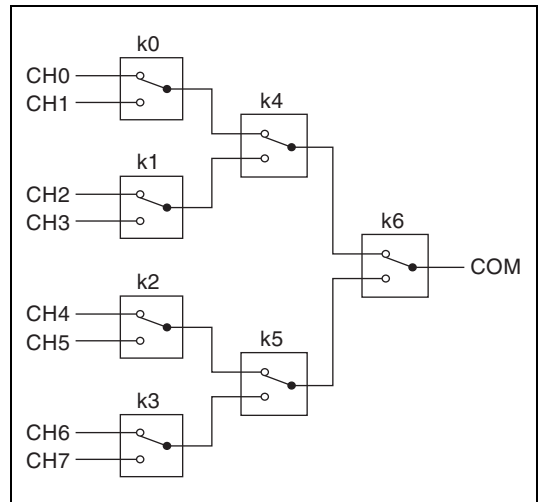


Figure 4. NI PXI-2557 Power-On State

Figure 5 shows the NI PXI-2557 front panel connector.

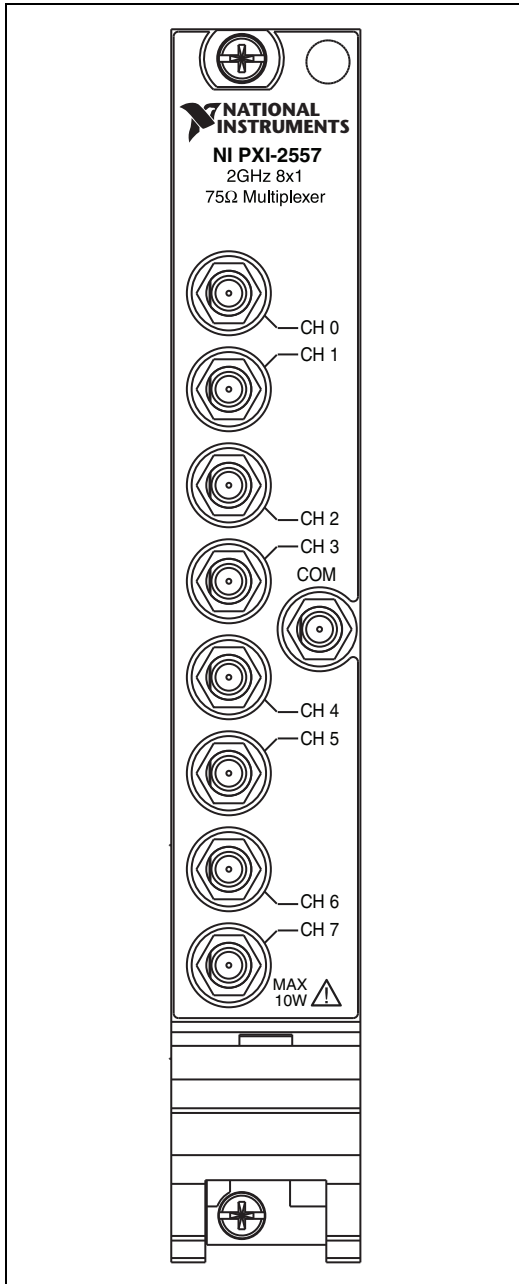


Figure 5. NI PXI-2557 Front Panel Connector



Note For topology-specific connection information, refer to your device in the *NI Switches Help*.

Accessories

Visit ni.com for more information about the following accessories.

Table 1. NI Accessories for the NI PXI-2557

Accessory	Length	Part Number
Mini-75 Ohm SMB plug to mini-75 Ohm SMB plug coaxial cable	0.3 m	197211-0R3
	1.0 m	197211-01
Type F female to mini-75 Ohm SMB plug coaxial cable	0.3 m	197210-0R3

Compliance and Certifications

Safety

This product meets the requirements of the following standards of safety for electrical equipment for measurement, control, and laboratory use:

- IEC 61010-1, EN 61010-1
- UL 61010-1, CSA 61010-1



Note For UL and other safety certifications, refer to the product label or the [Online Product Certification](#) section.

Electromagnetic Compatibility

This product meets the requirements of the following EMC standards for electrical equipment for measurement, control, and laboratory use:

- EN 61326-1 (IEC 61326-1): Class A emissions; Basic immunity
- EN 55011 (CISPR 11): Group 1, Class A emissions
- AS/NZS CISPR 11: Group 1, Class A emissions
- FCC 47 CFR Part 15B: Class A emissions
- ICES-001: Class A emissions



Note For EMC declarations and certifications, refer to the [Online Product Certification](#) section.

CE Compliance

This product meets the essential requirements of applicable European Directives as follows:

- 2006/95/EC; Low-Voltage Directive (safety)
- 2004/108/EC; Electromagnetic Compatibility Directive (EMC)

Online Product Certification

To obtain product certifications and the Declaration of Conformity (DoC) for this product, visit ni.com/certification, search by model number or product line, and click the appropriate link in the Certification column.

Environmental Management

NI is committed to designing and manufacturing products in an environmentally responsible manner. NI recognizes that eliminating certain hazardous substances from our products is beneficial to the environment and to NI customers.

For additional environmental information, refer to the *NI and the Environment* Web page at ni.com/environment. This page contains the environmental regulations and directives with which NI complies, as well as other environmental information not included in this document.

Waste Electrical and Electronic Equipment (WEEE)



EU Customers At the end of the product life cycle, all products *must* be sent to a WEEE recycling center. For more information about WEEE recycling centers, National Instruments WEEE initiatives, and compliance with WEEE Directive 2002/96/EC on Waste Electrical and Electronic Equipment, visit ni.com/environment/weee.

电子信息产品污染控制管理办法（中国 RoHS）



中国客户 National Instruments 符合中国电子信息产品中限制使用某些有害物质指令 (RoHS)。关于 National Instruments 中国 RoHS 合规性信息, 请登录 ni.com/environment/rohs_china。(For information about China RoHS compliance, go to ni.com/environment/rohs_china.)

LabVIEW, National Instruments, NI, ni.com, the National Instruments corporate logo, and the Eagle logo are trademarks of National Instruments Corporation. Refer to the *Trademark Information* at ni.com/trademarks for other National Instruments trademarks. Other product and company names mentioned herein are trademarks or trade names of their respective companies. For patents covering National Instruments products/technology, refer to the appropriate location: **Help»Patents** in your software, the `patents.txt` file on your media, or the *National Instruments Patent Notice* at ni.com/patents. Refer to the *Export Compliance Information* at ni.com/legal/export-compliance for the National Instruments global trade compliance policy and how to obtain relevant HTS codes, ECCNs, and other import/export data.

NI PXI-2557 仕様

2.5 GHz 75 Ω 8 x 1 マルチプレクサ (SP8T)

このドキュメントには、NI PXI-2557 マルチプレクサモジュールの仕様が記載されています。すべての仕様は事前の通知なしに変更されることがあります。最新の仕様については、ni.com/manuals を参照してください。

トポロジ 8 x 1 マルチプレクサ

トポロジとフロントパネルコネクタ情報については、『NI スイッチヘルプ』を参照してください。



注意 指定された EMC のパフォーマンスを確保するには、シールドケーブルおよびアクセサリを必ず使用してください。



注意 デバイスリレーは、静電放電時に状態が一瞬変化する場合があります。



注意 安全規格の詳細については、ni.com/manuals から『はじめにお読みください: 安全対策と電磁両立性について』を参照してください。

仕様値について

「仕様」は、記載された動作条件下で保証される計測器の性能を示します。

「標準仕様」は、記載された動作条件下で大多数の計測器が満たす仕様を示し、23 °C で検証されています。標準仕様は保証されている値ではありません。

入力特性

すべての入力特性は特に注釈のない限り、DC、 AC_{rms} 、もしくはその組み合わせとします。

最大スイッチ電圧 30 V

最大スイッチ電流 0.5 A
(チャンネルあたり)

最大許容電流 0.5 A
(チャンネルあたり)

最大 RF 電力 10 W



注意 スイッチ電力は最大スイッチ電流および最大電圧により制限されます。チャンネル / コモン間のスイッチ電力は 10 W を超えないように注意してください。



メモ ナショナルインスツルメンツは動作中の RF 信号を切り替えることは推奨しません。リレーが作動すると、チャンネルは一時的に終端されない状態となります。RF 信号源によっては、出力が正しく終端されないと、反射によって破損する場合があります。詳細については、RF 信号源の関連ドキュメントを参照してください。

標準 DC パス抵抗

初期 <0.35 Ω

寿命末期 ≥1.0 Ω

パス抵抗は、リレー接点抵抗およびトレース抵抗の組み合わせです。通常、接点抵抗は、リレーの寿命が続く間小さい値を保持します。リレーの寿命末期時には、パスの抵抗は急速に大きくなり、1.0 Ω 以上になります。

RF 性能特性

特性インピーダンス (Z_0) 75 Ω (公称)

括弧内の値は標準値です。

挿入損失

≤1 GHz <1.1 dB (<0.6 dB)

≤2 GHz <1.7 dB (<1.3 dB)

≤2.5 GHz <2.15 dB (<1.75 dB)

電圧定在波比 (VSWR)

≤1 GHz <1.25 (<1.15)

≤2 GHz <1.5 (<1.35)

≤2.5 GHz <1.75 (<1.5)

標準絶縁

≤ 1 GHz.....	>48 dB
≤ 2 GHz.....	>41 dB
≤ 2.5 GHz.....	>41 dB

標準チャンネル間スキュー..... <25 ps

標準伝播遅延..... 1.2 ns

標準立ち上がり時間

(10 ~ 90%)..... 91 ps

挿入損失、VSWR、および絶縁のそれぞれの標準値については、図 1、2、および 3 を参照してください。

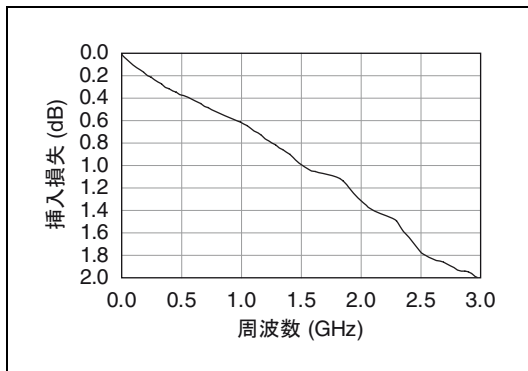


図 1 標準挿入損失

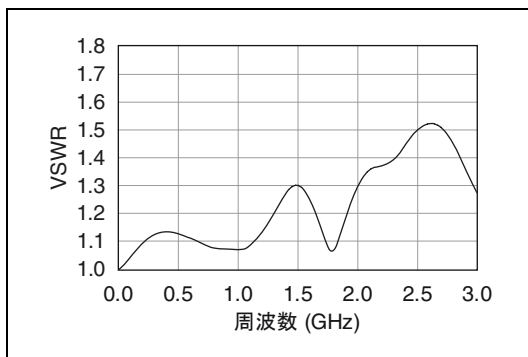


図 2 標準 VSWR

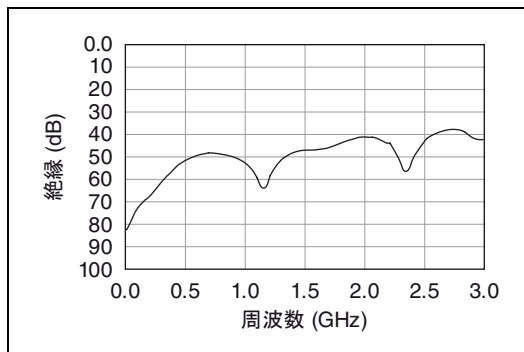


図 3 標準絶縁

動特性

最大リレー動作 (セット)

時間..... 10.4 ms



メモ アプリケーションによっては、より長い安定時間が必要な場合があります。安定時間の追加についての情報は、『NI スイッチヘルプ』を参照してください。

リレー寿命

機械的..... 1×10^6 サイクル

電氣的..... 3×10^5 サイクル
(30 V、10 mA、DC 抵抗)

トリガ特性

入力トリガ

入力元..... PXI トリガライン
0 ~ 7

最小パルス幅..... 150 ns



メモ NI PXI-2557 は、デジタルフィルタを無効にすることによって、150 ns 未満のトリガパルス幅を認識することができます。デジタルフィルタを無効にする方法については、『NI スイッチヘルプ』を参照してください。

出力トリガ

出力先..... PXI トリガライン
0 ~ 7

パルス幅..... プログラム可能
(1 μ s ~ 62 μ s)

物理特性

リレータイプ	メカニカル、ラッチ型
I/O コネクタ	金メッキ 75 Ω ミニ SMB ジャック × 9
PXI 所要電力	3.7 W (5 V 時)、 0.3 W (3.3 V 時)
外形寸法 (奥行 × 幅 × 高さ)	3U、1 スロット、 PXI/cPCI モジュール、 21.6 × 2.0 × 13.0 cm (8.5 × 0.8 × 5.1 in.)
重量	227 g (8.0 oz)

環境

動作温度	0 ~ 55 °C
保管温度	-20 ~ 70 °C
相対湿度	5 ~ 85% (結露なきこと)
汚染度	2
最大使用高度	2,000 m
室内使用のみ。	

耐衝撃 / 振動

動作時衝撃	最大 30 g (半正弦波)、 11 ms パルス (IEC-60068-2-27 に準 拠して試験済み、 MIL-PRF-28800F に準 拠してテストプロファ イルを確立。)
-------------	--

ランダム振動

動作時	5 ~ 500 Hz、0.3 g_{rms}
非動作時	5 ~ 500 Hz、2.4 g_{rms} (IEC-60068-2-64 に準 拠して試験済み。非動 作時のテストプロファ イルは MIL-PRF-28800F、 Class 3 の要件を上回 る。)

図 4 は、電源投入状態の NI PXI-2557 を示しています。

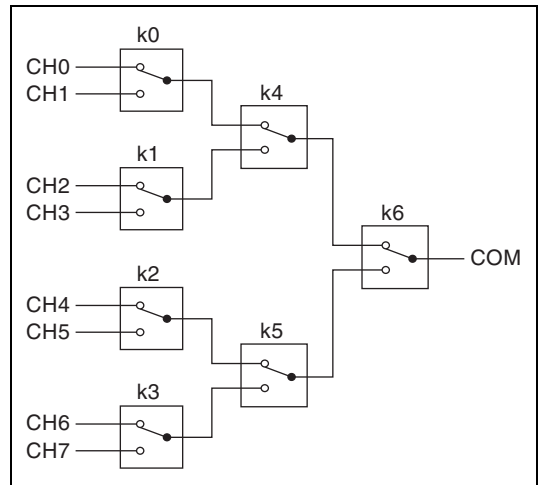


図 4 NI PXI-2557 電源投入時の状態

図 5 は、NI PXI-2557 のフロントパネルコネクタを示します。



メモ 各トポロジ特有の接続方法については、『NI スイッチヘルプ』からご使用のデバイスのトピックを参照してください。

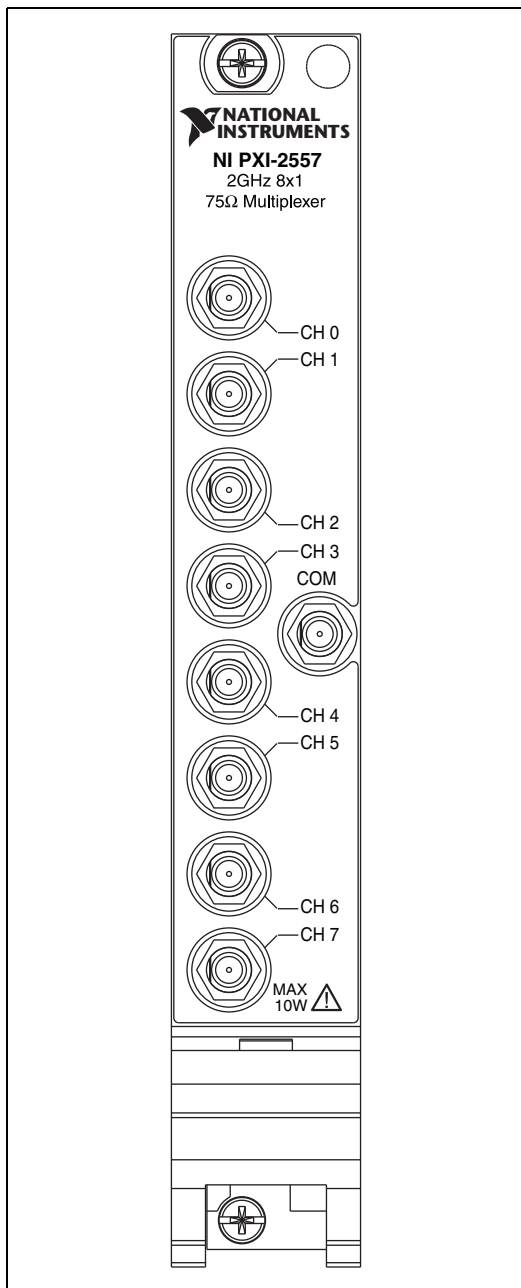


図 5 NI PXI-2557 フロントパネルコネクタ

アクセサリ

以下のアクセサリの詳細については、ni.com/jp を参照してください。

表 1 NI PXI-2557 対応の NI アクセサリ

アクセサリ	長さ	製品番号
75 Ω ミニ SMB プラグ間同軸ケーブル	0.3 m	197211-0R3
	1.0 m	197211-01
タイプ F メス / 75 Ω ミニ SMB プラグ間同軸ケーブル	0.3 m	197210-0R3

認可および準拠

安全性

この製品は、計測、制御、実験に使用される電気装置に関する以下の規格および安全性の必要条件を満たします。

- IEC 61010-1、EN 61010-1
- UL 61010-1、CSA 61010-1



メモ UL およびその他の安全保証については、製品ラベルまたは「[オンライン製品認証](#)」セクションを参照してください。

電磁両立性

この製品は、計測、制御、実験に使用される電気装置に関する以下の EMC 規格の必要条件を満たします。

- EN 61326-1 (IEC 61326-1): Class A エミッション、基本イミュニティ
- EN 55011 (CISPR 11): Group 1、Class A エミッション
- AS/NZS CISPR 11: Group 1、Class A エミッション
- FCC 47 CFR Part 15B: Class A エミッション
- ICES-001: Class A エミッション



メモ EMC 宣言および認証については、「[オンライン製品認証](#)」セクションを参照してください。

CE マーク準拠

この製品は、該当する EC 理事会指令による基本的要件に適合しています。

- 2006/95/EC、低電圧指令（安全性）
- 2004/108/EC、電磁両立性指令（EMC）

オンライン製品認証

この製品の製品認証および適合宣言（DOC）を入手するには、ni.com/certification（英語）にアクセスして型番または製品ラインで検索し、保証の欄の該当するリンクをクリックしてください。

環境管理

ナショナルインスツルメンツは、環境に優しい製品の設計および製造に努めています。NI は、製品から特定の有害物質を除外することが、環境および NI のお客様にとって有益であると考えています。

環境の詳細な情報については、ni.com/environment（英語）の NI and the Environment（英語）を参照してください。このページには、ナショナルインスツルメンツが準拠する環境規制および指令、およびこのドキュメントに含まれていないその他の環境に関する情報が記載されています。

廃電気電子機器（WEEE）



欧州のお客様へ 製品寿命を過ぎたすべての製品は、必ず WEEE リサイクルセンターへ送付してください。WEEE リサイクルセンターおよびナショナルインスツルメンツの WEEE への取り組み、および廃電気電子機器の WEEE 指令 2002/96/EC 準拠については、ni.com/environment/weee（英語）を参照してください。

电子信息产品污染控制管理办法（中国 RoHS）



中国客户 National Instruments 符合中国电子信息产品中限制使用某些有害物质指令 (RoHS)。关于 National Instruments 中国 RoHS 合规性信息，请登录 ni.com/environment/rohs_china。(For information about China RoHS compliance, go to ni.com/environment/rohs_china.)

LabVIEW、National Instruments、NI、ni.com、National Instruments のコーポレートロゴ及びイーグルロゴは、National Instruments Corporation の商標です。その他の National Instruments の商標については、ni.com/trademarks に掲載されている「Trademark Information」をご覧ください。本文中に記載されたその他の製品名および企業名は、それぞれの企業の商標または商号です。National Instruments の製品 / 技術を保護する特許については、ソフトウェアで参照できる特許情報（**ヘルプ>特許情報**）、メディアに含まれている `patents.txt` ファイル、または「National Instruments Patent Notice」(ni.com/patents) のうち、該当するリソースから参照してください。ナショナルインストルメンツの輸出関連法規遵守に対する方針について、また必要な HTS コード、ECCN、その他のインポート / エクスポートデータを取得する方法については、「輸出関連法規の遵守に関する情報」(ni.com/legal/export-compliance) を参照してください。