



## Artisan Technology Group is your source for quality new and certified-used/pre-owned equipment

- FAST SHIPPING AND DELIVERY
- TENS OF THOUSANDS OF IN-STOCK ITEMS
- EQUIPMENT DEMOS
- HUNDREDS OF MANUFACTURERS SUPPORTED
- LEASING/MONTHLY RENTALS
- ITAR CERTIFIED SECURE ASSET SOLUTIONS

### SERVICE CENTER REPAIRS

Experienced engineers and technicians on staff at our full-service, in-house repair center

### *InstraView*<sup>SM</sup> REMOTE INSPECTION

Remotely inspect equipment before purchasing with our interactive website at [www.instraview.com](http://www.instraview.com) ↗

### WE BUY USED EQUIPMENT

Sell your excess, underutilized, and idle used equipment. We also offer credit for buy-backs and trade-ins. [www.artisanng.com/WeBuyEquipment](http://www.artisanng.com/WeBuyEquipment) ↗

### LOOKING FOR MORE INFORMATION?

Visit us on the web at [www.artisanng.com](http://www.artisanng.com) ↗ for more information on price quotations, drivers, technical specifications, manuals, and documentation

**Contact us:** (888) 88-SOURCE | [sales@artisanng.com](mailto:sales@artisanng.com) | [www.artisanng.com](http://www.artisanng.com)

# NI PXI-2568 Specifications

## 31-Channel SPST Relay Module

このドキュメントには、日本語ページも含まれています。

This document lists specifications for the NI PXI-2568 general-purpose relay module. All specifications are subject to change without notice. Visit [ni.com/manuals](http://ni.com/manuals) for the most current specifications.

Topologies ..... 31-SPST  
(form A, latching),  
15-DPST

Refer to the *NI Switches Help* for detailed topology information.



**Caution** Refer to the *Read Me First: Safety and Electromagnetic Compatibility* document for important safety and compliance information.



**Caution** When operating this product, use shielded cables and accessories.

### About These Specifications

*Specifications* characterize the warranted performance of the instrument under the stated operating conditions.

*Typical Specifications* are specifications met by the majority of the instrument under the stated operating conditions and are tested at 23 °C. Typical specifications are not warranted.

All voltages are specified in DC, AC<sub>pk</sub>, or a combination unless otherwise specified.

### Input Characteristics

All input characteristics are DC, AC<sub>rms</sub>, or a combination unless otherwise specified.

Maximum switching voltage

Channel-to-channel ..... 150 V  
Channel-to-ground ..... 150 V, CAT I



**Caution** This module is rated for Measurement Category I and intended to carry signal voltages no greater than 150 V. This module can withstand up to 800 V impulse voltage. Do *not* use this module for connection to signals or for measurements within Categories II, III or IV. Do *not* connect to MAINS supply circuits (for example, wall outlets) of 115 or 230 VAC. Refer to the *Read Me First: Safety and Electromagnetic Compatibility* document for more information on measurement categories.



**Caution** When hazardous voltages (>42.4 V<sub>pk</sub>/60 VDC) are present on any relay terminal, safety low-voltage (<42.4 V<sub>pk</sub>/60 VDC) cannot be connected to any other relay terminal.



**Caution** The switching power is limited by the maximum switching current, the maximum voltage, and must not exceed 60 W, 62.5 VA.

Maximum switching power  
(per channel) ..... 60 W, 62.5 VA  
(DC to 60 Hz)

Maximum current  
(switching or carry, per channel) ..... 2 A

Simultaneous channels  
at maximum current (≤55 °C) ..... 31

Minimum switch load ..... 20 mV/10 mA



**Note** Switching inductive loads (for example, motors and solenoids) can produce high-voltage transients in excess of the module's rated voltage. Without additional protection, these transients can interfere with module operation and impact relay life. For more information about transient suppression, visit [ni.com/info](http://ni.com/info) and enter the Info Code *induct*.



DC path resistance	
Initial .....	<0.15 $\Omega$
End-of-life .....	$\geq 1 \Omega$

DC path resistance typically remains low for the life of the relay. At the end of relay life, the path resistance rises rapidly above 1  $\Omega$ . Load ratings apply to relays used within the specification before the end of relay life.

Thermal EMF (typical at 23 °C)..... $\leq 12 \mu\text{V}$

Bandwidth (-3 dB, typical at 23 °C)  
50  $\Omega$  termination .....


Crosstalk (typical at 23 °C, 50 $\Omega$ termination)	
Channel-to-channel	
10 kHz .....	$\leq -85 \text{ dB}$
100 kHz .....	$\leq -70 \text{ dB}$
1 MHz.....	$\leq -50 \text{ dB}$
10 MHz.....	$\leq -30 \text{ dB}$

Isolation (typical at 23 °C, 50 $\Omega$ termination)	
Open channel	
10 kHz .....	$\geq 85 \text{ dB}$
100 kHz .....	$\geq 65 \text{ dB}$
1 MHz.....	$\geq 45 \text{ dB}$
10 MHz.....	$\geq 25 \text{ dB}$


## Dynamic Characteristics

Maximum cycle speed.....145 cycles/s

Relay operate time	
Typical .....	1 ms
Maximum .....	3.4 ms


 **Note** Certain applications may require additional time for proper settling. For information about including additional settling time, refer to the *NI Switches Help*.

Expected relay life	
Mechanical .....	$1 \times 10^8$ cycles
Electrical	
10 VDC, 100 mADC resistive.....	$2.5 \times 10^6$ cycles
10 VDC, 1 ADC resistive.....	$1 \times 10^6$ cycles
30 VDC, 1 ADC resistive.....	$5 \times 10^5$ cycles
30 VDC, 2 ADC resistive.....	$1 \times 10^5$ cycles

 **Note** The relays used in the NI PXI-2568 are field replaceable. Refer to the *NI Switches Help* for information about replacing a failed relay.

## Trigger Characteristics

Input trigger	
Sources .....	PXI trigger lines 0-7
Minimum pulse width .....	150 ns

 **Note** The NI PXI-2568 can recognize trigger pulse widths less than 150 ns if you disable digital filtering. For information about disabling digital filtering, refer to the *NI Switches Help*.

Output trigger	
Destinations .....	PXI trigger lines 0-7
Pulse width .....	Programmable (1 $\mu\text{s}$ to 62 $\mu\text{s}$ )

## Physical Characteristics

Relay type .....	Electromechanical, latching
Relay contact material .....	Palladium-ruthenium, gold covered
I/O connector .....	62-pin D-SUB, male
PXI power requirement.....	6 W at 5 V 2.5 W at 3.3 V
Dimensions (L x W x H) .....	3U, one slot, PXI/cPCI module 21.6 x 2.0 x 13.0 cm (8.5 x 0.8 x 5.1 in.)
Weight.....	227 g (8 oz)

## Environment

Operating temperature .....	0 °C to 55 °C
Storage temperature .....	-20 °C to 70 °C
Relative humidity.....	5% to 85%, noncondensing
Pollution Degree .....	2
Maximum altitude.....	2,000 m
Indoor use only.	

## Shock and Vibration

Operational Shock..... 30 g peak, half-sine,  
11 ms pulse  
(Tested in accordance  
with IEC 60068-2-27.  
Test profile developed in  
accordance with  
MIL-PRF-28800F.)

### Random Vibration

Operating ..... 5 to 500 Hz, 0.3 g<sub>rms</sub>  
Nonoperating ..... 5 to 500 Hz, 2.4 g<sub>rms</sub>  
(Tested in accordance  
with IEC 60068-2-64.  
Nonoperating test profile  
exceeds the requirements  
of MIL-PRF-28800F,  
Class 3.)

## Diagrams

Figure 1 shows the NI PXI-2568 power-on state.

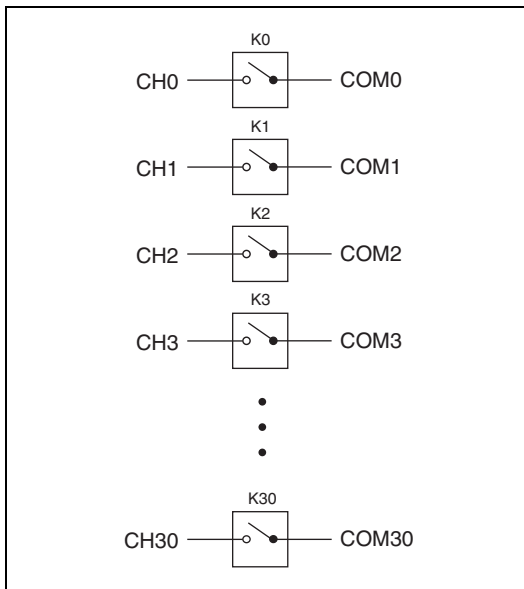


Figure 1. NI PXI-2568 Power-On State

Figure 2 shows the NI PXI-2568 pinout.

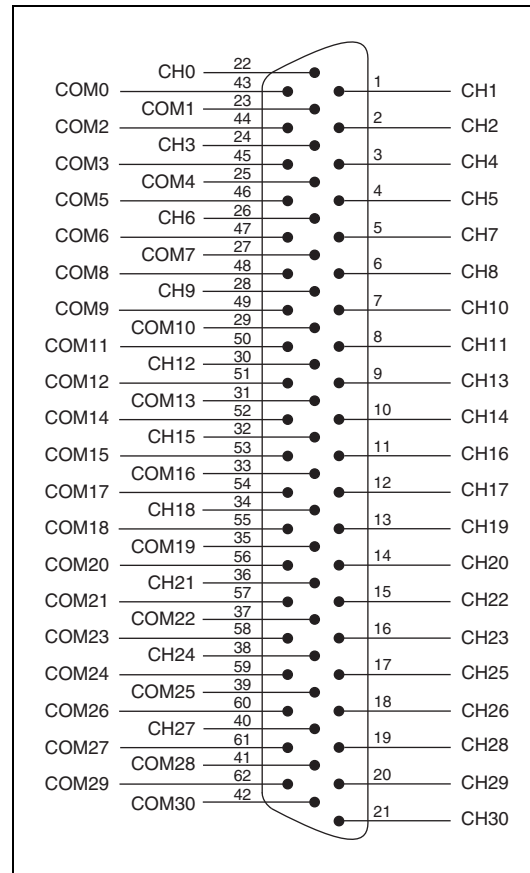


Figure 2. NI PXI-2568 Pinout



**Note** For topology-specific connection information, refer to your device in the *NI Switches Help* and the installation instructions for any associated cables or terminal blocks.

## Accessories

Table 1. NI Accessories for the NI PXI-2568

Accessory	Part Number
62-pin female-to-female shielded D-SUB cable	779956-01
NI TBX-62 62-pin D-SUB screw terminal block	779957-01



**Caution** You must install mating connectors according to local safety codes and standards and according to the specifications provided by the connector manufacturer. You are responsible for verifying safety compliance of third-party connectors and their usage according to the relevant standard(s), including UL and CSA in North America and IEC and VDE in Europe.

**Table 2.** Third-Party Accessory for the NI PXI-2568

Accessory	Description	Manufacturer
Mating front panel connector*	62-position D-SUB, female	Any
* PCB mount, additional cover, or enclosure required. See previous safety caution.		

## Compliance and Certifications

### Safety

This product meets the requirements of the following standards of safety for electrical equipment for measurement, control, and laboratory use:

- IEC 61010-1, EN 61010-1
- UL 61010-1, CSA 61010-1



**Note** For UL and other safety certifications, refer to the product label or the *Online Product Certification* section.

### Electromagnetic Compatibility

This product meets the requirements of the following EMC standards for electrical equipment for measurement, control, and laboratory use:

- EN 61326-1 (IEC 61326-1): Class A emissions; Basic immunity
- EN 55011 (CISPR 11): Group 1, Class A emissions
- AS/NZS CISPR 11: Group 1, Class A emissions
- FCC 47 CFR Part 15B: Class A emissions
- ICES-001: Class A emissions



**Note** For EMC declarations and certifications, refer to the *Online Product Certification* section.

## CE Compliance

This product meets the essential requirements of applicable European Directives as follows:

- 2006/95/EC; Low-Voltage Directive (safety)
- 2004/108/EC; Electromagnetic Compatibility Directive (EMC)

### Online Product Certification

To obtain product certifications and the Declaration of Conformity (DoC) for this product, visit [ni.com/certification](http://ni.com/certification), search by model number or product line, and click the appropriate link in the Certification column.

### Environmental Management

NI is committed to designing and manufacturing products in an environmentally responsible manner. NI recognizes that eliminating certain hazardous substances from our products is beneficial to the environment and to NI customers.

For additional environmental information, refer to the *NI and the Environment* Web page at [ni.com/environment](http://ni.com/environment). This page contains the environmental regulations and directives with which NI complies, as well as other environmental information not included in this document.

### Waste Electrical and Electronic Equipment (WEEE)



**EU Customers** At the end of the product life cycle, all products *must* be sent to a WEEE recycling center. For more information about WEEE recycling centers, National Instruments WEEE initiatives, and compliance with WEEE Directive 2002/96/EC on Waste Electrical and Electronic Equipment, visit [ni.com/environment/weee](http://ni.com/environment/weee).

### 电子信息产品污染控制管理办法（中国 RoHS）



**中国客户** National Instruments 符合中国电子信息产品中限制使用某些有害物质指令 (RoHS)。关于 National Instruments 中国 RoHS 合规性信息, 请登录 [ni.com/environment/rohs\\_china](http://ni.com/environment/rohs_china)。(For information about China RoHS compliance, go to [ni.com/environment/rohs\\_china](http://ni.com/environment/rohs_china).)

LabVIEW, National Instruments, NI, ni.com, the National Instruments corporate logo, and the Eagle logo are trademarks of National Instruments Corporation. Refer to the *Trademark Information* at [ni.com/trademarks](http://ni.com/trademarks) for other National Instruments trademarks. Other product and company names mentioned herein are trademarks or trade names of their respective companies. For patents covering National Instruments products/technology, refer to the appropriate location: **Help»Patents** in your software, the `patents.txt` file on your media, or the *National Instruments Patent Notice* at [ni.com/patents](http://ni.com/patents). Refer to the *Export Compliance Information* at [ni.com/legal/export-compliance](http://ni.com/legal/export-compliance) for the National Instruments global trade compliance policy and how to obtain relevant HTS codes, ECCNs, and other import/export data.

# NI PXI-2568 仕様

## 31 チャンネル SPST リレーモジュール

このドキュメントには、NI PXI-2568 汎用リレーモジュールの仕様が記載されています。すべての仕様は事前の通知なしに変更されることがあります。最新の仕様については、[ni.com/manuals](http://ni.com/manuals) を参照してください。

トポロジ ..... 31-SPST  
(A 接点式、ラッチ型)、  
15-DPST

トポロジ情報については、『NI スイッチヘルプ』を参照してください。



**注意** 安全規格の詳細については、『はじめにお読みください: 安全対策と電磁両立性について』を参照してください。



**注意** この製品を使用する場合、シールドされたケーブルおよびアクセサリを使用してください。

### 仕様値について

「仕様」は、記載された動作条件下で保証される計測器の性能を示します。

「標準仕様」は、記載された動作条件下で大多数の計測器が満たす仕様を示し、23 °C で検証されています。標準仕様は保証されている値ではありません。

すべての電圧は特に注釈のない限り、DC、AC<sub>pk</sub>、もしくはその組み合わせとします。

### 入力特性

すべての入力特性は特に注釈のない限り、DC、AC<sub>rms</sub>、もしくはその組み合わせとします。

最大スイッチ電圧

チャンネル間 ..... 150 V  
チャンネル / グランド間 ..... 150 V、CAT I



**注意** このモジュールは、Measurement Category I に準拠し、150 V 未満の信号電圧を許容するように設計されています。また、このモジュールは、最大 800 V のインパルス電圧に対して耐性があります。Category II、III、または IV の信号を、このモジュールに接続したり測定しないでください。115 または 230 VAC のコンセントを使用する電源回路 (例: 壁コンセント) に接続しないでください。測定カテゴリの詳細については、『はじめにお読みください: 安全対策と電磁両立性について』を参照してください。



**注意** 危険電圧 (>42.4 V<sub>pk</sub>/60 VDC) がリレー端子に接続されている場合、安全低電圧 (<42.4 V<sub>pk</sub>/60 VDC) をその他のリレー端子に接続することはできません。



**注意** スイッチ電力は、最大スイッチ電流と最大電圧によって制限されています。60 W、62.5 VA を超えないように注意してください。

最大スイッチ電力

(チャンネルあたり) ..... 60 W、62.5 VA  
(DC ~ 60 Hz)

最大電流 (スイッチまたは許容、  
チャンネルあたり) ..... 2 A

同時に使用可能なチャンネル数  
(最大電流時、≤55 °C) ..... 31

最小スイッチ負荷 ..... 20 mV/10 mA



**メモ** 誘導性負荷 (モーターおよびソレノイド) を切り替えることで、モジュールの定格電圧を超える高電圧過渡信号が生じます。追加の保護を施さない場合、これらの過渡によってモジュール動作が干渉され、リレー寿命に影響を与えます。過渡減衰についての詳細は、[ni.com/info](http://ni.com/info) で Info Code のフィールドに jpf8kh と入力します。



## DC バス抵抗

初期.....	<0.15 Ω
寿命末期.....	≥1 Ω

通常、DC バス抵抗は、リレーの寿命が続く間小さい値を保持します。リレーの寿命末期時には、バスの抵抗は急速に大きくなり、1 Ω 以上になります。負荷定格は寿命末期以前の仕様範囲内で使用されるリレーに適用されます。

接触電位 (23 °C 時標準) ..... ≤12 μV

帯域幅 (-3 dB、23 °C 時標準)  
50 Ω 終端 ..... ≥40 MHz

クロストーク (23 °C 時標準、50 Ω 終端)  
チャンネル間  
10 kHz..... ≤-85 dB  
100 kHz..... ≤-70 dB  
1 MHz..... ≤-50 dB  
10 MHz..... ≤-30 dB

絶縁 (23 °C 時標準、50 Ω 終端)

オープンチャンネル	
10 kHz.....	≥85 dB
100 kHz.....	≥65 dB
1 MHz.....	≥45 dB
10 MHz.....	≥25 dB

## 動特性

最大サイクル速度 ..... 145 サイクル /s

リレー動作 (セット) 時間

標準値.....	1 ms
最大.....	3.4 ms



**メモ** アプリケーションによっては、より長い整定時間が必要な場合があります。整定時間の追加についての情報は、『NI スイッチヘルプ』を参照してください。

リレー寿命

機械的.....	1 × 10 <sup>8</sup> サイクル
電氣的	
10 VDC、100 mADC 抵抗.....	2.5 × 10 <sup>6</sup> サイクル
10 VDC、1 ADC 抵抗.....	1 × 10 <sup>6</sup> サイクル
30 VDC、1 ADC 抵抗.....	5 × 10 <sup>5</sup> サイクル
30 VDC、2 ADC 抵抗.....	1 × 10 <sup>5</sup> サイクル



**メモ** NI PXI-2568 で使用されているリレーは、現場交換が可能です。破損したリレーの交換についての情報は、『NI スイッチヘルプ』を参照してください。

## トリガ特性

入力トリガ

入力元.....	PXI トリガライン 0 ~ 7
最小パルス幅.....	150 ns



**メモ** NI PXI-2568 は、デジタルフィルタを無効にすることによって、150 ns 未満のトリガパルス幅を認識することができます。デジタルフィルタを無効にする方法については、『NI スイッチヘルプ』を参照してください。

出力トリガ

出力先.....	PXI トリガライン 0 ~ 7
パルス幅.....	プログラム可能 (1 ~ 62 μs)

## 物理特性

リレータイプ..... メカニカル、ラッチ型  
リレー接触部材質..... パラジウム / ルテニウム、金メッキ

I/O コネクタ ..... 62 ピン D-SUB、オス

PXI 所要電力..... 6 W (5 V 時)  
2.5 W (3.3 V 時)

外形寸法 (奥行 × 幅 × 高さ) ..... 3U、1 スロット、  
PXI/cPCI モジュール、  
21.6 × 2.0 × 13.0 cm  
(8.5 × 0.8 × 5.1 in.)

重量 ..... 227 g (8 oz)

## 環境

動作温度..... 0 ~ 55 °C

保管温度..... -20 ~ 70 °C

相対湿度..... 5 ~ 85%  
(結露なきこと)

汚染度..... 2

最大使用高度..... 2,000 m

室内使用のみ。

## 耐衝撃 / 振動

動作時衝撃..... 最大 30 g (半正弦波)、  
11 ms パルス  
(IEC 60068-2-27 に準  
拠して試験済み。  
MIL-PRF-28800F に準拠  
してテストプロファイ  
ルを確立。)

### ランダム振動

動作時 ..... 5 ~ 500 Hz, 0.3 g<sub>rms</sub>  
非動作時 ..... 5 ~ 500 Hz, 2.4 g<sub>rms</sub>  
(IEC 60068-2-64 に準  
拠して試験済み。非動  
作時のテストプロファ  
イルは  
MIL-PRF-28800F、  
Class 3 の要件を上回  
る。)



図 1 は、電源投入状態の NI PXI-2568 を示しています。

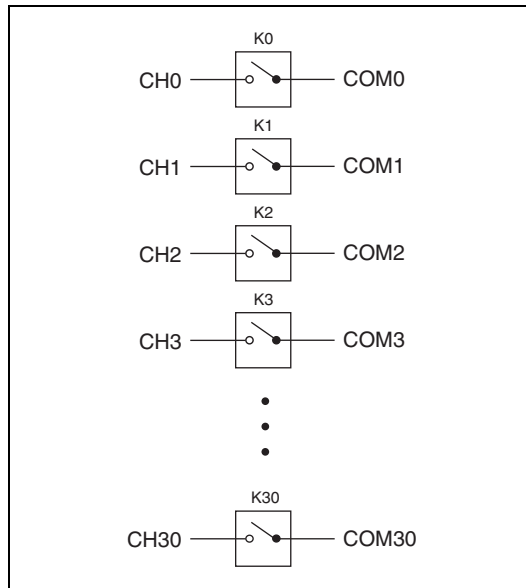


図 1 NI PXI-2568 電源投入時の状態

図 2 は、NI PXI-2568 のピン配列を示しています。

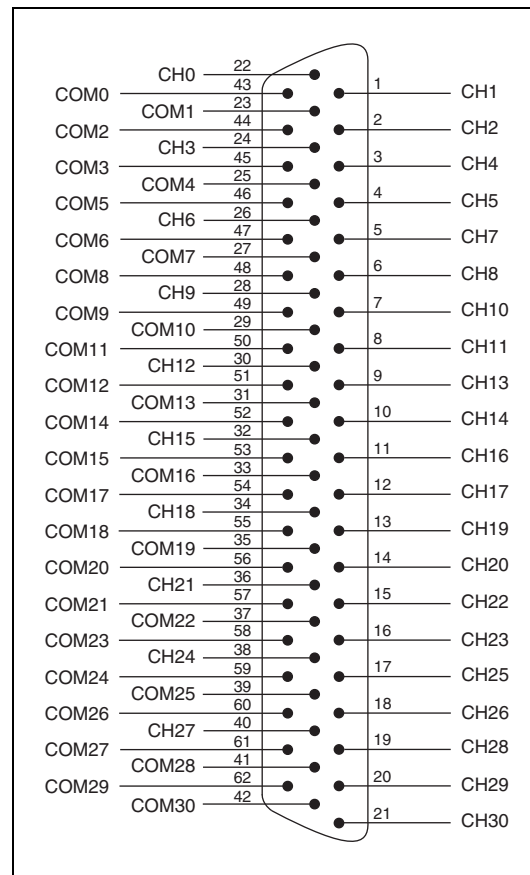


図 2 NI PXI-2568 ピン配列



**メモ** 各トポロジ特有の接続方法については、『NI スイッチヘルプ』でご使用のデバイスピックから関連ケーブルおよび端子台の取り付け手順を参照してください。

## アクセサリ

表 1 NI PXI-2568 対応の NI アクセサリ

アクセサリ	製品番号
62 ピン、メス / メスシールド D-SUB ケーブル	779956-01
NI TBX-62 62 ピン D-SUB ネジ留め式端子台	779957-01





**注意** 必ず、地域の安全コードと基準、およびコネクタの製造元によって提供された規格に従ってメイトコネクタを取り付けてください。他社製コネクタの安全適合指令、また該当する基準（北米では UL および CSA、ヨーロッパでは IEC および VDE を含む）に従った使用方法を確認してください。

表 2 NI PXI-2568 対応の他社製アクセサリ

アクセサリ	説明	製造元
フロントパネル用メイトコネクタ*	62 ピン D-SUB、メス	任意

\* PCB マウント、別のカバーまたはケースが必要です。前述の安全に関する注意事項を参照してください。

## 認可および準拠

### 安全性

この製品は、計測、制御、実験に使用される電気装置に関する以下の規格および安全性の必要条件を満たします。

- IEC 61010-1、EN 61010-1
- UL 61010-1、CSA 61010-1



**メモ** UL およびその他の安全保証については、製品ラベルまたは「オンライン製品認証」セクションを参照してください。

### 電磁両立性

この製品は、計測、制御、実験に使用される電気装置に関する以下の EMC 規格の必要条件を満たします。

- EN 61326-1 (IEC 61326-1): Class A エミッション、基本イミュニティ
- EN 55011 (CISPR 11): Group 1、Class A エミッション
- AS/NZS CISPR 11: Group 1、Class A エミッション
- FCC 47 CFR Part 15B: Class A エミッション
- ICES-001: Class A エミッション



**メモ** EMC 宣言および認証については、「オンライン製品認証」セクションを参照してください。

## CE マーク準拠

この製品は、該当する EC 理事会指令による基本的要件に適合しています。

- 2006/95/EC、低電圧指令（安全性）
- 2004/108/EC、電磁両立性指令（EMC）

### オンライン製品認証

この製品の製品認証および適合宣言（DOC）を入手するには、[ni.com/certification](http://ni.com/certification)（英語）にアクセスして型番または製品ラインで検索し、保証の欄の該当するリンクをクリックしてください。

### 環境管理

ナショナルインスツルメンツは、環境に優しい製品の設計および製造に努めています。NI は、製品から特定の有害物質を除外することが、環境および NI のお客様にとって有益であると考えています。

環境の詳細な情報については、[ni.com/environment](http://ni.com/environment) の NI and the Environment を参照してください。このページには、ナショナルインスツルメンツが準拠する環境規制および指令、およびこのドキュメントに含まれていないその他の環境に関する情報が記載されています。

### 廃電気電子機器（WEEE）



**欧州のお客様へ** 製品寿命を過ぎたすべての製品は、必ず WEEE リサイクルセンターへ送付してください。WEEE リサイクルセンターおよびナショナルインスツルメンツの WEEE への取り組み、および廃電気電子機器の WEEE 指令 2002/96/EC 準拠については、[ni.com/environment/weee](http://ni.com/environment/weee)（英語）を参照してください。

### 电子信息产品污染控制管理办法（中国 RoHS）



**中国客户** National Instruments 符合中国电子信息产品中限制使用某些有害物质指令 (RoHS)。关于 National Instruments 中国 RoHS 合规性信息，请登录 [ni.com/environment/rohs\\_china](http://ni.com/environment/rohs_china)。(For information about China RoHS compliance, go to [ni.com/environment/rohs\\_china](http://ni.com/environment/rohs_china).)

LabVIEW、National Instruments、NI、ni.com、National Instruments のコーポレートロゴ及びイーグルロゴは、National Instruments Corporation の商標です。その他の National Instruments の商標については、[ni.com/trademarks](http://ni.com/trademarks) に掲載されている「Trademark Information」をご覧ください。本文中に記載されたその他の製品名および企業名は、それぞれの企業の商標または商号です。National Instruments の製品 / 技術を保護する特許については、ソフトウェアで参照できる特許情報（ヘルプ→特許情報）、メディアに含まれている patents.txt ファイル、または「National Instruments Patent Notice」（[ni.com/patents](http://ni.com/patents)）のうち、該当するリソースから参照してください。ナショナルインスツルメンツの輸出関連法規遵守に対する方針については、また必要な HTS コード、ECCN、その他のインポート / エクスポートデータを取得する方法については、「輸出関連法規の遵守に関する情報」（[ni.com/legal/export-compliance](http://ni.com/legal/export-compliance)）を参照してください。



## Artisan Technology Group is your source for quality new and certified-used/pre-owned equipment

- FAST SHIPPING AND DELIVERY
- TENS OF THOUSANDS OF IN-STOCK ITEMS
- EQUIPMENT DEMOS
- HUNDREDS OF MANUFACTURERS SUPPORTED
- LEASING/MONTHLY RENTALS
- ITAR CERTIFIED SECURE ASSET SOLUTIONS

### SERVICE CENTER REPAIRS

Experienced engineers and technicians on staff at our full-service, in-house repair center

### *InstraView*<sup>SM</sup> REMOTE INSPECTION

Remotely inspect equipment before purchasing with our interactive website at [www.instraview.com](http://www.instraview.com) ↗

### WE BUY USED EQUIPMENT

Sell your excess, underutilized, and idle used equipment. We also offer credit for buy-backs and trade-ins. [www.artisanng.com/WeBuyEquipment](http://www.artisanng.com/WeBuyEquipment) ↗

### LOOKING FOR MORE INFORMATION?

Visit us on the web at [www.artisanng.com](http://www.artisanng.com) ↗ for more information on price quotations, drivers, technical specifications, manuals, and documentation

**Contact us:** (888) 88-SOURCE | [sales@artisanng.com](mailto:sales@artisanng.com) | [www.artisanng.com](http://www.artisanng.com)