



Artisan Technology Group is your source for quality new and certified-used/pre-owned equipment

- FAST SHIPPING AND DELIVERY
- TENS OF THOUSANDS OF IN-STOCK ITEMS
- EQUIPMENT DEMOS
- HUNDREDS OF MANUFACTURERS SUPPORTED
- LEASING/MONTHLY RENTALS
- ITAR CERTIFIED SECURE ASSET SOLUTIONS

SERVICE CENTER REPAIRS

Experienced engineers and technicians on staff at our full-service, in-house repair center

*InstraView*SM REMOTE INSPECTION

Remotely inspect equipment before purchasing with our interactive website at www.instraview.com ↗

WE BUY USED EQUIPMENT

Sell your excess, underutilized, and idle used equipment. We also offer credit for buy-backs and trade-ins. www.artisanng.com/WeBuyEquipment ↗

LOOKING FOR MORE INFORMATION?

Visit us on the web at www.artisanng.com ↗ for more information on price quotations, drivers, technical specifications, manuals, and documentation

Contact us: (888) 88-SOURCE | sales@artisanng.com | www.artisanng.com

NI PXI-2586 Specifications

10-SPST Relay Module

このドキュメントには、日本語ページも含まれています。

This document lists specifications for the NI PXI-2586 general-purpose relay module. All specifications are subject to change without notice. Visit ni.com/manuals for the most current specifications.

Topologies 10-SPST
5-DPST

Refer to the *NI Switches Help* for detailed topology information.

About These Specifications

Specifications characterize the warranted performance of the instrument under the stated operating conditions.

Typical Specifications are specifications met by the majority of the instrument under the stated operating conditions and are tested at 23 °C. Typical specifications are not warranted.

All voltages are specified in DC, AC_{pk}, or a combination unless otherwise specified.



Caution Refer to the *Read Me First: Safety and Electromagnetic Compatibility* document for important safety and electromagnetic compatibility information. To obtain a copy of this document online, visit ni.com/manuals, and search for the document title.



Caution To ensure the specified EMC performance, operate this product only with shielded cables and accessories.

Input Characteristics

All input characteristics are DC, AC_{rms}, or a combination unless otherwise specified.

Maximum switching voltage 300 V
Channel-to-ground..... 300 V, CAT II



Caution When hazardous voltages (>42.4 V_{pk}/60 VDC) are present on any relay terminal, safety low-voltage (≤42.4 V_{pk}/60 VDC) cannot be connected to any other relay terminal.



Caution The switching power is limited by the maximum switching current and the maximum voltage. For AC systems, switching power must not exceed 3 kVA. For maximum DC switching power, refer to Figure 1.

Maximum switching power (per channel)

AC systems3 kVA (up to 60 Hz)
DC systemsRefer to Figure 1



Note Switching inductive loads (for example, motors and solenoids) can produce high voltage transients in excess of the module's rated voltage. Without additional protection, these transients can interfere with module operation and impact relay life. For more information about transient suppression, visit ni.com/info and enter the Info Code `induct`.

Maximum current

(switching or carry, per channel or common)

Ambient temperature ≤45 °C..... 12 A
Ambient temperature >45 °CRefer to Figure 2

Simultaneous channels

at maximum current2



Figures 1 and 2 show the maximum switching power for DC loads and maximum current for ambient temperatures, respectively.

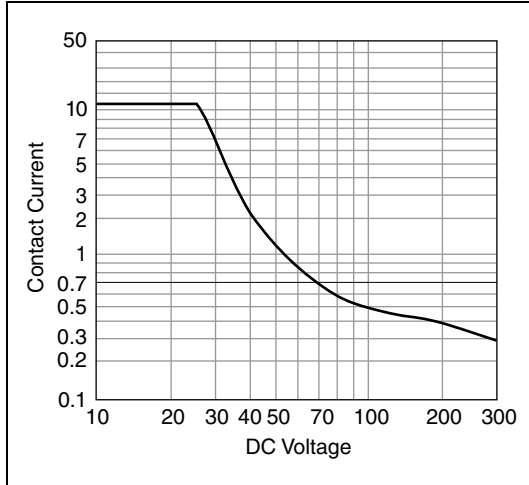


Figure 1. Maximum Switching Power for DC Loads (per channel)

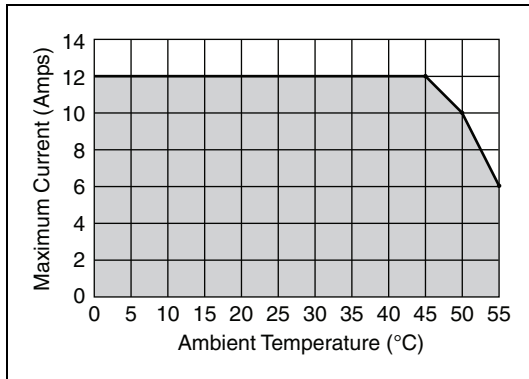


Figure 2. Maximum Current for Ambient Temperatures

DC path resistance

Initial ≤ 50 mΩ

End-of-life > 100 mΩ

DC path resistance typically remains low for the life of the relay. At the end of relay life, the path resistance rapidly rises above 100 mΩ. Load ratings apply to relays used within the specification before the end of relay life.

Minimum switch load 12 V or 100 mA

Bandwidth (-3 dB, typical at 23 °C)

50 Ω termination ≥ 20 MHz

Crosstalk (typical at 23 °C, 50 Ω termination)

Channel-to-channel

10 kHz ≤ -85 dB

100 kHz ≤ -65 dB

1 MHz ≤ -45 dB

10 MHz ≤ -25 dB

Isolation (typical at 23 °C, 50 Ω termination)

Open channel

10 kHz ≥ 90 dB

100 kHz ≥ 70 dB

1 MHz ≥ 50 dB

10 MHz ≥ 30 dB

Module Load Derating



Caution A total power load greater than $400 A^2 \times \text{channels}$ will damage the NI PXI-2586 under certain conditions.

Load derating is dependent on the sum of the current squared of each channel simultaneously carrying a signal. The result must be less than $400 A^2 \times \text{channels}$. The following formula represents this calculation:

$$\sum_{N=0}^9 I_{\text{channel } N}^2 \leq 400 A^2 \times \text{channels}$$



Note When operating at ambient temperatures > 45 °C, refer to the derating chart in Figure 2 for the maximum allowed current per channel.

Example 1:

1 channel carries 8 A while

5 channels carry 6 A

$$(1 \times 8^2) + (5 \times 6^2) = 244 A^2 \times \text{channels}$$

The module in Example 1 is acceptable since the result of the calculation is less than $400 A^2 \times \text{channels}$.

Example 2:

5 channels carry 5 A while

4 channels carry 9 A

$$(5 \times 5^2) + (4 \times 9^2) = 449 A^2 \times \text{channels}$$

The module in Example 2 is *not* acceptable and will damage the module under certain conditions.

Dynamic Characteristics

Maximum relay operate time 15.4 ms



Note Certain applications may require additional time for proper settling. Refer to the *NI Switches Help* for information about including additional settling time.

Expected relay life

Mechanical 1×10^7 cycles

Electrical

30 VDC, 10 ADC resistive 1×10^5 cycles

30 VDC, 12 ADC resistive 3×10^4 cycles



Note The relays used in the NI PXI-2586 are field replaceable. Refer to the *NI Switches Help* for information about replacing a failed relay.

For AC load contact lifetime, refer to Figure 3.

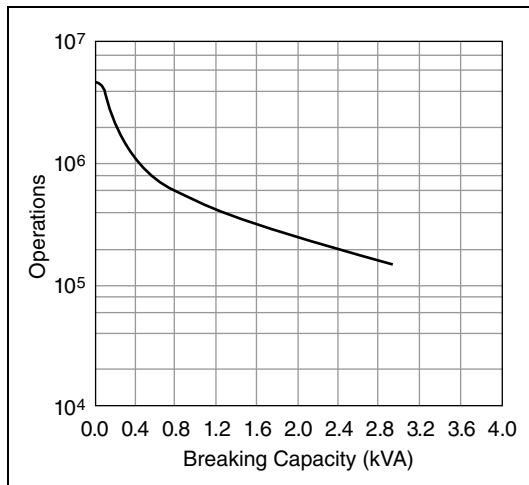


Figure 3. Contact Life for Resistive AC Load (Typical)

Trigger Characteristics

Input trigger

Sources PXI trigger lines 0–7

Minimum pulse width 150 ns



Note The NI PXI-2586 can recognize trigger pulse widths less than 150 ns by disabling digital filtering. For information about disabling digital filtering, refer to the *NI Switches Help*.

Output trigger

Destinations PXI trigger lines 0–7

Pulse width Programmable
(1 μ s to 62 μ s)

Physical Characteristics

Relay type Electromechanical,
single-side stable

Relay contact material Silver-Nickel

I/O connector 20 position, Positronic
GMCT series plug

PXI power requirement 5 W at 5 V,
2.5 W at 3.3 V

Dimensions (L \times W \times H) 3U, one slot,
PXI/cPCI module
21.6 \times 2.0 \times 13.0 cm
(8.5 \times 0.8 \times 5.1 in.)

Weight 400 g (14 oz)

Environment

Operating temperature 0 $^{\circ}$ C to 55 $^{\circ}$ C



Note Refer to Figure 2 for operating temperatures >45 $^{\circ}$ C.

Storage temperature -20 $^{\circ}$ C to 70 $^{\circ}$ C

Relative humidity 5% to 85%,
noncondensing

Pollution Degree 2

Maximum altitude 2,000 m

Indoor use only.

Shock and Vibration

Operational Shock 30 g peak, half-sine,
11 ms pulse
(Tested in accordance with IEC 60068-2-27. Test profile developed in accordance with MIL-PRF-28800F.)

Random Vibration

Operating 5 to 500 Hz, 0.3 g_{rms}

Nonoperating 5 to 500 Hz, 2.4 g_{rms}

(Tested in accordance with IEC 60068-2-64. Nonoperating test profile exceeds the requirements of MIL-PRF-28800F, Class 3.)

Figure 4 shows the NI PXI-2586 power-on state.

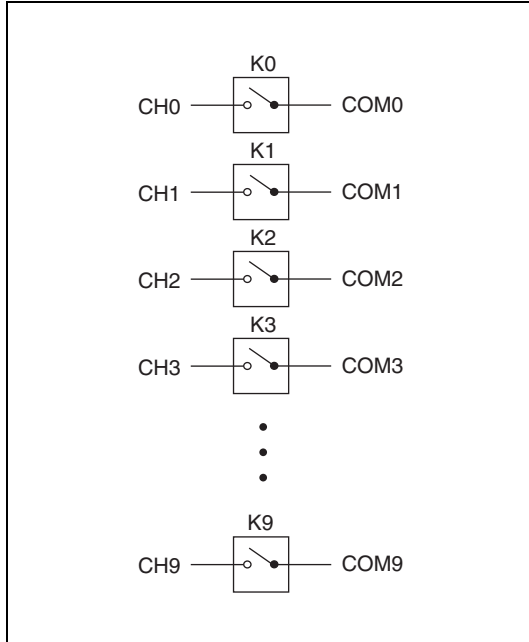


Figure 4. NI PXI-2586 Power-On State

Figure 5 shows the NI PXI-2586 connector pinout.

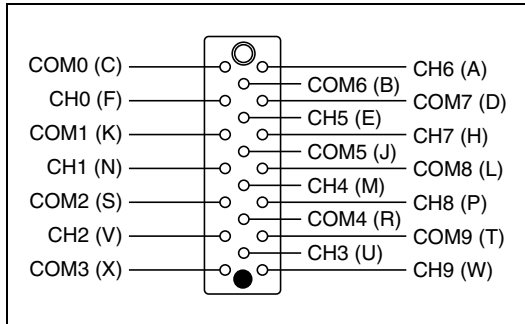


Figure 5. NI PXI-2586 Connector Pinout



Note Letters in parentheses reference the pin designators of the connector.



Note For topology-specific connection information, refer to your device in the *NI Switches Help*.

Accessories

Visit ni.com for more information about the following accessories.

Table 1. NI Accessories for the NI PXI-2586

Accessory	Part Number
Connector and backshell for PXI-258X switches	779168-01
GMCT20 to GMCT20 switch cable	781256-01
GMCT20 to bare wire switch cable	781257-01



Caution You *must* install mating connectors according to local safety codes and standards and according to the specifications provided by the connector manufacturer. You are responsible for verifying safety compliance of third-party connectors and their usage according to the relevant standard(s), including UL and CSA in North America and IEC and VDE in Europe.

Table 2. Third-Party Accessories for the NI PXI-2586

Accessory	Manufacturer	Part Number
Mating pins to front connector*	Positronic	FS116N2
Connector and backshell†	Positronic	GMCT20F0E100JC
Polyimide kapton tape	Small Parts, Inc.	HTT-180108-36
* Additional cover or enclosure required. See the previous safety caution.		
† The Positronic Connector and backshell require Mating pins to front connector. Mating pins to front connector must be purchased separately.		



Note When using third-party accessories with the NI PXI-2586, always observe safety guidelines. For information about how to safely build a third-party connector and backshell, refer to the *NI PXI-2585/2586 Connector and Backshell Kit Installation Guide* located at ni.com/manuals.

Compliance and Certifications

Safety

This product meets the requirements of the following standards of safety for electrical equipment for measurement, control, and laboratory use:

- IEC 61010-1, EN 61010-1
- UL 61010-1, CSA 61010-1



Note For UL and other safety certifications, refer to the product label or the *Online Product Certification* section.

Electromagnetic Compatibility

This product meets the requirements of the following EMC standards for electrical equipment for measurement, control, and laboratory use:

- EN 61326-1 (IEC 61326-1): Class A emissions; Basic immunity
- EN 55011 (CISPR 11): Group 1, Class A emissions
- AS/NZS CISPR 11: Group 1, Class A emissions
- FCC 47 CFR Part 15B: Class A emissions
- ICES-001: Class A emissions



Note In the United States (per FCC 47 CFR), Class A equipment is intended for use in commercial, light-industrial, and heavy-industrial locations. In Europe, Canada, Australia and New Zealand (per CISPR 11) Class A equipment is intended for use only in heavy-industrial locations.



Note Group 1 equipment (per CISPR 11) is any industrial, scientific, or medical equipment that does not intentionally generate radio frequency energy for the treatment of material or inspection/analysis purposes.



Note For EMC declarations and certifications, refer to the *Online Product Certification* section.

CE Compliance

This product meets the essential requirements of applicable European Directives as follows:

- 2006/95/EC; Low-Voltage Directive (safety)
- 2004/108/EC; Electromagnetic Compatibility Directive (EMC)

Online Product Certification

To obtain product certifications and the Declaration of Conformity (DoC) for this product, visit ni.com/certification, search by model number or product line, and click the appropriate link in the Certification column.

Environmental Management

NI is committed to designing and manufacturing products in an environmentally responsible manner. NI recognizes that eliminating certain hazardous substances from our products is beneficial to the environment and to NI customers.

For additional environmental information, refer to the *NI and the Environment* Web page at ni.com/environment. This page contains the environmental regulations and directives with which NI complies, as well as other environmental information not included in this document.

Waste Electrical and Electronic Equipment (WEEE)



EU Customers At the end of the product life cycle, all products *must* be sent to a WEEE recycling center. For more information about WEEE recycling centers, National Instruments WEEE initiatives, and compliance with WEEE Directive 2002/96/EC on Waste Electrical and Electronic Equipment, visit ni.com/environment/weee.

电子信息产品污染控制管理办法（中国 RoHS）



中国客户 National Instruments 符合中国电子信息产品中限制使用某些有害物质指令 (RoHS)。关于 National Instruments 中国 RoHS 合规性信息, 请登录 ni.com/environment/rohs_china。(For information about China RoHS compliance, go to ni.com/environment/rohs_china.)

LabVIEW, National Instruments, NI, ni.com, the National Instruments corporate logo, and the Eagle logo are trademarks of National Instruments Corporation. Refer to the *Trademark Information* at ni.com/trademarks for other National Instruments trademarks. Other product and company names mentioned herein are trademarks or trade names of their respective companies. For patents covering National Instruments products/technology, refer to the appropriate location: **Help»Patents** in your software, the `patents.txt` file on your media, or the *National Instruments Patent Notice* at ni.com/patents. Refer to the *Export Compliance Information* at ni.com/legal/export-compliance for the National Instruments global trade compliance policy and how to obtain relevant HTS codes, ECCNs, and other import/export data.

© 2004–2011 National Instruments Corporation. All rights reserved.

374023M

Jul11

NI PXI-2586 仕様

10チャンネル SPST リレーモジュール

このドキュメントには、NI PXI-2586 汎用リレーモジュールの仕様が記載されています。すべての仕様は事前の通知なしに変更されることがあります。最新の仕様については、ni.com/manuals を参照してください。

トポロジ 10-SPST
5-DPST

トポロジ情報については、『NI スイッチヘルプ』を参照してください。

仕様値について

「仕様」は、記載された動作条件下で保証される計測器の性能を示します。

「標準仕様」は、記載された動作条件下で大多数の計測器が満たす仕様を示し、23 °C で検証されています。標準仕様は保証されている値ではありません。

すべての電圧は特に注釈のない限り、DC、 AC_{pk} 、もしくはその組み合わせとします。



注意 安全規格の詳細については、『はじめにお読みください: 安全対策と電磁両立性について』を参照してください。このドキュメントをオンラインで入手するには、ni.com/manuals にアクセスしてドキュメントタイトルで検索してください。



注意 指定された EMC のパフォーマンスを確保するには、シールドケーブルおよびアクセサリを必ず使用してください。

入力特性

すべての入力特性は特に注釈のない限り、DC、 AC_{rms} 、もしくはその組み合わせとします。

最大スイッチ電圧 300 V
チャンネル / グランド間 300 V、CAT II



注意 危険電圧 ($>42.4 V_{pk}/60 VDC$) がリレー端子に接続されている場合、安全低電圧 ($\leq 42.4 V_{pk}/60 VDC$) をその他のリレー端子に接続することはできません。



注意 スイッチ電力は最大スイッチ電流および最大電圧により制限されます。AC システムを使用する場合、スイッチ電力が 3 kVA を超えないよう注意してください。最大 DC スイッチ電力に関しては、図 1 を参照してください。

最大スイッチ電力 (チャンネルあたり)

AC システム 3 kVA (最大 60 Hz)
DC システム 図 1 を参照



メモ 誘導性負荷 (モーターおよびソレノイド) を切り替えることで、モジュールの定格電圧を超える高電圧過渡信号が生じます。追加の保護を施さない場合、これらの過渡によってモジュール動作が干渉され、リレー寿命に影響を与えます。過渡減衰についての詳細は、ni.com/info で Info Code のフィールドに `jpgf8kh` と入力します。

最大電流

(スイッチまたは許容、チャンネルあたりまたはコモンあたり)

周囲温度 $\leq 45\text{ }^{\circ}\text{C}$ 12 A
周囲温度 $> 45\text{ }^{\circ}\text{C}$ 図 2 を参照

同時稼動チャンネル数

(最大電流時) 2



図1および図2はそれぞれ、DC 負荷に対する最大スイッチ電流、また周辺温度に対応する最大電流を示します。

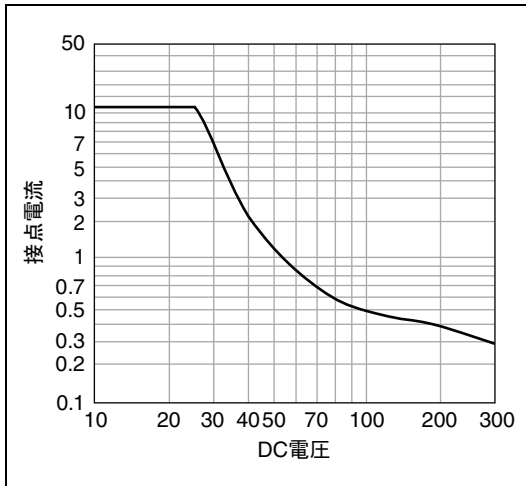


図1 DC 負荷に対する最大スイッチ電流 (チャンネルあたり)

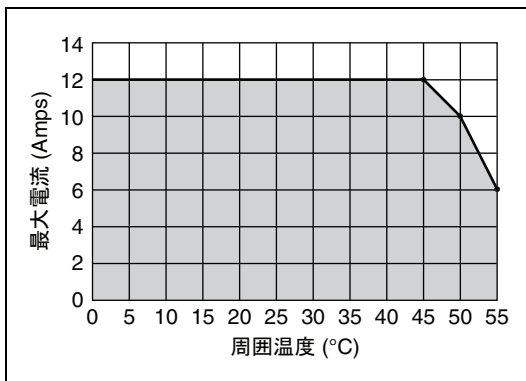


図2 周辺温度に対する最大電流

DC バス抵抗

初期..... ≤50 mΩ

寿命末期..... >100 mΩ

通常、DC バス抵抗は、リレーの寿命が続く間小さい値を保持します。リレーの寿命末期時には、バスの抵抗は急速に大きくなり、100 mΩ 以上になります。負荷定格は寿命末期以前の仕様範囲内で使用されるリレーに適用されます。

最小スイッチ負荷..... 12 V または 100 mA

帯域幅 (-3 dB、23 °C 時の標準値)

50 Ω 終端..... ≥ 20 MHz

クロストーク (23 °C 時の標準値、50 Ω 終端)

チャンネル間

10 kHz..... ≤-85 dB

100 kHz..... ≤-65 dB

1 MHz..... ≤-45 dB

10 MHz..... ≤-25 dB

絶縁 (23 °C 時の標準値、50 Ω 終端)

オープンチャンネル

10 kHz..... ≥90 dB

100 kHz..... ≥70 dB

1 MHz..... ≥50 dB

10 MHz..... ≥30 dB

モジュール負荷の低下



注意 400 A² をチャンネル数で掛けた値よりも合計電力負荷が大きくなると、条件によっては NI PXI-2586 が破損します。

負荷の低下は、信号を同時に使用している各チャンネルの電流の 2 乗の合計に依存します。合計値は 400 A² をチャンネル数で掛けた値より小さくなくてはなりません。次の例はこの計算式を示しています。

$$\sum_{N=0}^9 I_{\text{チャンネル}N}^2 \geq 400 \text{ A}^2 \times \text{チャンネル数}$$



メモ 周囲温度が >45 °C の状態で操作する場合は、図 2 を参照して、チャンネルあたりで許容される最大電流を確認してください。

例 1

1 つのチャンネルで 8 A 使用、

5 つのチャンネルで 6 A 使用する場合

$$(1 \times 8^2) + (5 \times 6^2) = 244 \text{ A}^2 \times \text{チャンネル数}$$

例 1 で使用したモジュールは、計算結果が 400 A² をチャンネル数で掛けた値より小さいため使用可能です。

例 2

5 つのチャンネルで 5 A 使用、

4 つのチャンネルで 9 A 使用する場合

$$(5 \times 5^2) + (4 \times 9^2) = 449 \text{ A}^2 \times \text{チャンネル数}$$

例 2 で使用したモジュールは、使用不可で、条件によってはモジュールを破損します。

動特性

最大リレー動作 (セツト)
時間 15.4 ms



メモ アプリケーションによっては、より長い整定時間が必要な場合があります。整定時間の追加についての情報は、『NI スイッチヘルプ』を参照してください。

リレー寿命

機械的 1×10^7 サイクル
電氣的
30 VDC、10 ADC 抵抗 1×10^5 サイクル
30 VDC、12 ADC 抵抗 3×10^4 サイクル



メモ NI PXI-2586 で使用されているリレーは、現場交換が可能です。破損したリレーの交換についての情報は、『NI スイッチヘルプ』を参照してください。

AC 負荷接点の寿命に関しては、図 3 を参照してください。

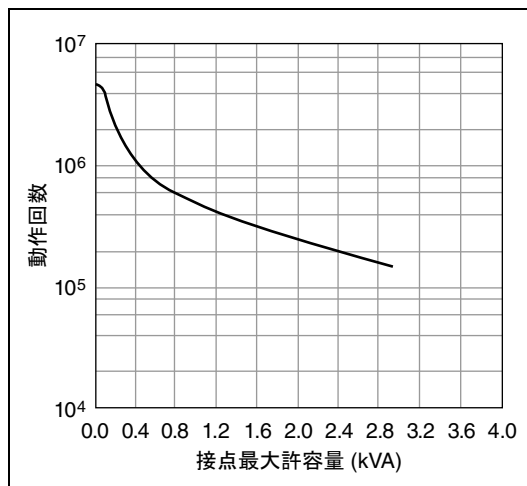


図 3 抵抗 AC 負荷に対する接点寿命 (標準値)

トリガ特性

入力トリガ

入力元 PXI トリガライン 0 ~ 7
最小パルス幅 150 ns



メモ NI PXI-2586 は、デジタルフィルタを無効にすることによって、150 ns 未満のトリガパルス幅を認識することができます。デジタルフィルタを無効にする方法については、『NI スイッチヘルプ』を参照してください。

出力トリガ

出力先 PXI トリガライン 0 ~ 7
パルス幅 プログラム可能
(1 ~ 62 μ s)

物理特性

リレータイプ メカニカル、シングル
サイドステーブル型

リレー接触部材質 銀ニッケル

I/O コネクタ 20 ピン、Positronic
GMCT シリーズのプラグ

PXI 所要電力 5 W (5 V 時)、
2.5 W (3.3 V 時)

外形寸法 (奥行 \times 幅 \times 高さ) 3U、1 スロット、
PXI/cPCI モジュール、
21.6 \times 2.0 \times 13.0 cm
(8.5 \times 0.8 \times 5.1 in.)

重量 400 g (14 oz)

環境

動作温度 0 ~ 55 $^{\circ}$ C



メモ 45 $^{\circ}$ C を超える動作温度に関しては、図 2 を参照してください。

保管温度 -20 ~ 70 $^{\circ}$ C

相対湿度 5 ~ 85%
(結露なきこと)

汚染度 2

最大使用高度 2,000 m

室内使用のみ。

耐衝撃 / 振動

動作時衝撃 最大 30 g
(半正弦波)、
11 ms パルス
(IEC 60068-2-27 に準拠。
MIL-PRF-28800F に準拠してテストプロ
ファイルを確認。)

ランダム振動

動作時 5 ~ 500 Hz, 0.3 g_{rms}
 非動作時 5 ~ 500 Hz, 2.4 g_{rms}
 (IEC 60068-2-64 に準拠して試験済み。非動作時のテストプロファイルは MIL-PRF-28800F, Class 3 の要件を上回る。)



メモ 各トポロジ特有の接続方法については、『NI スイッチヘルプ』からご使用のデバイスのトピックを参照してください。

アクセサリ

以下のアクセサリの詳細については、ni.com/jp を参照してください。

表 1 NI PXI-2586 対応の NI アクセサリ

アクセサリ	製品番号
PXI-258X スイッチ用コネクタ / バックシェル	779168-01
GMCT20-GMCT20 スイッチケーブル	781256-01
GMCT20-BARE WIRE スイッチケーブル	781257-01



注意 地域の安全コードと基準、およびコネクタの製造元によって提供された規格に従って必ずメイトコネクタを取り付けてください。他社製コネクタの安全適合指令、また該当する基準（北米では UL および CSA、ヨーロッパでは IEC および VDE を含む）に従った使用方法を確認してください。

表 2 NI PXI-2586 対応の他社製アクセサリ

アクセサリ	製造元	製品番号
フロントコネクタへのメイトピン*	Positronic	FS116N2
コネクタおよびバックシェル†	Positronic	GMCT20F0E100JC
ポリイミドカプトンテープ	Small Parts, Inc.	HTT-180108-36

* 別のカバーまたはケースが必要です。前述の安全に関する注意事項を参照してください。
 † Positronic のコネクタとバックシェルには、フロントコネクタへのメイトピンが必要です。フロントコネクタへのメイトピンは、別途購入する必要があります。

図 4 は、電源投入状態の NI PXI-2586 を示しています。

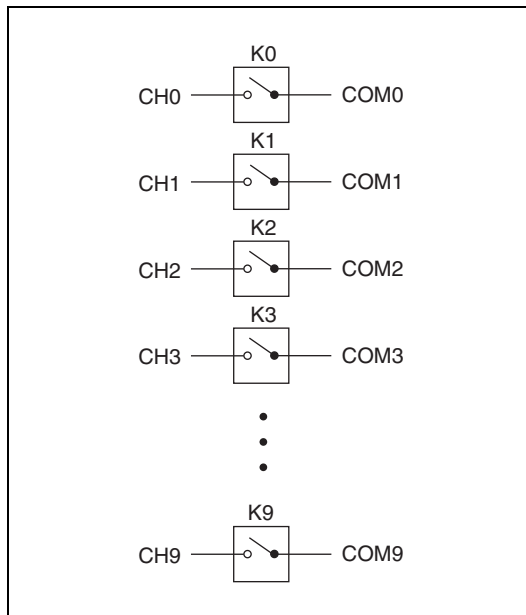


図 4 NI PXI-2586 電源投入時の状態

図 5 は、NI -2586 コネクタのピン配列を示しています。

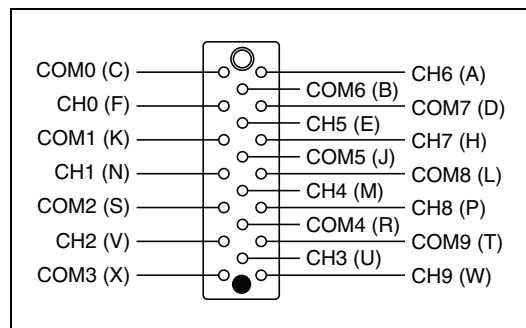


図 5 NI PXI-2586 コネクタのピン配列



メモ 括弧内の文字はコネクタのピン識別子を示しています。



メモ 他社製アクセサリを NI PXI-2586 と一緒に使用する場合は、必ず安全指針をお読みください。他社製のコネクタとバックシエルの構築を安全に行うための詳細は、ni.com/manuals からアクセスできる『NI PXI-2585/2586 コネクタ / バックシエルキット取り付けガイド』を参照してください。

認可および準拠

安全性

この製品は、計測、制御、実験に使用される電気装置に関する以下の規格および安全性の必要条件を満たします。

- IEC 61010-1、EN 61010-1
- UL 61010-1、CSA 61010-1



メモ UL およびその他の安全保証については、製品ラベルまたは「オンライン製品認証」セクションを参照してください。

電磁両立性

この製品は、計測、制御、実験に使用される電気装置に関する以下の EMC 規格の必要条件を満たします。

- EN 61326-1 (IEC 61326-1): Class A エミッション、基本イミュニティ
- EN 55011 (CISPR 11): Group 1、Class A エミッション
- AS/NZS CISPR 11: Group 1、Class A エミッション
- FCC 47 CFR Part 15B: Class A エミッション
- ICES-001: Class A エミッション



メモ 米国では (FCC 47 CFR に従って)、Class A 機器は商業、軽工業、および重工業の設備内での使用を目的としています。欧州、カナダ、オーストラリア、およびニュージーランドでは (CISPR 11 に従って)、Class A 機器は重工業の設備内のみでの使用を目的としています。



メモ Group 1 機器とは (CISPR 11 に従って) 材料の処理または検査 / 分析の目的で無線周波数エネルギーを意図的に生成しない工業用、科学、または医療向け機器のことです。



メモ EMC 宣言および認証については、「オンライン製品認証」セクションを参照してください。

CE マーク準拠

この製品は、該当する EC 理事会指令による基本的要件に適合しています。

- 2006/95/EC、低電圧指令 (安全性)
- 2004/108/EC、電磁両立性指令 (EMC)

オンライン製品認証

この製品の製品認証および適合宣言を入手するには、ni.com/certification (英語) にアクセスして型番または製品ラインで検索し、保証の欄の該当するリンクをクリックしてください。

環境管理

ナショナルインスツルメンツは、環境に優しい製品の設計および製造に努めています。NI は、製品から特定の有害物質を除外することが、環境および NI のお客様にとって有益であると考えています。

環境の詳細な情報については、ni.com/environment の NI and the Environment を参照してください。このページには、ナショナルインスツルメンツが準拠する環境規制および指令、およびこのドキュメントに含まれていないその他の環境に関する情報が記載されています。

廃電気電子機器 (WEEE)



欧州のお客様へ 製品寿命を過ぎたすべての製品は、必ず WEEE リサイクルセンターへ送付してください。WEEE リサイクルセンターおよびナショナルインスツルメンツの WEEE への取り組み、および廃電気電子機器の WEEE 指令 2002/96/EC 準拠については、ni.com/environment/weee (英語) を参照してください。

电子信息产品污染控制管理办法 (中国 RoHS)



中国客户 National Instruments 符合中国电子信息产品中限制使用某些有害物质指令 (RoHS)。关于 National Instruments 中国 RoHS 合规性信息，请登录 ni.com/environment/rohs_china。(For information about China RoHS compliance, go to ni.com/environment/rohs_china.)

LabVIEW, National Instruments, NI, ni.com, National Instruments のコーポレートロゴ及びイーグルロゴは、National Instruments Corporation の商標です。その他の National Instruments の商標については、ni.com/trademarks に掲載されている「Trademark Information」をご覧ください。本文中に記載されたその他の製品名および企業名は、それぞれの企業の商標または商号です。National Instruments の製品 / 技術を保護する特許については、ソフトウェアで参照できる特許情報（ヘルプ→特許情報）、メディアに含まれている `patents.txt` ファイル、または「National Instruments Patent Notice」(ni.com/patents) のうち、該当するリソースから参照してください。ナショナルインストルメンツの輸出関連法規遵守に対する方針について、また必要な HTS コード、ECCN、その他のインポート / エクスポートデータを取得する方法については、「輸出関連法規の遵守に関する情報」(ni.com/legal/export-compliance) を参照してください。

© 2004–2011 National Instruments Corporation. All rights reserved.

374023M-01

2011 年 7 月



Artisan Technology Group is your source for quality new and certified-used/pre-owned equipment

- FAST SHIPPING AND DELIVERY
- TENS OF THOUSANDS OF IN-STOCK ITEMS
- EQUIPMENT DEMOS
- HUNDREDS OF MANUFACTURERS SUPPORTED
- LEASING/MONTHLY RENTALS
- ITAR CERTIFIED SECURE ASSET SOLUTIONS

SERVICE CENTER REPAIRS

Experienced engineers and technicians on staff at our full-service, in-house repair center

*InstraView*SM REMOTE INSPECTION

Remotely inspect equipment before purchasing with our interactive website at www.instraview.com ↗

WE BUY USED EQUIPMENT

Sell your excess, underutilized, and idle used equipment. We also offer credit for buy-backs and trade-ins. www.artisanng.com/WeBuyEquipment ↗

LOOKING FOR MORE INFORMATION?

Visit us on the web at www.artisanng.com ↗ for more information on price quotations, drivers, technical specifications, manuals, and documentation

Contact us: (888) 88-SOURCE | sales@artisanng.com | www.artisanng.com