

INSTALLATION GUIDE

TB-2606 Terminal Block

このドキュメントには、日本語ページも含まれています。

This installation guide describes how to install and connect signals to the TB-2606 terminal block for use with the NI 2501 and NI 2503 PXI switch cards.

Contents

Introduction	1
What You Need to Get Started	2
Signal Names	2
Signal Connection	3
Installing Your Terminal Block	5
Installing the Analog Bus Plug	6
Specifications	8

Introduction

The TB-2606 consists of a printed circuit board with screw terminals. The terminal block connects directly to the front panel I/O connector of the NI 2501 or NI 2503.

The TB-2606 provides the necessary routing to configure the NI 2501 or NI 2503 as a 6×4 two-wire matrix. The NI 2501 and NI 2503 have four 6×1 two-wire multiplexers. The modules can internally connect the four 6×1 multiplexers to create a 24×1 two-wire multiplexer. However, the TB-2606 is needed to provide the necessary wiring so the four 6×1 multiplexers are configured as a 6×4 two-wire crosspoint matrix.

The TB-2606 provides screw terminal connections to the column and row inputs of the matrix. The front side of the terminal block has two additional connectors for connecting to the analog bus. You can use the low-voltage AB plug to connect the analog bus of adjacent switch cards.

What You Need to Get Started

You need the following to set up and use your terminal block:

- One of the following PXI switch cards:
 - NI 2501
 - NI 2503
- NI 2501/2503 User Manual*
- TB-2606 terminal block
- 0.10 in. slotted screwdriver
- No. 1 Phillips screwdriver
- Wire cutters
- Wire insulation stripper
- Analog bus connectors (to connect to multiple cards)

Signal Names

The TB-2606 provides the following screw terminal connections.

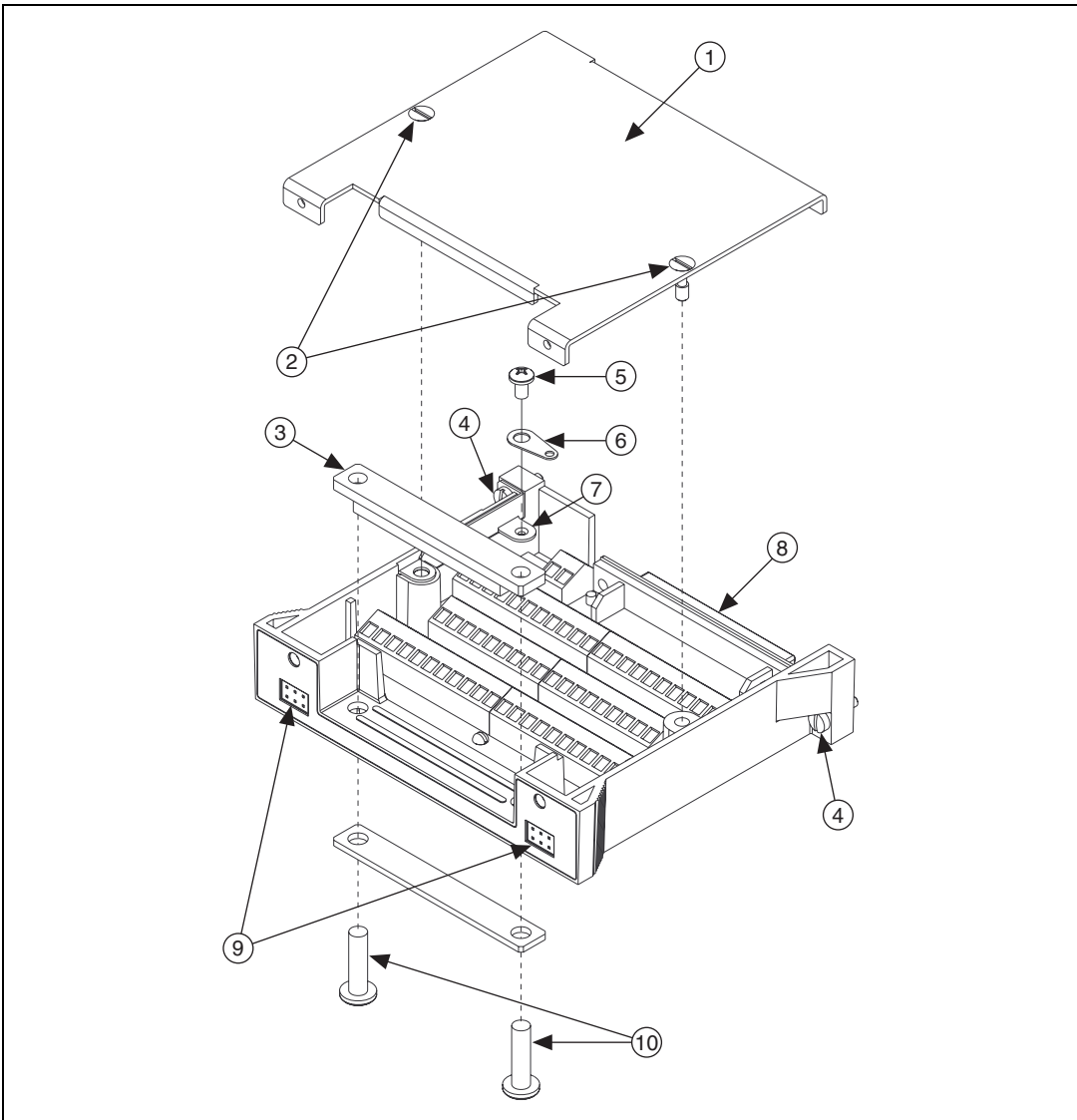
Name	Pin Number
R0-	27
R0+	61
R1-	26
R1+	60
R2-	10
R2+	44
R3-	9
R3+	43
C0-	33, 25, 16, 6
C0+	67, 59, 50, 40
C1-	32, 24, 15, 5
C1+	66, 58, 49, 39
C2-	31, 23, 14, 4
C2+	65, 57, 48, 38

Name	Pin Number
C3-	30, 21, 13, 3
C3+	64, 55, 47, 37
C4-	29, 20, 12, 2
C4+	63, 54, 46, 36
C5-	28, 19, 11, 1
C5+	62, 53, 45, 35
AB0-	18
AB0+	52
AB1-	17
AB1+	51
EXTERNAL TRIGGER	41
SCAN ADVANCED	42
GND	7, 56
CHSGND	CONNECTOR SHELL

Signal Connection

See your *NI 2501/2503 User Manual* for examples of how to connect your signals. Refer to Figure 1 as you perform the following steps to connect your signals to your terminal block (the numbers in parentheses refer to items in Figure 1).

1. Remove the terminal block cover (1) by unscrewing the two cover screws (2) using the 0.10 in. slotted screwdriver.
2. Loosen or remove the strain relief bar (3) by loosening the two strain relief screws (10).
3. Use wire cutters and wire insulation strippers to strip the wire ends as necessary to connect them to screw terminals.
4. Loosen the screws in the screw terminals with the 0.10 in. slotted screwdriver.
5. Insert the stripped wires into the screw terminals. Tighten the screws with the 0.10 in. slotted screwdriver.
6. Connect safety ground or shield wires to the chassis ground connection tab (7) using the provided solder lug (6).
7. Tighten or replace the strain relief screws (10).
8. Replace the terminal block cover (1) and tighten the cover screws (2).



- | | | |
|-----------------------------|----------------------|-----------------------------|
| 1 Cover | 5 Ground Lug Screw | 8 Connection to Switch Card |
| 2 Cover Screws (captive) | 6 Ground Solder Lug | 9 Analog Bus Connectors |
| 3 Strain Relief Bar | 7 Chassis Ground Tab | 10 Strain Relief Screws |
| 4 Chassis Connection Screws | | |

Figure 1. TB-2606 Parts Locator Diagram

Installing Your Terminal Block

Refer to Figure 2 as you perform the following steps to connect the terminal block to the NI 2501 or NI 2503 connector (the numbers in parentheses refer to items in Figure 2).



Note The TB-2606 terminal block must be installed on the NI 2501/2503 switch card after the card is installed in the chassis.

1. Install the switch card (3) into the chassis and tighten the two module screws (2).
2. Guide the terminal block onto the switch card connector (4).
3. Tighten the two terminal block mounting screws (1).



Caution The connectors of both the switch card and the terminal block are polarized. You can attach them in only one way. Do *not* force the terminal block when inserting it into or removing it from the NI 2501 or NI 2503 connector.

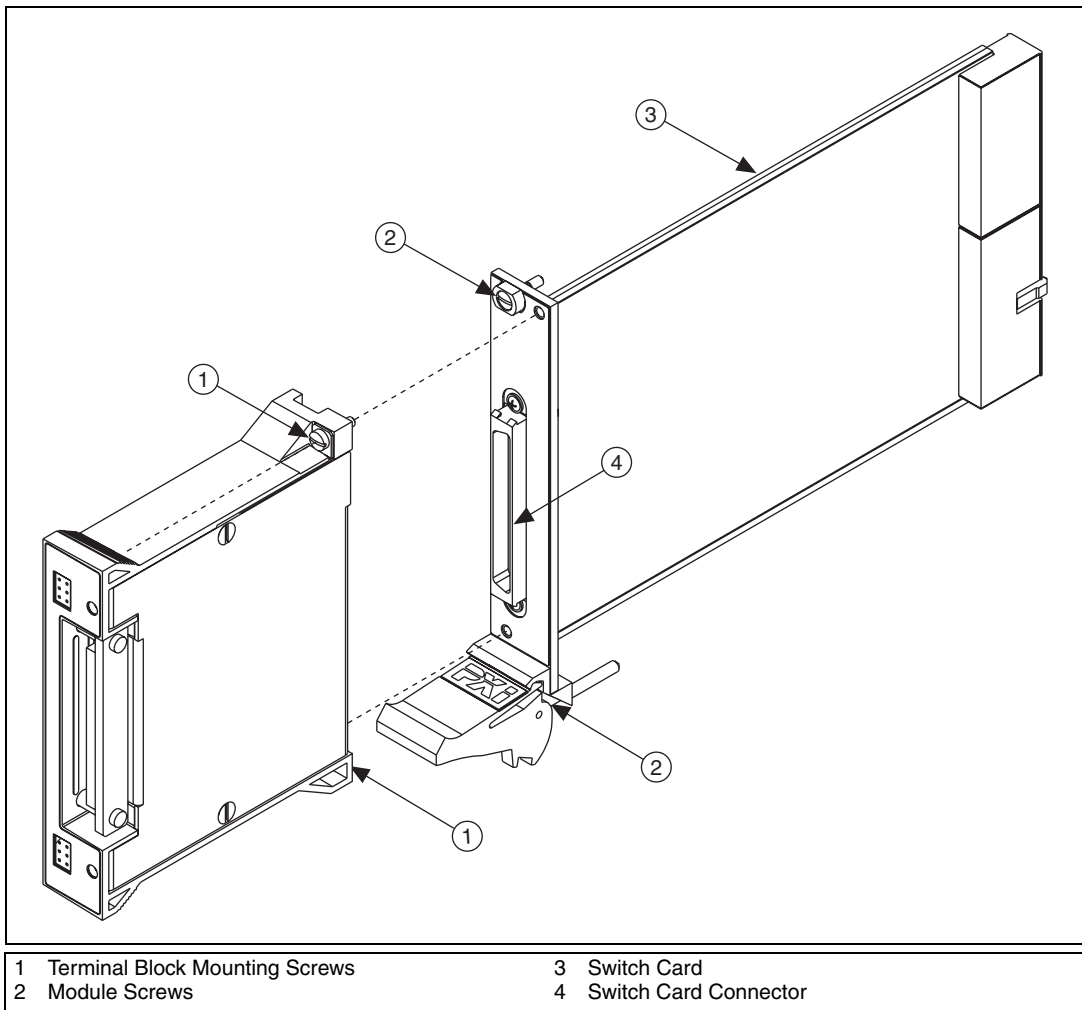
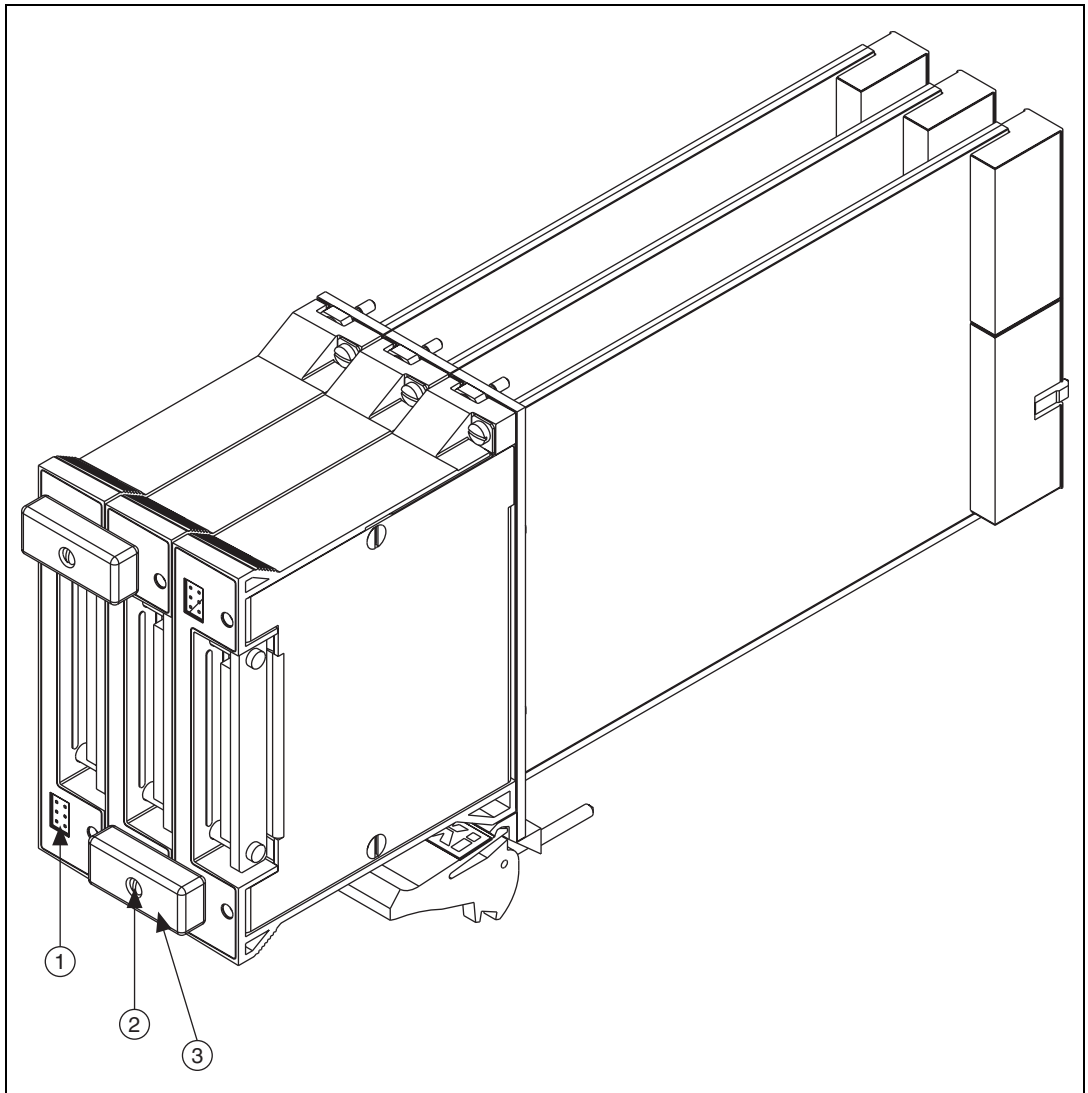


Figure 2. Connecting the TB-2606 to the Switch Card

Installing the Analog Bus Plug

Refer to Figure 3 as you perform the following steps to install the analog bus plug. The cover should be attached to the terminal block before you connect the analog bus plug because the plug screws into the cover (the numbers in parentheses refer to items in Figure 3).

1. With two terminal blocks connected to boards in adjacent slots, connect the analog bus plug (3) into the analog bus connector (1) of each terminal block.
2. Tighten the screw (2) on the analog bus plug using the 0.10 in. slotted screwdriver.



1 Analog Bus Connector 2 Analog Bus Plug Screw 3 Analog Bus Plug

Figure 3. Installing the Analog Bus Plug

Analog Bus Connector

The front side of the terminal block has two connectors for connecting to the analog bus. The low-voltage analog bus plug can be used to connect the analog buses of adjacent switch cards, as shown in Figure 3. The signal connections for the analog bus are shown in Figure 4.

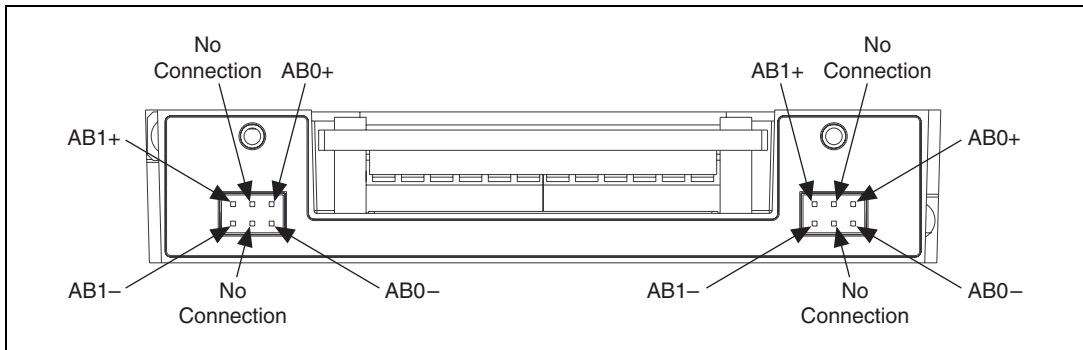


Figure 4. Analog Bus Connector

Specifications

Dimensions	8.4 by 10.7 by 2.0 cm (3.3 by 4.2 by 0.80 in.)
Max voltage (signal + common mode)	Each input should remain within 30 V_{rms} or 60 VDC of ground and all other channels to eliminate the possibility of hazardous shock.

National Instruments, NI, ni.com, and LabVIEW are trademarks of National Instruments Corporation. Refer to the *Terms of Use* section on ni.com/legal for more information about National Instruments trademarks. Other product and company names mentioned herein are trademarks or trade names of their respective companies. For patents covering National Instruments products, refer to the appropriate location: **Help»Patents** in your software, the `patents.txt` file on your CD, or ni.com/patents.

取り付けガイド

TB-2606 端子台

この取り付けガイドでは、TB-2606 端子台の取り付け方法、および NI 2501 および NI 2503 PXI スイッチモジュールへの信号接続、使用方法について説明しています。

目次

はじめに	1
使用する前に.....	2
信号名.....	2
信号接続	3
端子台を取り付ける	5
アナログバス用プラグを取り付ける	6
仕様	8

はじめに

TB-2606 は、ネジ留め式端子を装備したプリント基板で構成されています。この端子台は、NI 2501 または NI 2503 のフロントパネル I/O コネクタに直接接続できます。

また、TB-2606 は NI 2501 および NI 2503 が 6×4 の 2 線式マトリックスとして構成される際に必要な接続経路を提供します。NI 2501 および NI 2503 には、4 つの 2 線式 6×1 マルチプレクサがあります。モジュールは 4 つの 6×1 マルチプレクサを内部的に接続し、2 線式の 24×1 マルチプレクサを作成します。しかし、4 つの 6×1 マルチプレクサを 2 線式 6×4 クロスポイントマトリックスとして構成するには、TB-2606 で必要な配線を行う必要があります。

TB-2606 ではマトリックスの列と行をネジ留め式端子で接続することができます。この端子台のフロント側には、アナログバスに接続できるコネクタが 2 つあります。低電圧 AB プラグを使用して隣接したスイッチカードのアナログバスに接続できます。

使用する前に

端子台の設定および使用には、以下が必要です。

- 次の PXI スイッチカードのいずれか 1 つ。
 - NI 2501
 - NI 2503
- 『NI 2501/2503 ユーザマニュアル』
- TB-2606 端子台
- 0.10 in. マイナスドライバー
- No. 1 プラスドライバー
- ワイヤカッター
- ワイヤストリッパー
- アナログバス用コネクタ（複数カードへの接続用）

信号名

TB-2606 のネジ留め式端子の接続は次のようになっています。

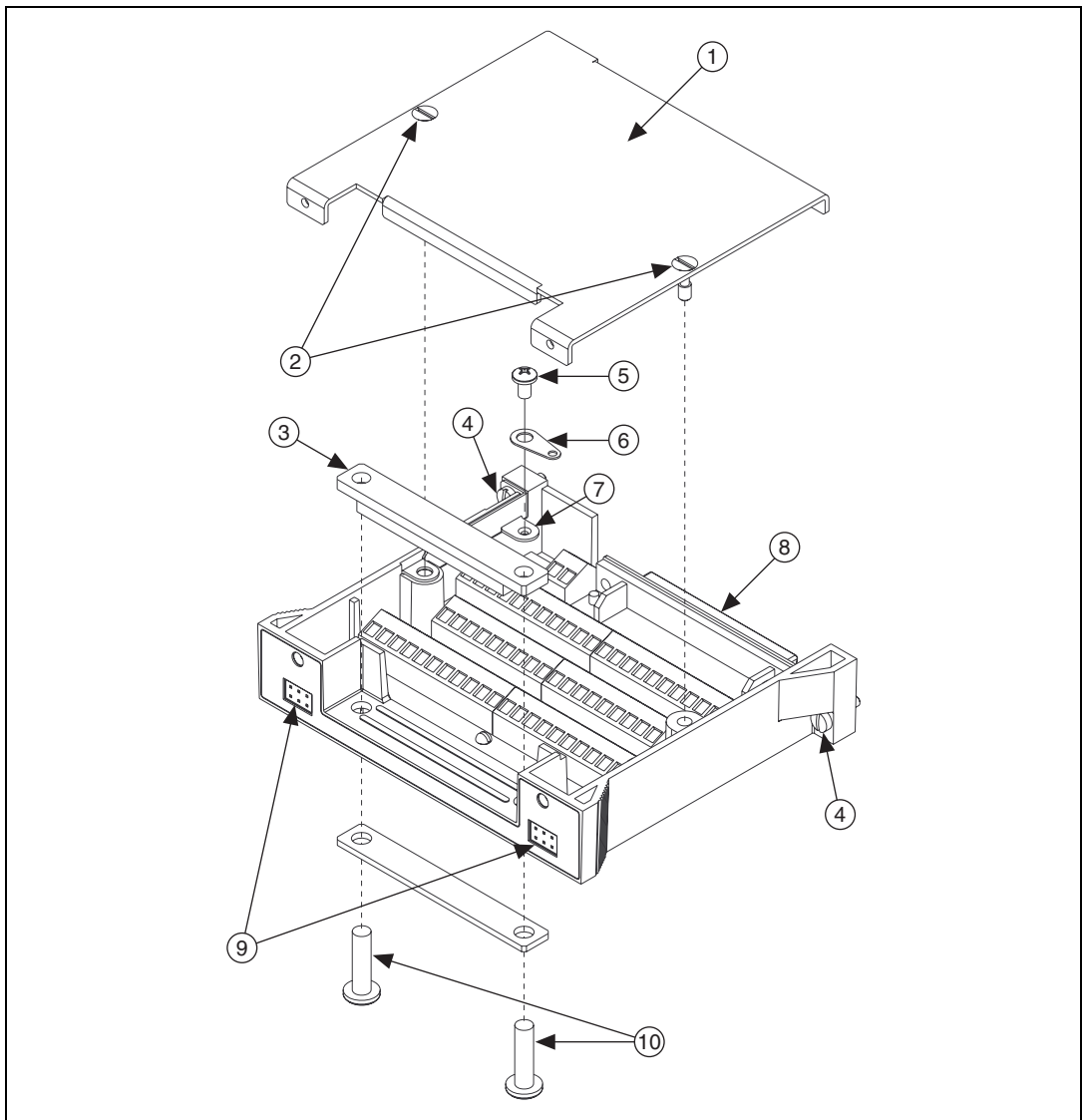
名前	ピン番号
R0-	27
R0+	61
R1-	26
R1+	60
R2-	10
R2+	44
R3-	9
R3+	43
C0-	33, 25, 16, 6
C0+	67, 59, 50, 40
C1-	32, 24, 15, 5
C1+	66, 58, 49, 39
C2-	31, 23, 14, 4
C2+	65, 57, 48, 38

名前	ピン番号
C3-	30, 21, 13, 3
C3+	64, 55, 47, 37
C4-	29, 20, 12, 2
C4+	63, 54, 46, 36
C5-	28, 19, 11, 1
C5+	62, 53, 45, 35
AB0-	18
AB0+	52
AB1-	17
AB1+	51
EXTERNAL TRIGGER	41
SCAN ADVANCED	42
GND	7, 56
CHSGND	CONNECTOR SHELL

信号接続

信号接続の例については、『NI 2501/2503 ユーザマニュアル』を参照してください。次の手順に従って信号を端子台に接続する際には、図 1 を参照してください（括弧の中の番号は、図 1 にあるアイテムを示す）。

1. 0.10 in. マイナスドライバーを使用して 2 つのネジ (2) を外し、端子台のカバー (1) を取り外します。
2. 2 つのストレインリリーフネジ (10) を緩めてストレインリリーフバー (3) を緩める、または取り外します。
3. ワイヤカッターおよびワイヤストリッパーを使用して、ネジ留め式端子に接続できるようにワイヤの両端の絶縁被覆を少し取り除きます。
4. ネジ留め式端子のネジを 0.10 in. のマイナスドライバーで緩めます。
5. 裸線部分をネジ留め式端子に挿入します。0.10 in. マイナスドライバーでネジを締めます。
6. 付属の圧着端子 (6) を使用して、接地ワイヤまたはシールドワイヤをグラウンド接続用タブ (7) に接続します。
7. ストレインリリーフネジ (10) を締める、または取り付けます。
8. 端子カバー (1) を元のように取り付けて、ネジ (2) を締めます。



- | | | | | | |
|---|-------------|---|-----------|----|--------------|
| 1 | カバー | 5 | 接地端子用ネジ | 8 | スイッチカードへの接続口 |
| 2 | カバー用ネジ (拘束) | 6 | 接地用圧着端子 | 9 | アナログバス用コネクタ |
| 3 | ストレインリリーフバー | 7 | シャーシ接地用タブ | 10 | ストレインリリーフネジ |
| 4 | シャーシ接続用ネジ | | | | |

図 1 TB-2606 部品位置のダイアグラム

端子台を取り付ける

以下の手順を実行して端子台を NI 2501 または NI 2503 コネクタに接続する際は、図 2 を参照してください（括弧の中の番号は、図 2 にあるアイテムを示す）。



メモ

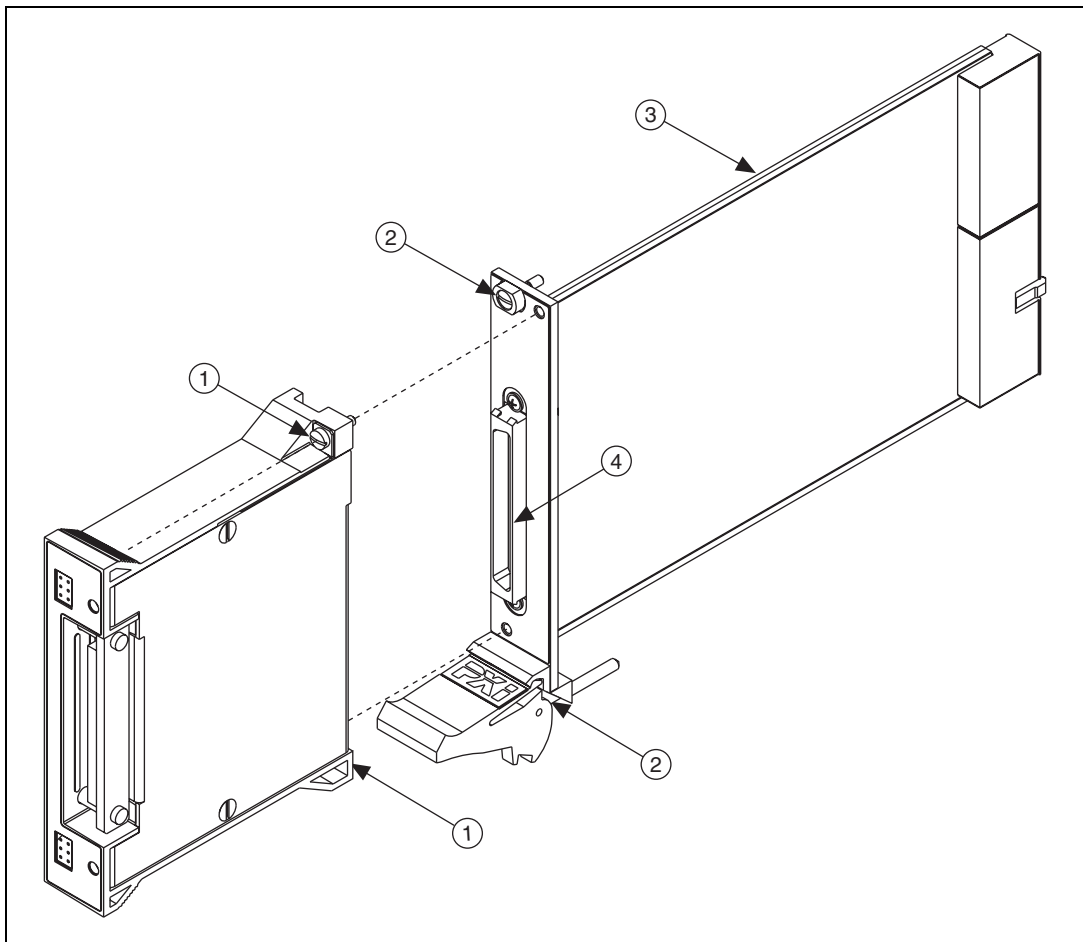
NI 2501/2503 スイッチカードをシャーシに取り付けた後に、TB-2606 端子台をカードに取り付ける必要があります。

1. スイッチカード (3) をシャーシに取り付けて 2 つのモジュールネジ (2) を締めます。
2. 端子台をスイッチカードのコネクタ (4) に接続します。
3. 2 つの端子台取り付けネジ (1) を締めます。



注意

スイッチカードと端子台の両コネクタには極性があります。そのため、一方向にのみ接続可能です。NI 2501 または NI 2503 コネクタに端子台を無理やり押し込んだり力づくで外したりしないでください。



1 端子台取り付けネジ
2 モジュールネジ

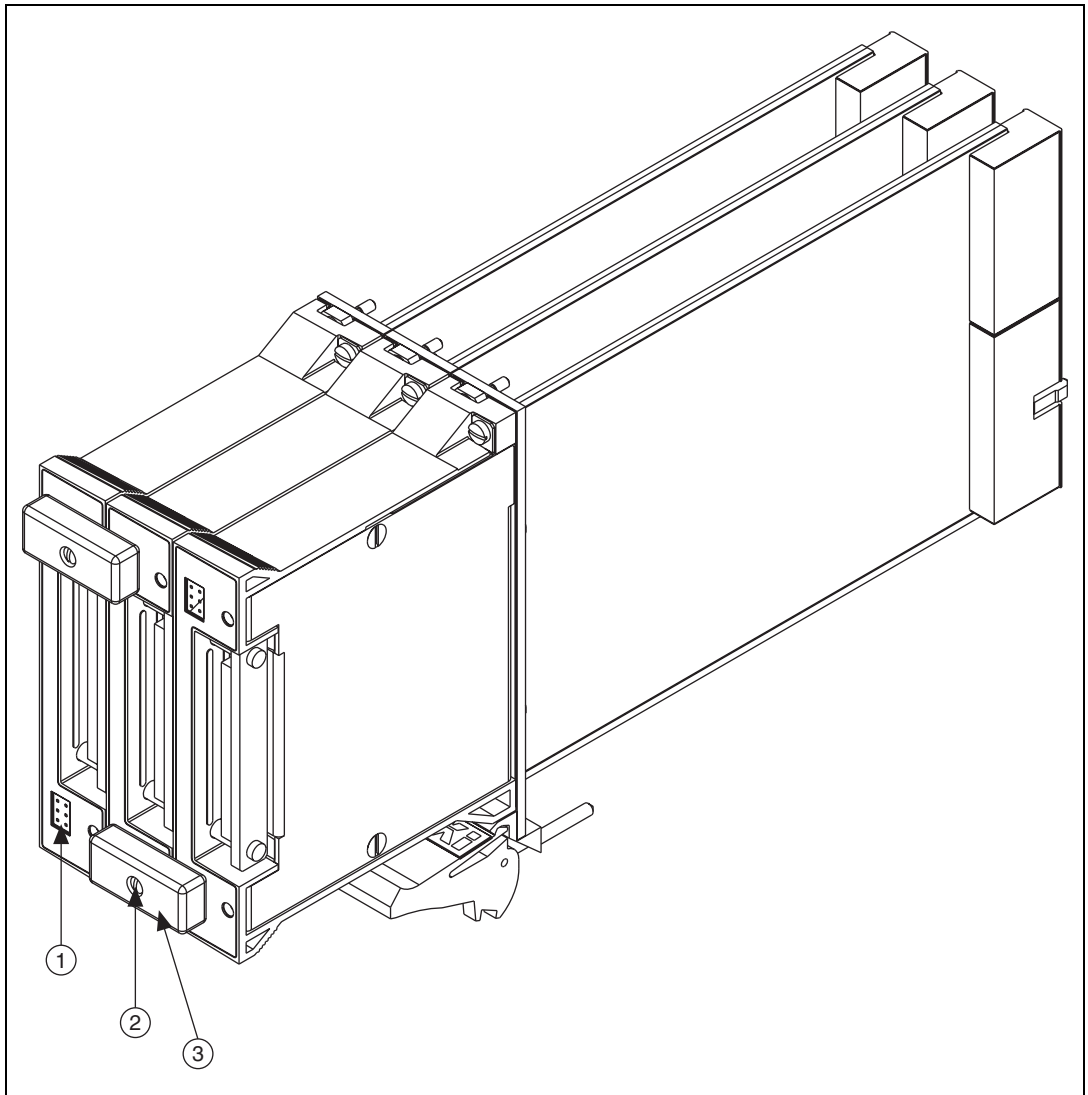
3 スイッチカード
4 スイッチカードコネクタ

図 2 TB-2606 をスイッチカードに接続する

アナログバス用プラグを取り付ける

以下の手順に従ってアナログバス用プラグを取り付ける際は、図 3 を参照してください。アナログバス用プラグはカバーにネジ留めされるため、プラグを接続する前にカバーを端子台に取り付けておく必要があります（括弧の中の番号は、図 3 の中のアイテムを示す）。

1. 隣接するモジュールに取り付けられた 2 つの端子台において、各端子台のアナログバス用プラグ (3) をアナログバス用コネクタ (1) に接続します。
2. アナログバス用プラグのネジ (2) を、0.10 in. マイナスドライバーで締めます。



1 アナログバス用コネクタ 2 アナログバス用プラグのネジ 3 アナログバス用プラグ

図 3 アナログバス用プラグを取り付ける

アナログバスコネクタ

この端子台のフロント側には、アナログバスに接続できるコネクタが 2 つあります。図 3 に示すように、低電圧アナログプラグを使用して隣接したスイッチカードのアナログバスに接続できます。図 4 は、アナログバスの信号接続を示します。

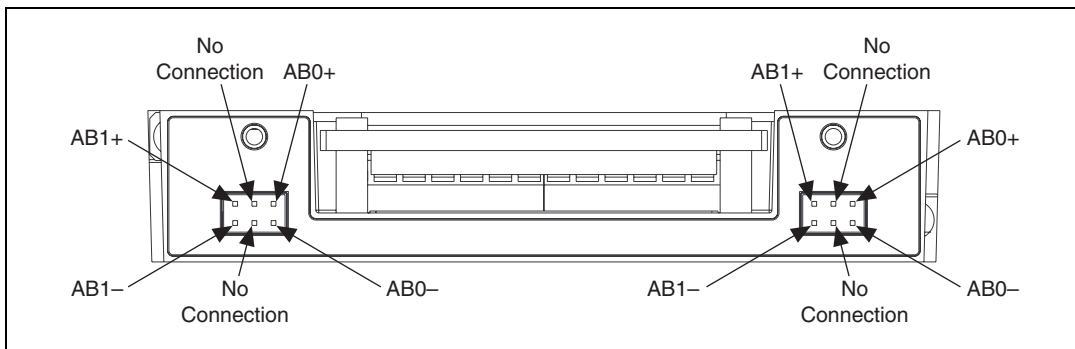


図 4 アナログバス用コネクタ

仕様

外形寸法..... 8.4 × 10.7 × 2.0 cm
(3.3 × 4.2 × 0.80 in.)

最大電圧
(信号 + コモンモード)..... 感電によるショックを防止する
ためには、各入力値を $30 V_{rms}$
内、またはグラウンドとその他すべ
てのチャンネル間は 60 VDC 以
内にする必要があります。

National Instruments, NI, ni.com, および LabVIEW は National Instruments Corporation (米国ナショナルインスツルメンツ社) の商標です。National Instruments の商標の詳細については、ni.com/legal の「Terms of Use」セクションを参照してください。本文書中に記載されたその他の製品名および企業名は、それぞれの企業の商標または商号です。National Instruments の製品を保護する特許については、ソフトウェアに含まれている特許情報 (ヘルプ→特許情報)、CD に含まれている patents.txt ファイル、または ni.com/patents のうち、該当するリソースから参照してください。