

INSTALLATION GUIDE

TB-2605 Isothermal Terminal Block

このドキュメントには、日本語ページも含まれています。

This installation guide describes how to install and connect signals to the TB-2605 isothermal terminal block for use with the NI 2501 and NI 2503 PXI switch cards.

Contents

Introduction	1
What You Need to Get Started	2
Signal Names	2
Signal Connection	4
Installing Your Terminal Block	6
Installing the Analog Bus Plug	7
Cold-Junction Temperature Sensor.....	9
Specifications	11

Introduction

The TB-2605 is an isothermal terminal block that consists of a printed circuit board with screw terminals. The terminal block connects directly to the front panel I/O connector of the NI 2501 or NI 2503.

The terminal block can easily accommodate thermocouples, resistance temperature detectors (RTDs), thermistors, and voltage signals. The TB-2605 features an isothermal construction to minimize the temperature gradients across the screw terminals and a high-accuracy thermistor cold-junction temperature sensor for measuring with thermocouples. Enclosures keep out air currents to maintain an isothermal environment for the screw terminals and the cold-junction sensor.

Use the screw terminals on the TB-2605 to make connections to all channels except the cold-junction sensor. The front side of the terminal block has two additional connectors for connecting to the analog bus. You can use the low-voltage AB plug to connect the analog bus of adjacent switch cards.

What You Need to Get Started

You need the following to set up and use your terminal block:

- One of the following PXI switch cards:
 - NI 2501
 - NI 2503
- NI 2501/2503 User Manual*
- TB-2605 isothermal terminal block
- 0.10 in. slotted screwdriver
- No. 1 Phillips screwdriver
- Wire cutters
- Wire insulation stripper
- Analog bus connectors (to connect to multiple cards)

Signal Names

The NI 2501/2503 has several modes of operation. The following figures show the names of the signal connections for the different modes of operation.

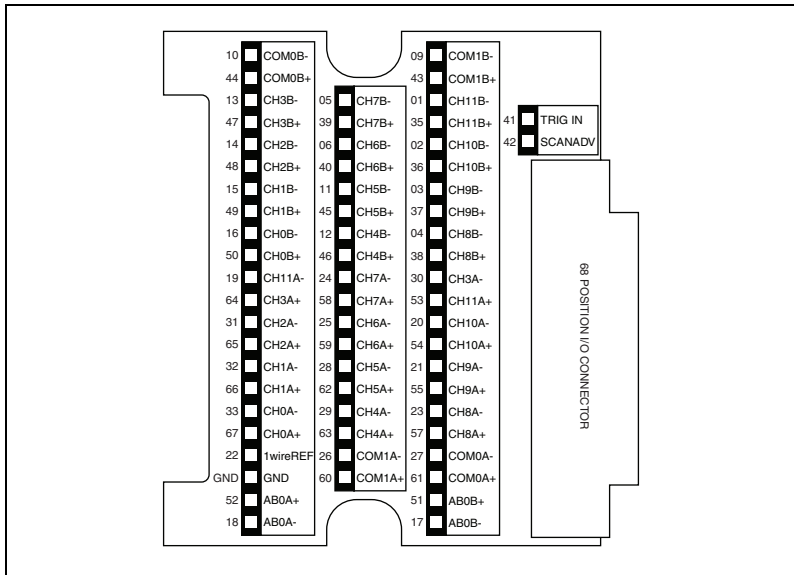
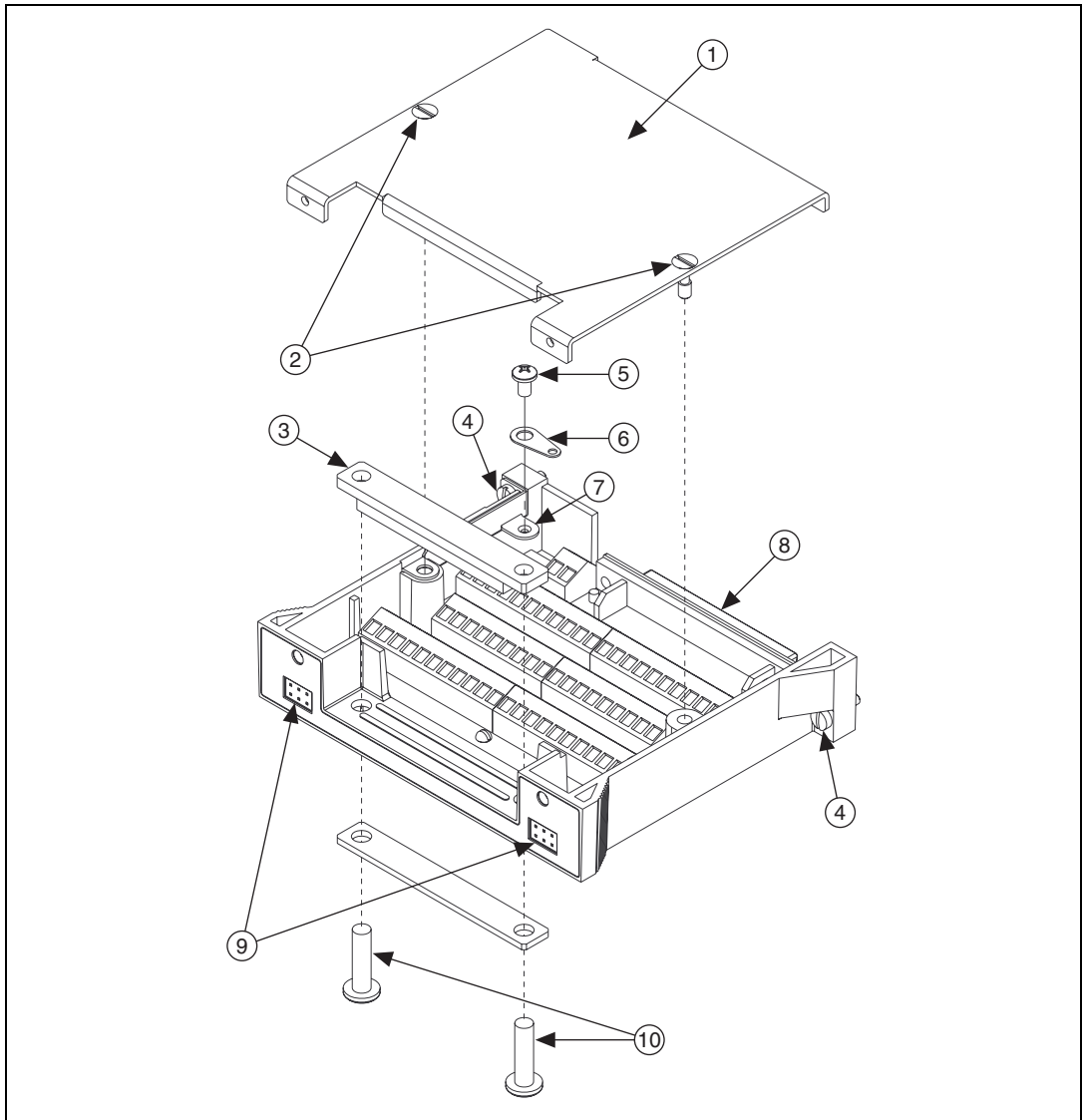


Figure 3. Four-Wire Mode

Signal Connection

See your *NI 2501/2503 User Manual* for examples of how to connect your signals. Refer to Figure 4 as you perform the following steps to connect your signals to your terminal block (the numbers in parentheses refer to items in Figure 4).

1. Remove the terminal block cover (1) by unscrewing the two cover screws (2) using the 0.10 in. slotted screwdriver.
2. Loosen or remove the strain relief bar (3) by loosening the two strain relief screws (10).
3. Use wire cutters and wire insulation strippers to strip the wire ends as necessary to connect them to screw terminals.
4. Loosen the screws in the screw terminals with the 0.10 in. slotted screwdriver.
5. Insert the stripped wires into the screw terminals. Tighten the screws with the 0.10 in. slotted screwdriver.
6. Connect safety ground or shield wires to the chassis ground connection tab (7) using the provided solder lug (6).
7. Tighten or replace the strain relief screws (10).
8. Replace the terminal block cover (1) and tighten the cover screws (2).



- | | | |
|-----------------------------|----------------------|-----------------------------|
| 1 Cover | 5 Ground Lug Screw | 8 Connection to Switch Card |
| 2 Cover Screws (captive) | 6 Ground Solder Lug | 9 Analog Bus Connectors |
| 3 Strain Relief Bar | 7 Chassis Ground Tab | 10 Strain Relief Screws |
| 4 Chassis Connection Screws | | |

Figure 4. TB-2605 Parts Locator Diagram

Installing Your Terminal Block



Note To minimize the temperature gradient inside the terminal block and thus maintain its isothermal nature for accurate cold-junction compensation, place the terminal block and chassis away from extreme temperature differentials.

Refer to Figure 5 as you perform the following steps to connect the terminal block to the NI 2501 or NI 2503 connector (the numbers in parentheses refer to items in Figure 5).



Note The TB-2605 terminal block must be installed on the NI 2501/2503 switch card after the card is installed in the chassis.

1. Install the switch card (3) into the chassis and tighten the two module screws (2).
2. Guide the terminal block onto the switch card connector (4).
3. Tighten the two terminal block mounting screws (1).



Caution The connectors of both the switch card and the terminal block are polarized. You can attach them in only one way. Do not force the terminal block when inserting it into or removing it from the NI 2501 or NI 2503 connector.

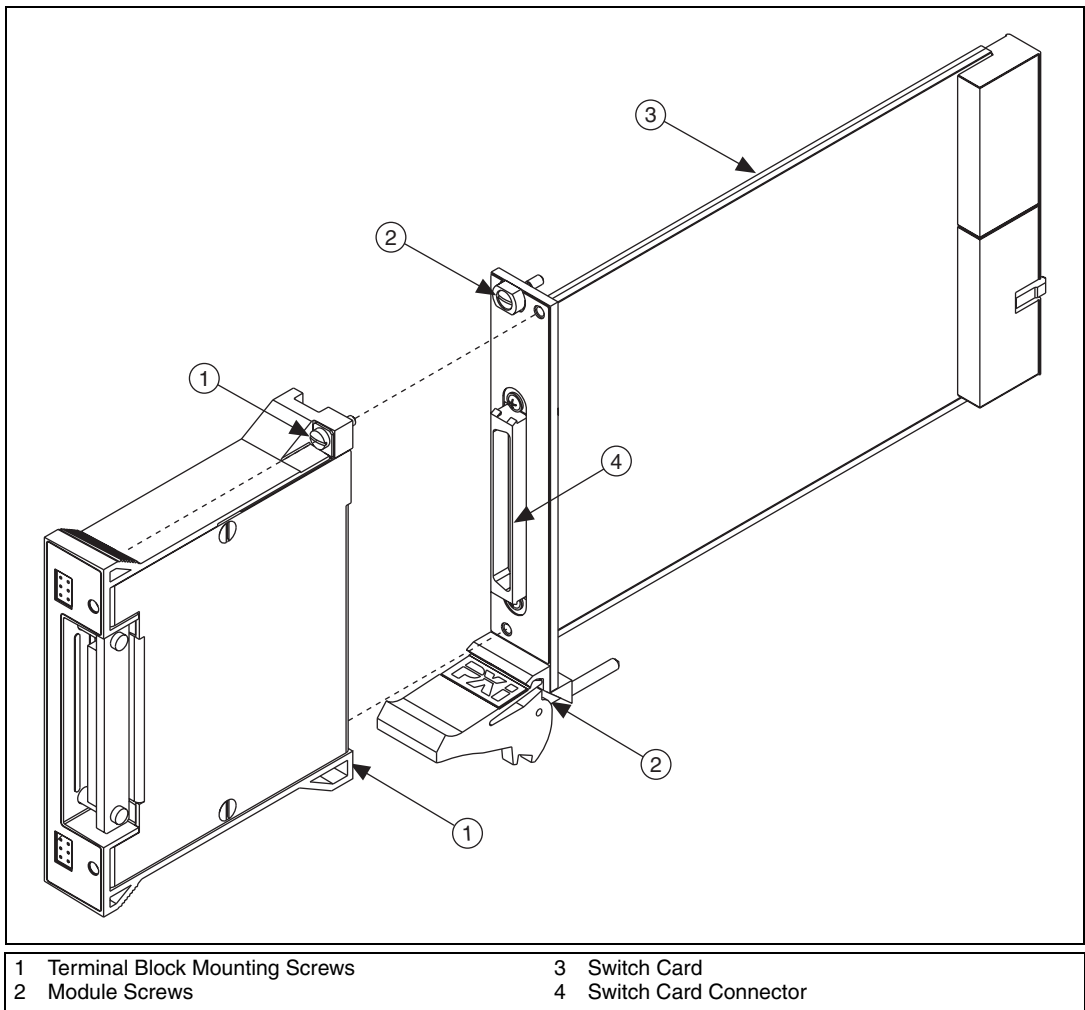


Figure 5. Connecting the TB-2605 to the Switch Card

Installing the Analog Bus Plug

Refer to Figure 6 as you perform the following steps to install the analog bus plug. The cover should be attached to the terminal block before you connect the analog bus plug because the plug screws into the cover (the numbers in parentheses refer to items in Figure 6).

1. With two terminal blocks connected to boards in adjacent slots, connect the analog bus plug (3) into the analog bus connector (1) of each terminal block.
2. Tighten the screw (2) on the analog bus plug using the 0.10 in. slotted screwdriver.

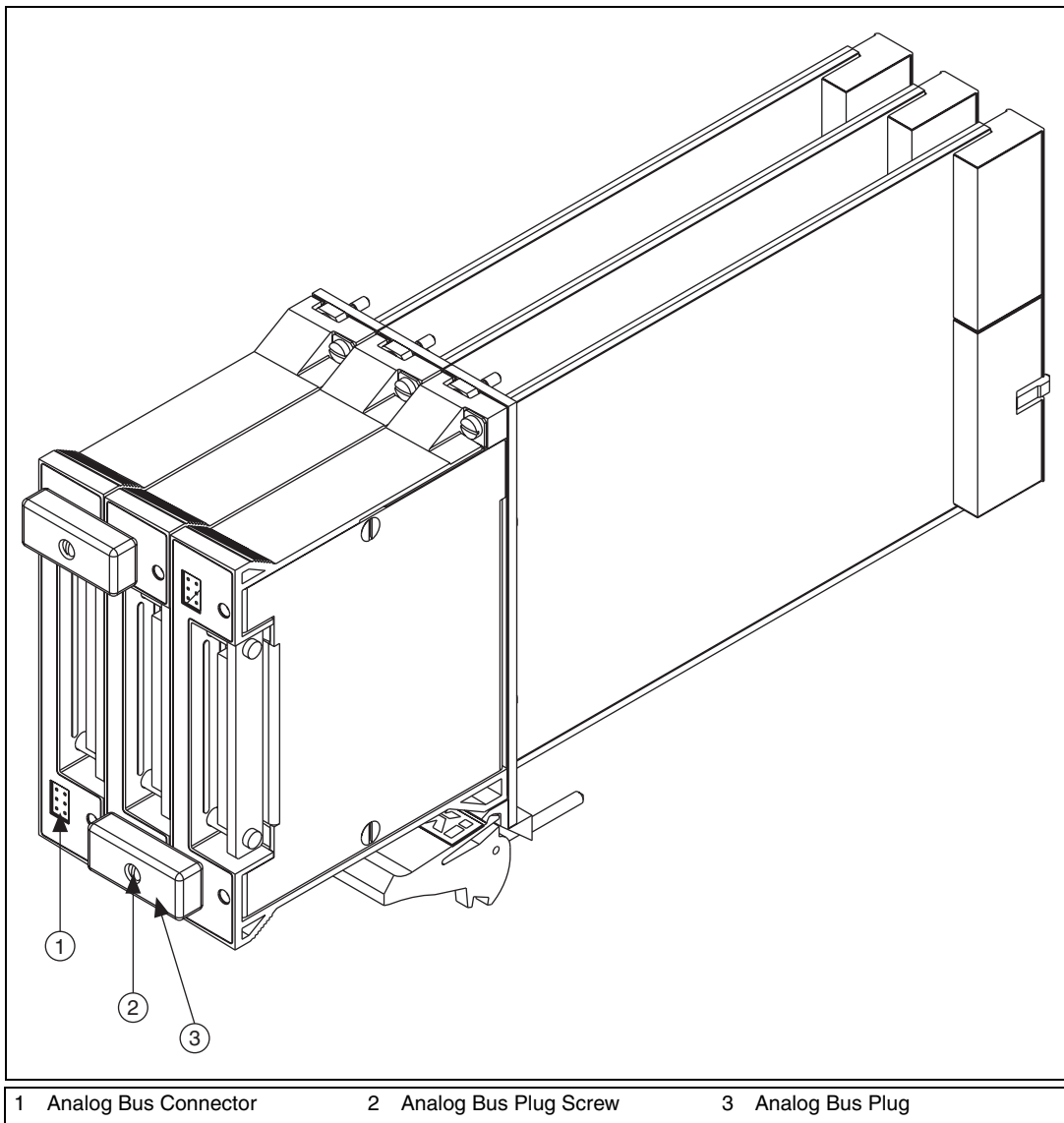


Figure 6. Installing the Analog Bus Plug

Analog Bus Connector

The front side of the terminal block has two connectors for connecting to the analog bus. The low-voltage analog bus plug can be used to connect the analog buses of adjacent switch cards, as shown in Figure 6. The signal connections for the analog bus are shown in Figure 7.

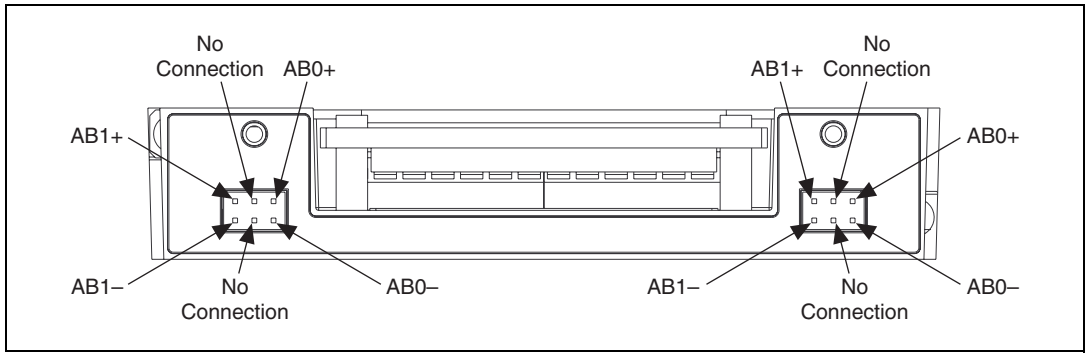


Figure 7. Analog Bus Connector

Cold-Junction Temperature Sensor

The TB-2605 temperature sensor voltage output varies from 198.54 mV to 19.58 mV over the temperature range 0 to 55 °C, respectively, and has an accuracy of ± 0.5 °C over the 15 to 35 °C temperature range and ± 0.9 °C over the 0 to 15° and 35° to 55 °C temperature ranges.¹

You can use the following formulas to convert the cold-junction sensor voltage to cold-junction temperature:

$$T(^{\circ}\text{C}) = T_K - 273.15$$

where T_K is the temperature in kelvin

$$r_K = \frac{1}{[a + b(\ln R_T) + c(\ln R_T)^3]}$$

$$a = 1.295361 \times 10^{-3}$$

$$b = 2.343159 \times 10^{-4}$$

$$c = 1.018703 \times 10^{-7}$$

R_T = resistance of the thermistor

$$R_T = 189 K \left(\frac{V_{TEMPOUT}}{2.5 - V_{TEMPOUT}} \right)$$

$V_{TEMPOUT}$ = output voltage of the temperature sensor

$$T(^{\circ}\text{F}) = \frac{[T(^{\circ}\text{C})]9}{5} + 32$$

¹ Includes the combined effects of the temperature sensor accuracy and temperature difference between the temperature sensor and any screw terminal. The temperature sensor accuracy includes tolerances in all component values, the effects caused by temperature and loading, and self-heating.

where $T(^{\circ}\text{F})$ and $T(^{\circ}\text{C})$ are the temperature readings in degrees Fahrenheit and degrees Celsius, respectively.

The thermistor resistance varies from $16,305\ \Omega$ to $1,492\ \Omega$ over a 0 to $55\ ^{\circ}\text{C}$ temperature range.



Note V_{TEMPOUT} varies from $198.54\ \text{mV}$ (at $0\ ^{\circ}\text{C}$) to $19.58\ \text{mV}$ (at $55\ ^{\circ}\text{C}$). For best resolution, use the maximum gain for this signal range on the analog input channel of your measurement device.

The $200\ \text{mV}$ range is designed to eliminate the necessity of changing a measurement device's signal range to measure the cold-junction sensor while scanning thermocouples.

Use an average of a large number of samples to obtain the most accurate reading. Noisy environments require more samples for greater accuracy.

Figure 8 shows the circuit diagram of the TB-2605 cold-junction temperature sensor.

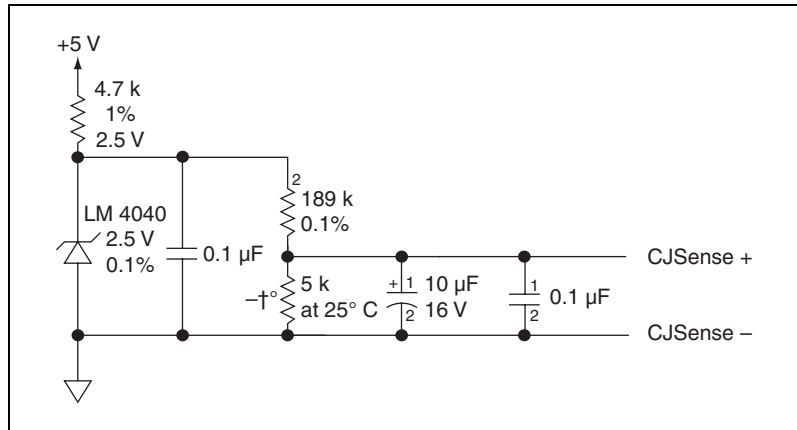


Figure 8. Temperature Sensor Circuit Diagram

Specifications

Cold-junction sensor

Accuracy ¹	0.5° from 15 to 35 °C 0.9° from 0° to 15° C and 35 to 55 °C
Repeatability	0.2° from 15 to 35 °C
Output	198.54 mV to 19.58 mV from 0 to 55 °C

Dimensions..... 8.4 by 10.7 by 2.0 cm
(3.3 by 4.2 by 0.80 in.)

Max voltage

(signal + common mode) Each input should remain within
30 V_{rms} or 60 VDC of ground and
all other channels to eliminate the
possibility of hazardous shock.

¹ Includes the combined effects of the temperature sensor accuracy and the temperature difference between the temperature sensor and any screw terminal. The temperature sensor accuracy includes tolerances in all component values, the effects caused by temperature and loading, and self-heating.

National Instruments, NI, ni.com, and LabVIEW are trademarks of National Instruments Corporation. Refer to the *Terms of Use* section on ni.com/legal for more information about National Instruments trademarks. Other product and company names mentioned herein are trademarks or trade names of their respective companies. For patents covering National Instruments products, refer to the appropriate location: **Help»Patents** in your software, the `patents.txt` file on your CD, or ni.com/patents.

取り付けガイド

TB-2605 等温端子台

この取り付けガイドでは、TB-2605 等温端子台の取り付け方法、および NI 2501 および NI 2503 PXI スイッチモジュールへの信号接続、使用方法について説明します。

目次

はじめに	1
使用する前に.....	2
信号名.....	2
信号接続	4
端子台を取り付ける	6
アナログバス用プラグを取り付ける	7
冷接点温度センサ.....	9
仕様	11

はじめに

TB-2605 は、ネジ留め式端子を装備したプリント基板で構成されている等温端子台です。この端子台は、NI 2501 または NI 2503 のフロントパネル I/O コネクタに直接接続できます。

また、熱電対、抵抗温度検知器 (RTD)、サーミスタ、電圧信号を接続することができます。TB-2605 は、等温構造によりネジ留め式端子および熱電対測定用の高精度サーミスタ冷接点温度センサ上での温度変化を最小限に抑える機能を備えています。筐体によって空気の流れを遮断することで、ネジ留め式端子と冷接点センサの環境を等温に保ちます。

TB-2605 のネジ留め式端子は、冷接点センサを除くすべてのチャンネルへの接続で使用します。この端子台のフロント側には、アナログバスに接続できるコネクタが 2 つあります。低電圧 AB プラグを使用して隣接したスイッチカードのアナログバスに接続できます。

使用する前に

端子台の設定および使用には、以下が必要です。

- 次の PXI スイッチカードのいずれか 1 つ。
 - NI 2501
 - NI 2503
- 『NI 2501/2503 ユーザマニュアル』
- TB-2605 等温端子台
- 0.10 in. マイナスドライバー
- No. 1 プラスドライバー
- ワイヤカッター
- ワイヤストリッパー
- アナログバスコネクタ（複数カードへの接続用）

信号名

NI 2501/2503 には複数の動作モードがあります。次の図は、各動作モードに対する信号コネクタの名前を示します。

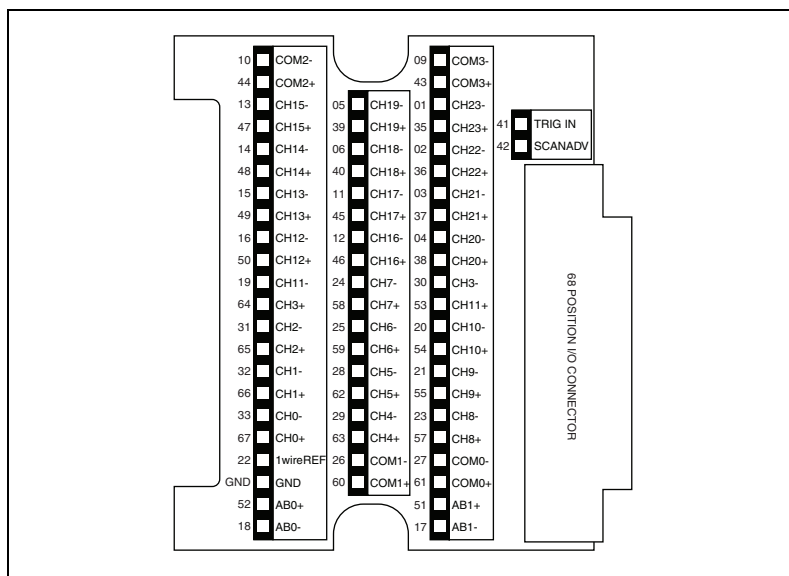


図 1 2線式モード

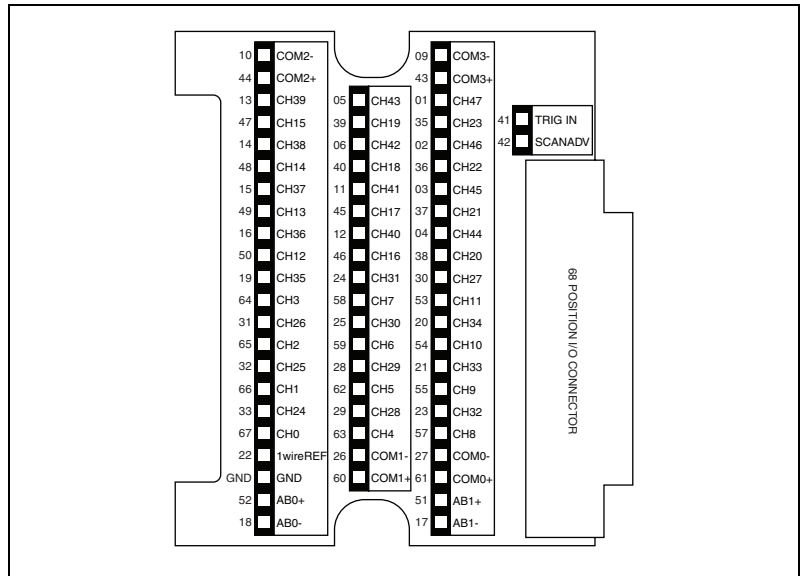


图 2 单线式モード

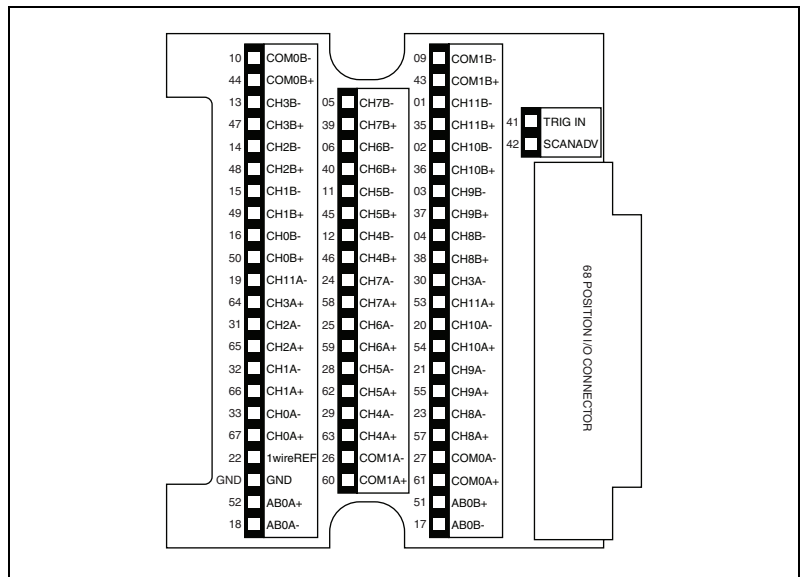
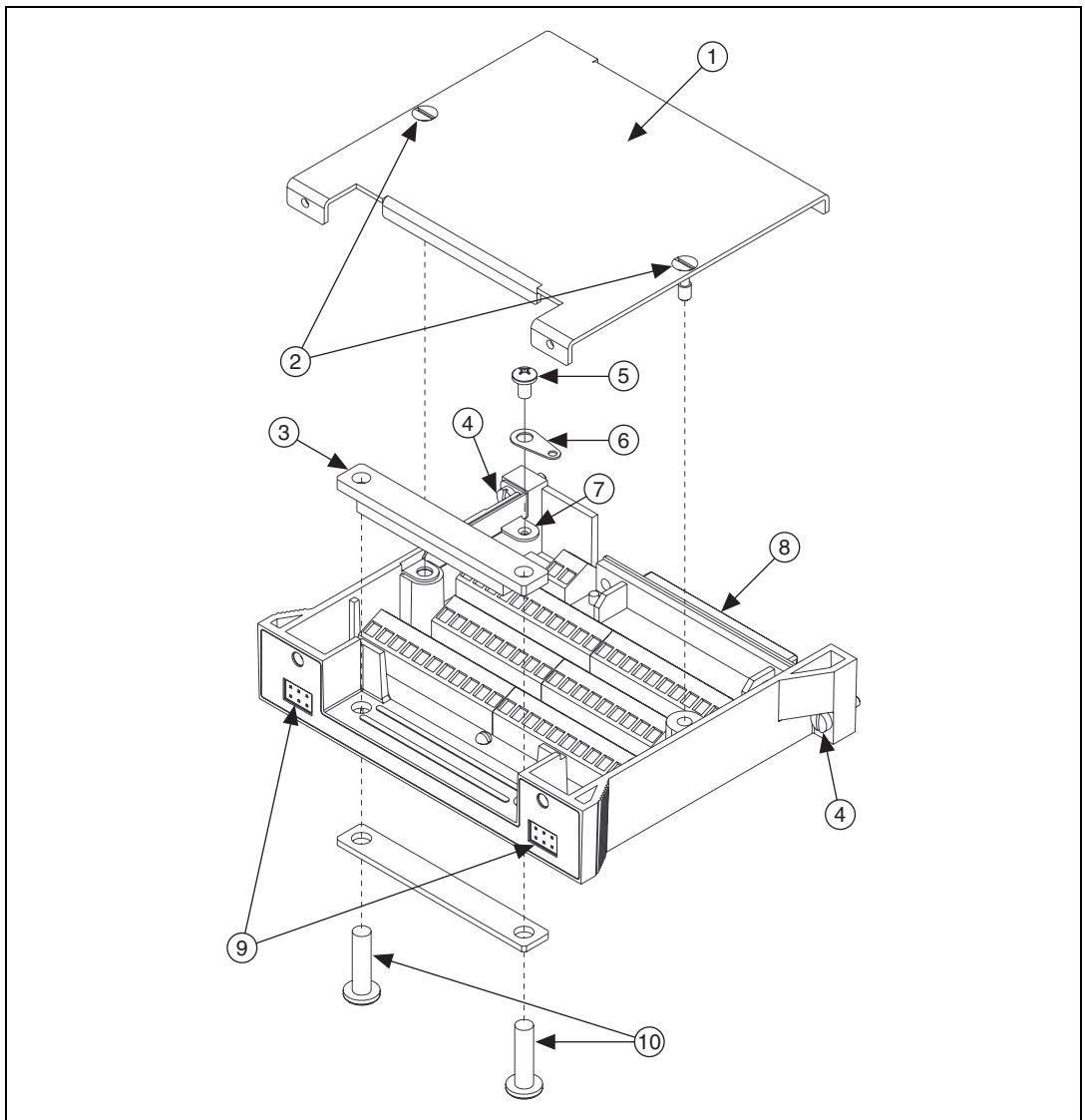


图 3 4 线式モード

信号接続

信号接続の例については、『NI 2501/2503 ユーザマニュアル』を参照してください。次の手順に従って信号を端子台に接続する際には、図 4 を参照してください（括弧の中の番号は、図 4 にあるアイテムを示す）。

1. 0.10 in. マイナスドライバーを使用して 2 つのネジ (2) を外し、端子台のカバー (1) を取り外します。
2. 2 つのストreinリリースネジ (10) を緩めてストreinリリースバー (3) を緩める、または取り外します。
3. ワイヤカッターおよびワイヤストリッパーを使用して、ネジ留め式端子に接続できるようにワイヤの両端の絶縁被覆を少し取り除きます。
4. ネジ留め式端子のネジを 0.10 in. のマイナスドライバーで緩めます。
5. 裸線部分をネジ留め式端子に挿入します。0.10 in. マイナスドライバーでネジを締めます。
6. 付属の圧着端子 (6) を使用して、接地ワイヤまたはシールドワイヤをグランド接続用タブ (7) に接続します。
7. ストreinリリースネジ (10) を締める、または取り付けます。
8. 端子カバー (1) を元のように取り付けて、ネジ (2) を締めます。



- | | | | | | |
|---|----------------|---|-----------|----|--------------|
| 1 | カバー | 5 | 接地端子用ネジ | 8 | スイッチカードへの接続口 |
| 2 | カバー用ネジ (取り付け用) | 6 | 接地用圧着端子 | 9 | アナログバスコネクタ |
| 3 | ストレインリリーフカバー | 7 | シャーシ接地用タブ | 10 | ストレインリリーフネジ |
| 4 | シャーシ接続用ネジ | | | | |

図4 TB-2605 部品位置のダイアグラム

端子台を取り付ける



メモ 端子台内部の温度変化を最小限に抑え等温状態を保持し、正確な冷接点補償を行うには、端子台とシャーシを極端な温度差のある環境から遠ざけます。

以下の手順を実行して端子台を NI 2501 または NI 2503 コネクタに接続する際は、図 5 を参照してください（括弧の中の番号は、図 5 にあるアイテムを示す）。

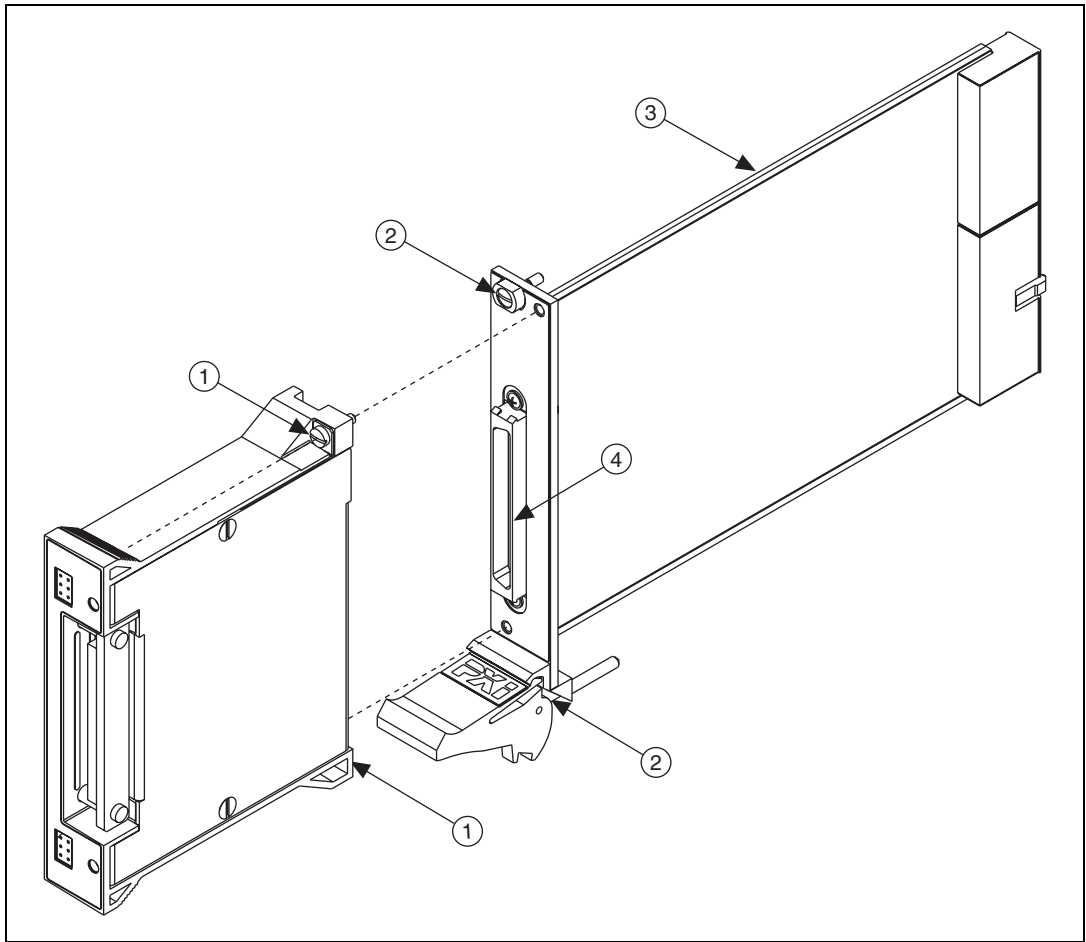


メモ NI 2501/2503 スイッチカードをシャーシに取り付けた後に、TB-2605 端子台をカードに取り付ける必要があります。

1. スイッチカード (3) をシャーシに取り付けて 2 つのモジュールネジ (2) を締めます。
2. 端子台をスイッチカードのコネクタ (4) に接続します。
3. 2 つの端子台取り付けネジ (1) を締めます。



注意 スイッチカードと端子台の両コネクタには極性があります。そのため、一方向にのみ接続可能です。NI 2501 または NI 2503 コネクタに端子台を無理やり押し込んだり力ずくで外したりしないでください。



1 端子台取り付けネジ
2 モジュールネジ

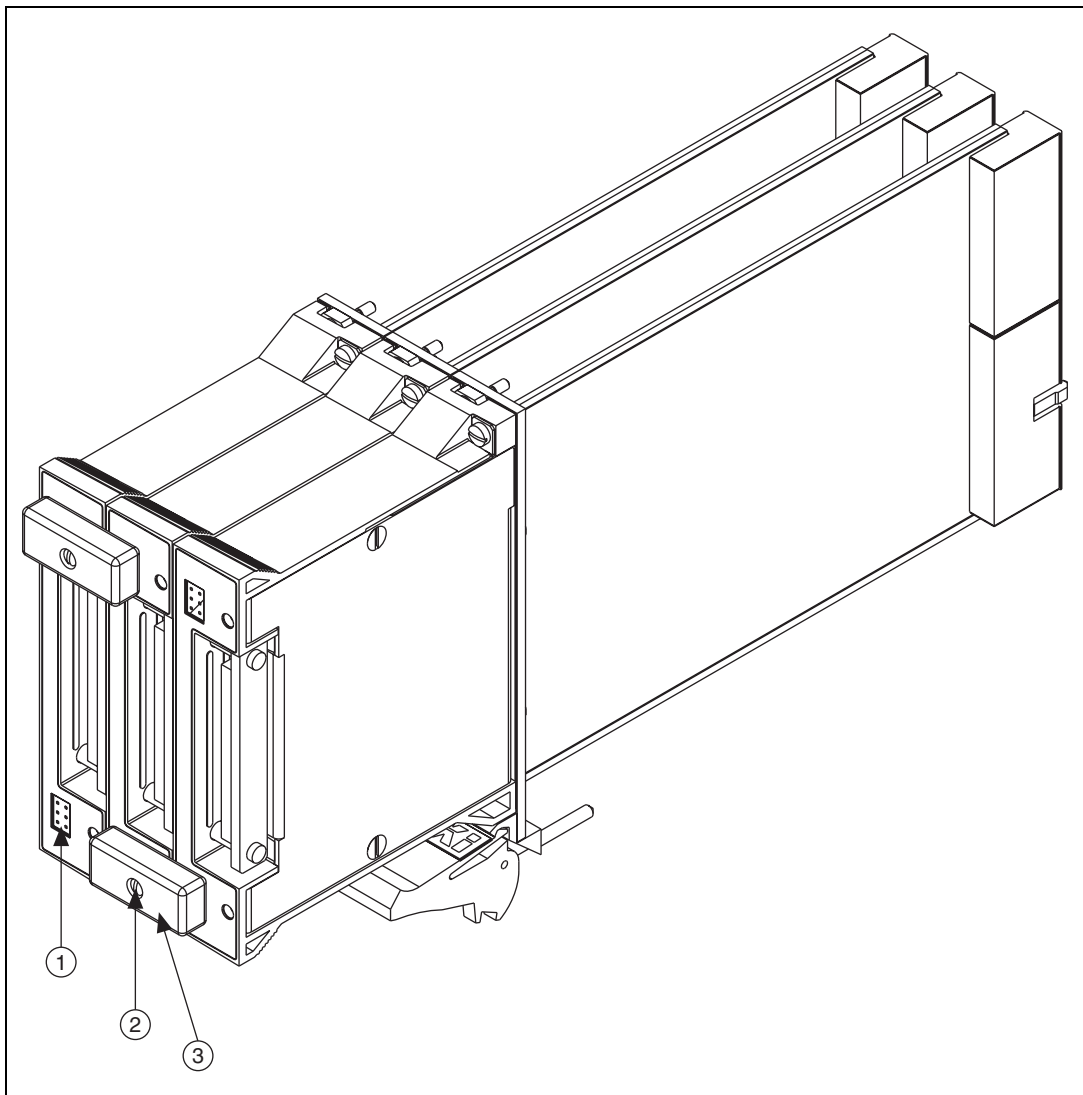
3 スイッチカード
4 スイッチカードコネクタ

図 5 TB-2605 をスイッチカードに接続する

アナログバス用プラグを取り付ける

以下の手順に従ってアナログバス用プラグを取り付ける際は、図 6 を参照してください。アナログバス用プラグはカバーにネジ留めされるため、プラグを接続する前にカバーを端子台に取り付けておく必要があります (括弧の中の番号は、図 6 の中のアイテムを示す)。

1. 隣接するモジュールに取り付けられた 2 つの端子台において、各端子台のアナログバス用プラグ (3) をアナログバス用コネクタ (1) に接続します。
2. アナログバス用プラグのネジ (2) を、0.10 in. マイナスドライバーで締めます。



1 アナログバス用コネクタ

2 アナログバス用プラグのネジ

3 アナログバス用プラグ

図 6 アナログバス用プラグを取り付ける

アナログバス用コネクタ

この端子台のフロントパネルには、アナログバスに接続できるコネクタが2つあります。図 6 に示すように、低電圧アナログバス用プラグを使用して隣接するスイッチカードのアナログバスに接続できます。図 7 は、アナログバスの信号接続を示します。

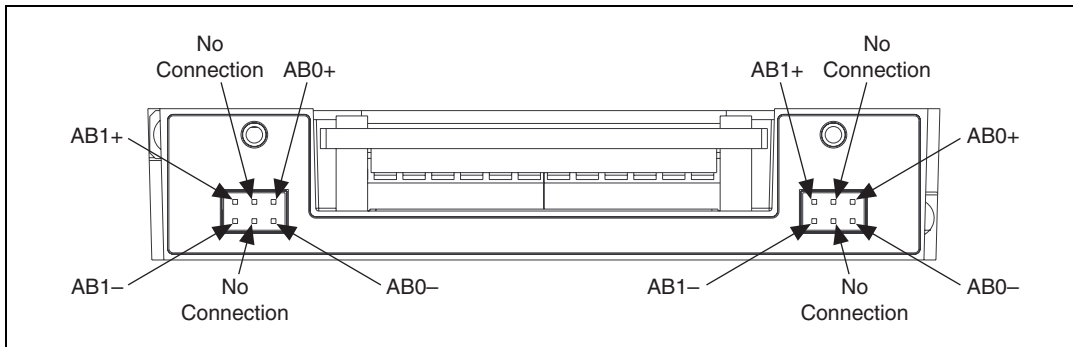


図7 アナログバス用コネクタ

冷接点温度センサ

TB-2605 温度センサの電圧出力は、0 から 55 °C までの温度範囲で 198.54 mV から 19.58 mV まで変動し、15 ~ 35 °C の温度範囲では ±0.5 °C、0 ~ 15 °C および 35 ~ 55 °C の温度範囲では ±0.9 °C の精度があります。¹

次の式を使用して冷接点センサ電力を冷接点温度に変換します。

$$T \text{ (}^\circ\text{C)} = T_k - 273.15$$

T_k は、ケルビン温度を示します。

$$T_k = \frac{1}{[a + b(\ln R_T) + c(\ln R_T)^3]}$$

$$a = 1.295361 \times 10^{-3}$$

$$b = 2.343159 \times 10^{-4}$$

$$c = 1.018703 \times 10^{-7}$$

R_T = サーミスタの抵抗

$$R_T = 189K \left(\frac{V_{\text{TEMPOUT}}}{2.5 - V_{\text{TEMPOUT}}} \right)$$

V_{TEMPOUT} = 温度センサの出力電圧

$$T(^{\circ}\text{F}) = \frac{[T(^{\circ}\text{C})]19}{5} + 32$$

$T(^{\circ}\text{F})$ および $T(^{\circ}\text{C})$ は、それぞれ華氏と摂氏で表した温度です。

¹ 温度センサとネジ留め式端子間の温度センサ精度および温度差における両方の影響を含みます。温度センサ精度には、すべての部品の耐性、温度と負荷による影響、および自己発熱が含まれます。

サーミスタの抵抗値は 0 ~ 55 °C の温度範囲において 16,305 ~ 1,492 Ω 間で変動します。



メモ

V_{TEMPOUT} は、198.54 mV (0 °C 時) ~ 19.58 mV (55 °C 時) の間で変動します。最高の分解能を得るには、お使いの計測器のアナログ入力チャンネルで信号レンジに対する最高ゲインを使用します。200 mV レンジは、熱電対のスキャン中に冷接点センサを測定する場合、計測器の信号範囲を変更する必要性を極力抑えるように設計されています。多くのサンプル数からの平均値を使用して、最も正確な値を取り出します。ノイズの多い環境で確度を向上するには、より多くのサンプル数が必要になります。

図 8 は、TB-2605 冷接点温度センサの回路図を示します。

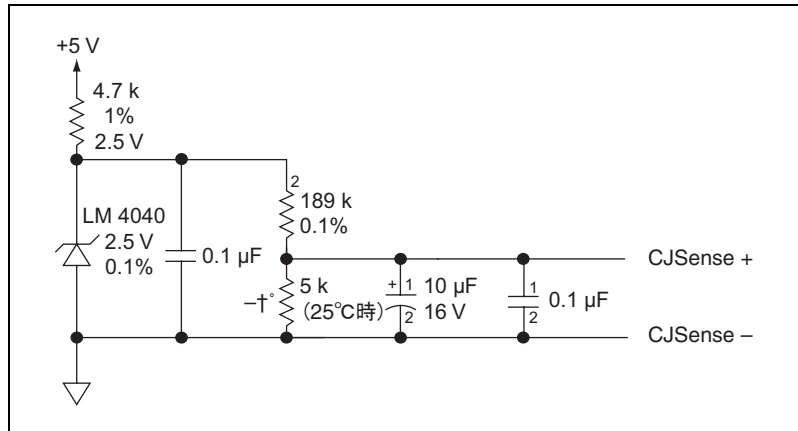


図 8 温度センサ回路図

仕様

冷接点センサ	
精度 ¹	0.5 °C (15 ~ 35 °C時)、 0.9 °C (0 ~ 15 °C時、 および 35 ~ 55 °C時)
再現性	0.2 °C (15 ~ 35 °C時)
出力	198.54 mV ~ 19.58 mV (0 ~ 55 °C時)
外形寸法	8.4 × 10.7 × 2.0 cm (3.3 × 4.2 × 0.80 in.)
最大電圧 (信号 + コモンモード)	感電によるショックを防止する ためには、各入力値を 30 V _{rms} 内、またはグランドとその他すべ てのチャンネル間は 60 VDC 以 内にする必要があります。

¹ 温度センサとネジ留め式端子間の温度センサ精度および温度差における両方の影響を含みます。温度センサ精度には、すべての部品の耐性、温度と負荷による影響、および自己発熱が含まれます。

National Instruments, NI, ni.com, および LabVIEW は National Instruments Corporation (米国ナショナルインストルメンツ社) の商標です。National Instruments の商標の詳細については、ni.com/legal の「Terms of Use」セクションを参照してください。本文書中に記載されたその他の製品名および企業名は、それぞれの企業の商標または商号です。National Instruments の製品を保護する特許については、ソフトウェアに含まれている特許情報 (**ヘルプ→特許情報**)、CD に含まれている patents.txt ファイル、または ni.com/patents のうち、該当するリソースから参照してください。