



# Artisan Scientific

QUALITY INSTRUMENTATION ... GUARANTEED

## Looking for more information?

Visit us on the web at <http://www.artisan-scientific.com> for more information:

- Price Quotations
- Drivers
- Technical Specifications, Manuals and Documentation

## Artisan Scientific is Your Source for Quality New and Certified-Used/Pre-owned Equipment

- Tens of Thousands of In-Stock Items
- Hundreds of Manufacturers Supported
- Fast Shipping and Delivery
- Leasing / Monthly Rentals
- Equipment Demos
- Consignment

### Service Center Repairs

Experienced Engineers and Technicians on staff in our State-of-the-art Full-Service In-House Service Center Facility

### InstraView™ Remote Inspection

Remotely inspect equipment before purchasing with our Innovative InstraView™ website at <http://www.instraview.com>

### We buy used equipment! We also offer credit for Buy-Backs and Trade-Ins

Sell your excess, underutilized, and idle used equipment. Contact one of our Customer Service Representatives today!

Talk to a live person: 888-88-SOURCE (888-887-6872) | Contact us by email: [sales@artisan-scientific.com](mailto:sales@artisan-scientific.com) | Visit our website: <http://www.artisan-scientific.com>

# INSTALLATION INSTRUCTIONS

# NI TB-2631

## Terminal Block for the NI PXI-2530

このドキュメントには、日本語ページも含まれています。

This guide describes how to install and connect signals to the National Instruments TB-2631 terminal block to configure the PXI-2530 as a:

- 4x32 1-wire matrix
- 4x16 2-wire matrix

Refer to the *NI Switches Getting Started Guide* to determine when to install the terminal block.

## Introduction

---

The TB-2631 terminal block installs in front of the PXI-2530 switch module. The TB-2631 has screw terminals to connect signals to the switch. Screw terminals for the trigger input and trigger output signals also are available.

## Conventions

---

The following conventions are used in this guide:

»

The » symbol leads you through nested menu items and dialog box options to a final action. The sequence **File»Page Setup»Options** directs you to pull down the **File** menu, select the **Page Setup** item, and select **Options** from the last dialog box.



This icon denotes a note, which alerts you to important information.



This icon denotes a caution, which advises you of precautions to take to avoid injury, data loss, or a system crash.



<b>bold</b>	Bold text denotes items that you must select or click in the software, such as menu items and dialog box options. Bold text also denotes parameter names.
<i>italic</i>	Italic text denotes variables, emphasis, a cross reference, or an introduction to a key concept. This font also denotes text that is a placeholder for a word or value that you must supply.
monospace	Text in this font denotes text or characters that you should enter from the keyboard, sections of code, programming examples, and syntax examples. This font is also used for the proper names of disk drives, paths, directories, programs, subprograms, subroutines, device names, functions, operations, variables, filenames and extensions, and code excerpts.

## 1. Unpack the Terminal Block

---

To avoid damage when you handle the terminal block, take the following precautions:



**Caution** *Never* touch the exposed pins of connectors.

- Ground yourself using a grounding strap or by touching a grounded object.
- Touch the antistatic package to a metal part of the chassis before you remove the terminal block from the package.

Remove the terminal block from the package and inspect the terminal block for loose components or any sign of damage. Notify NI if the terminal block appears damaged in any way. Do *not* install a damaged terminal block on a switch module.

Store the terminal block in the antistatic package when not in use.

## 2. Verify the Components

---

Make sure you have the following:

- TB-2631 terminal block
- PXI chassis
- PXI-2530 switch module
- 1/8 inch flathead screwdriver

## 3. Connect Signals

---

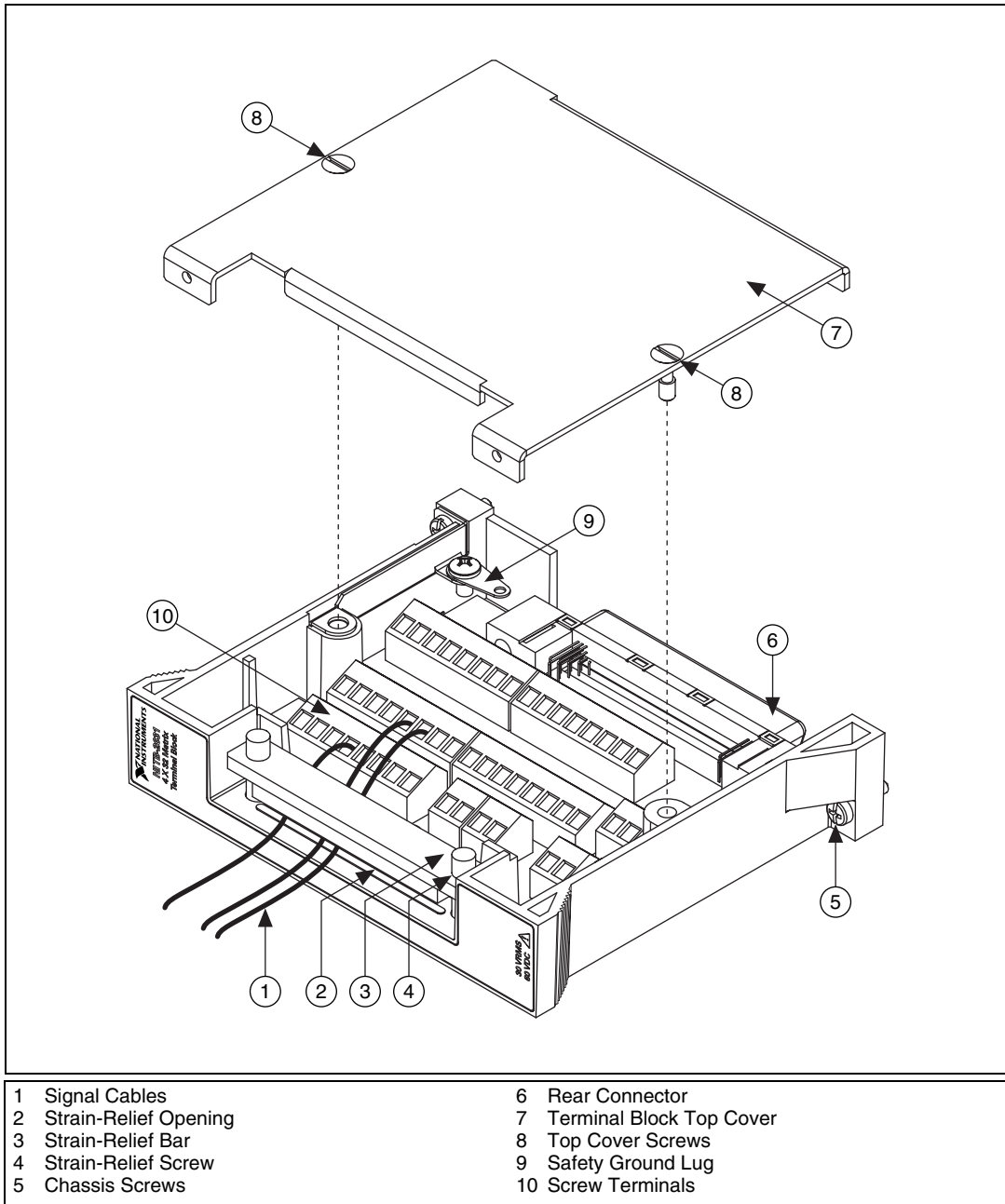
To connect signals to the terminal block, complete the following steps:

1. Remove the terminal block top cover screws with a flathead screwdriver.
2. Gently lift the terminal block top cover off the terminal block.
3. Loosen the two screws on the strain-relief bar, leaving plenty of space for the signal cables.
4. Prepare the signal cable by stripping the insulation no more than 3/16 of an inch.
5. Pull the signal cables through the strain-relief opening shown in Figure 1.
6. Connect the cables to the terminals by inserting the stripped end of the cable into the terminal. Secure the connection by tightening the screw for each terminal. When connecting the signals, refer to the connection diagram in Figure 2.

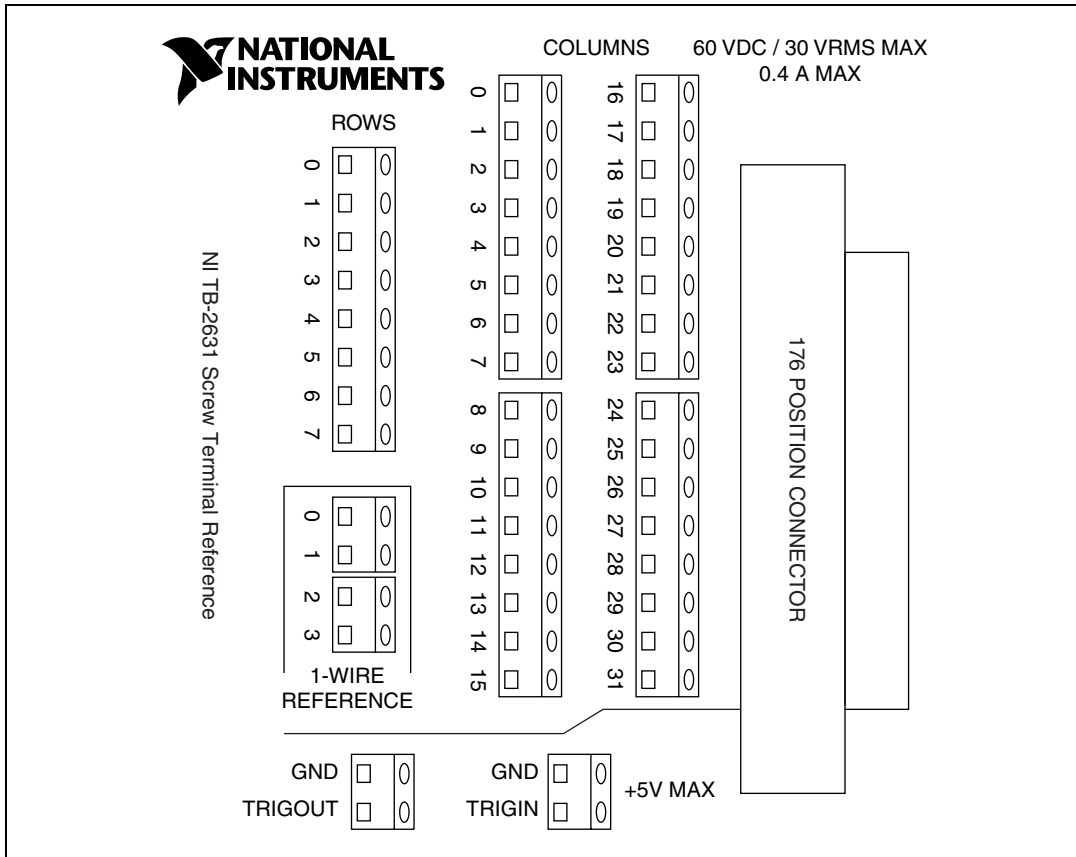


**Note** When connecting signals to the TB-2631, refer to Tables 1 and 2 to determine where to connect signals for the chosen topology.

7. Tighten the two screws on the strain-relief bar, securing the signal cables.
8. Replace the terminal block top cover to the terminal block.
9. Secure the terminal block top cover with the top cover screws.



**Figure 1.** TB-2631 Terminal Block



**Figure 2.** TB-2631 Terminal Reference

**Table 1.** 4x32, 1-Wire Topology Terminal Mapping

<b>Software Name</b>	<b>Hardware Name</b>
r0	ROW 0
r1	ROW 2
r2	ROW 4
r3	ROW 6
c0	COLUMN 0
c1	COLUMN 1
c2	COLUMN 2
c3	COLUMN 3
c4	COLUMN 4
c5	COLUMN 5
c6	COLUMN 6
c7	COLUMN 7
c8	COLUMN 8
c9	COLUMN 9
c10	COLUMN 10
c11	COLUMN 11
c12	COLUMN 12
c13	COLUMN 13

<b>Software Name</b>	<b>Hardware Name</b>
c14	COLUMN 14
c15	COLUMN 15
c16	COLUMN 16
c17	COLUMN 17
c18	COLUMN 18
c19	COLUMN 19
c20	COLUMN 20
c21	COLUMN 21
c22	COLUMN 22
c23	COLUMN 23
c24	COLUMN 24
c25	COLUMN 25
c26	COLUMN 26
c27	COLUMN 27
c28	COLUMN 28
c29	COLUMN 29
c30	COLUMN 30
c31	COLUMN 31

**Table 2.** 4x16, 2-Wire Topology Terminal Mapping

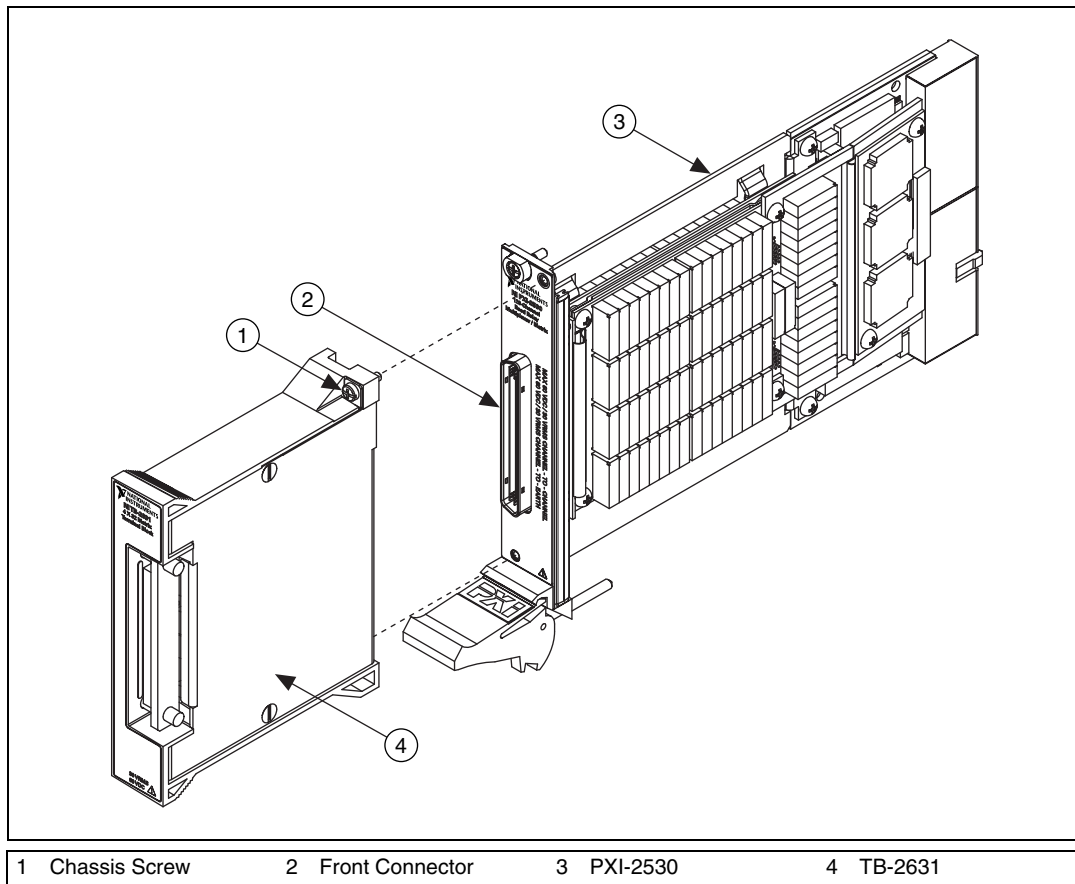
Software Name	Hardware Name		Software Name	Hardware Name	
	+	-		+	-
r0	ROW 0	ROW 1	c6	COLUMN 6	COLUMN 22
r1	ROW 2	ROW 3	c7	COLUMN 7	COLUMN 23
r2	ROW 4	ROW 5	c8	COLUMN 8	COLUMN 24
r3	ROW 6	ROW 7	c9	COLUMN 9	COLUMN 25
c0	COLUMN 0	COLUMN 16	c10	COLUMN 10	COLUMN 26
c1	COLUMN 1	COLUMN 17	c11	COLUMN 11	COLUMN 27
c2	COLUMN 2	COLUMN 18	c12	COLUMN 12	COLUMN 28
c3	COLUMN 3	COLUMN 19	c13	COLUMN 13	COLUMN 29
c4	COLUMN 4	COLUMN 20	c14	COLUMN 14	COLUMN 30
c5	COLUMN 5	COLUMN 21	c15	COLUMN 15	COLUMN 31



## 4. Install the Terminal Block

To connect the TB-2631 terminal block to the PXI-2530 front panel, complete the following steps (the PXI-2530 should already be installed in a PXI chassis):

1. Plug the TB-2631 on to the front connector of the PXI-2530.
2. Tighten the top and bottom chassis screws on the back of the terminal block rear panel to hold it securely in place.



**Figure 3.** Installing the TB-2631 Terminal Block

# Compliance and Certifications

---

## Safety

This product is designed to meet the requirements of the following standards of safety for electrical equipment for measurement, control, and laboratory use:

- IEC 61010-1, EN 61010-1
- UL 3111-1, UL 61010B-1
- CAN/CSA C22.2 No. 1010.1



**Note** For UL and other safety certifications, refer to the product label, or visit [ni.com/certification](http://ni.com/certification), search by model number or product line, and click the appropriate link in the Certification column.

## Electromagnetic Compatibility

Emissions .....	EN 55011 Class A at 10 m FCC Part 15A above 1 GHz
Immunity .....	EN 61326:1997 + A2:2001, Table 1
EMC/EMI.....	CE, C-Tick, and FCC Part 15 (Class A) Compliant



**Note** For EMC compliance, you *must* operate this device with shielded cabling.

## CE Compliance

This product meets the essential requirements of applicable European Directives, as amended for CE marking, as follows:

Low-Voltage Directive (safety) .....	73/23/EEC
Electromagnetic Compatibility Directive (EMC) .....	89/336/EEC



**Note** Refer to the Declaration of Conformity (DoC) for this product for any additional regulatory compliance information. To obtain the DoC for this product, visit [ni.com/certification](http://ni.com/certification), search by model number or product line, and click the appropriate link in the Certification column.

National Instruments, NI, ni.com, and LabVIEW are trademarks of National Instruments Corporation. Refer to the *Terms of Use* section on [ni.com/legal](http://ni.com/legal) for more information about National Instruments trademarks. Other product and company names mentioned herein are trademarks or trade names of their respective companies. For patents covering National Instruments products, refer to the appropriate location: **Help»Patents** in your software, the `patents.txt` file on your CD, or [ni.com/patents](http://ni.com/patents).

© 2003–2007 National Instruments Corporation. All rights reserved.

373685B

Nov07

## 取り付け手順

# NI TB-2631

## NI PXI-2530 用端子台

このガイドでは、NI TB-2631 端子台の取り付けおよび信号の接続方法、また NI PXI-2530 を次のいずれかに構成する方法を説明します。

- 4 × 32 単線式マトリクス
- 4 × 16 2 線式マトリクス

端子台を取り付ける順番については、『NI スイッチスタートアップガイド』を参照してください。

## はじめに

TB-2631 端子台は、PXI-2530 スイッチモジュールの前面に取り付けます。TB-2631 では、信号線とスイッチの接続にはネジ留め式端子を使用します。トリガ入力信号およびトリガ出力信号用のネジ留め式端子も装備しています。

## 表記規則

このドキュメントでは、以下の表記規則を使用します。

→

矢印 (→) は、ネスト化されたメニュー項目やダイアログボックスのオプションをたどっていくと目的の操作項目を選択できることを示します。たとえば、**ファイル**→**ページ設定**→**オプション**となっている場合は、**ファイル**メニューをプルダウンして、**ページ設定**項目を選択し、最後のダイアログボックスから**オプション**を選択します。



このアイコンは、注意すべき重要な情報があることを示します。



このアイコンは、負傷、データの損失、システムの破損を防止するための注意事項を示します。

**太字**

太字のテキストは、メニュー項目やダイアログボックスのオプションなど、ソフトウェアで選択またはクリックする必要がある項目を表します。また、太字のテキストは、パラメータ名も表します。



斜体

斜体のテキストは、変数、強調、または重要な概念の説明を示します。また、入力する必要のある文字列や値を表すこともあります。

monospace

このフォントのテキストは、キーボードから入力する必要があるテキストや文字、コードの一部、プログラムサンプル、構文例を表します。また、ディスクドライブ、パス、ディレクトリ、プログラム、サブプログラム、サブルーチンなどの名称、デバイス名、関数、操作、変数、ファイル名および拡張子、コードの引用にも使用されます。

## 1. 端子台を箱から取り出す

---

取り扱い中に端子台を破損しないために、以下の予防措置を行ってください。



**注意** 露出しているコネクタピンには絶対に触れないでください。

- 接地ストラップを使用したり、接地されている物体に触れて、身体を接地する。
- 静電気防止用パッケージをシャーシの金属部分に接触させてから、端子台をパッケージから取り出す。

端子台を箱から取り出し、部品がゆるんでいないかどうか、また、破損箇所がないかどうか調べます。端子台が破損している場合は、ナショナルインスツルメンツまでご連絡ください。破損している端子台をスイッチモジュールに取り付けしないでください。

端子台は、使用しないときは静電気防止用パッケージに入れて保管してください。

## 2. 部品を確認する

---

下記の部品があることを確認します。

- TB-2631 端子台
- PXI シャーシ
- PXI-2530 スイッチモジュール
- 1/8 in. マイナスドライバー

### 3. 信号を接続する

---

信号を端子台に接続するには、次の手順に従います。

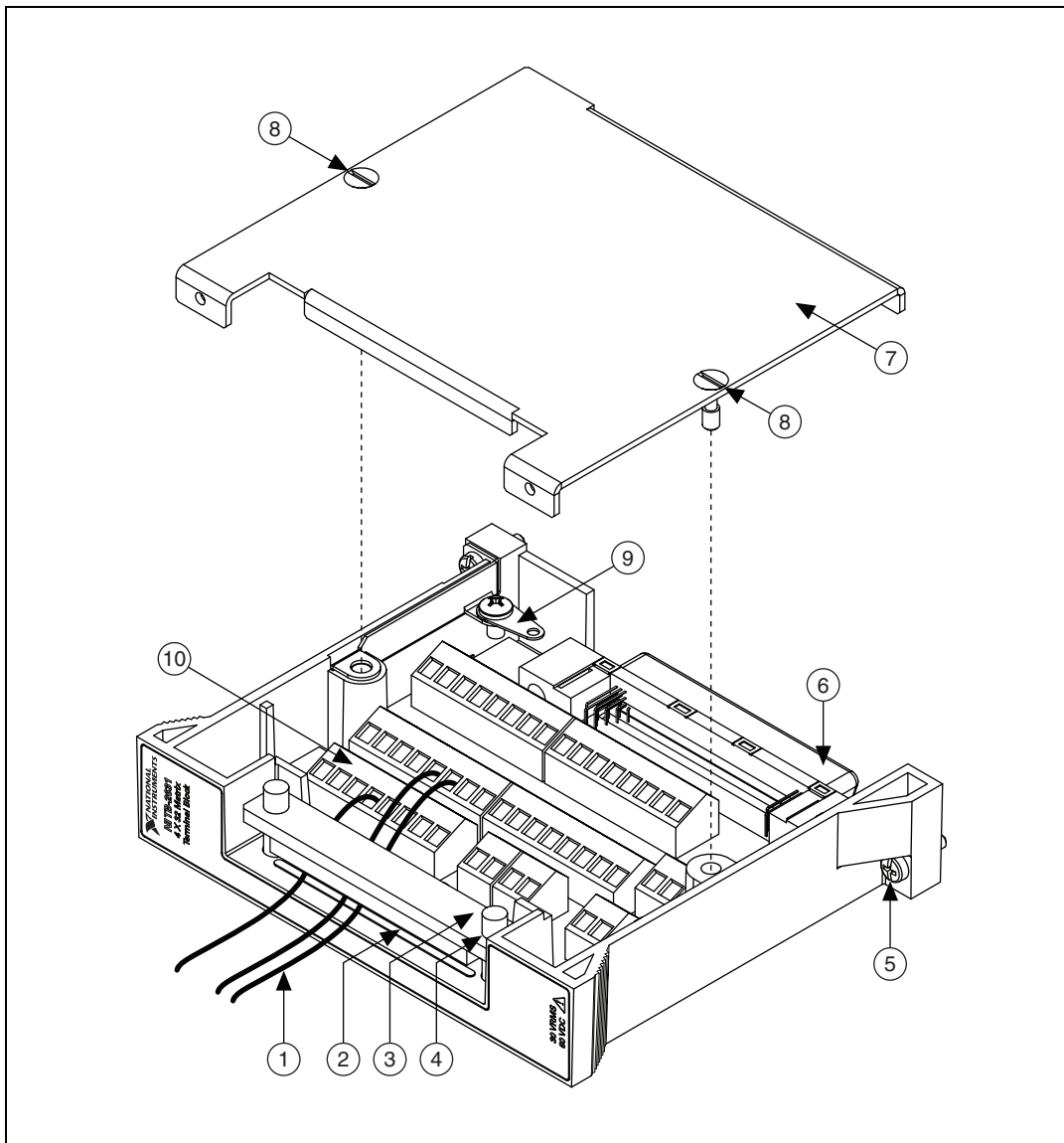
1. マイナスドライバーを使用して、端子台の上部カバーのネジを外します。
2. 端子台から上部カバーを注意して取り外します。
3. ストレインリリーフバーの2つのネジを緩めて、信号ケーブルを通すスペースを確保します。
4. 信号線の絶縁被覆を 4.7 mm (3/16 in.) 以内で剥ぎ取ります。
5. 図 1 に示されているように、信号線をストレインリリーフバー間の隙間に通します。
6. ケーブルの裸線を端子に差し込んで接続します。各端子に付いているネジを締めてワイヤを固定します。信号の接続については、図 2 に示される接続ダイアグラムを参照してください。



#### メモ

信号線を TB-2631 に接続する際は、表 1 および表 2 を参照して、使用するトポロジに対応する信号接続位置を確認します。

7. 2つのストレインリリーフ用ネジを締めて、信号線を固定します。
8. 端子台のカバーを元のように取り付けます。
9. 上部カバーのネジを締めて、端子台の上部カバーを固定します。



- |                   |             |
|-------------------|-------------|
| 1 信号線             | 6 後部コネクタ    |
| 2 ストレインリリーフバー間の隙間 | 7 端子台の上部カバー |
| 3 ストレインリリーフバー     | 8 上部カバー用ネジ  |
| 4 ストレインリリーフ用ネジ    | 9 接地用圧着端子   |
| 5 シャーシ用ネジ         | 10 ネジ留め式端子  |

図 1 TB-2631 端子台

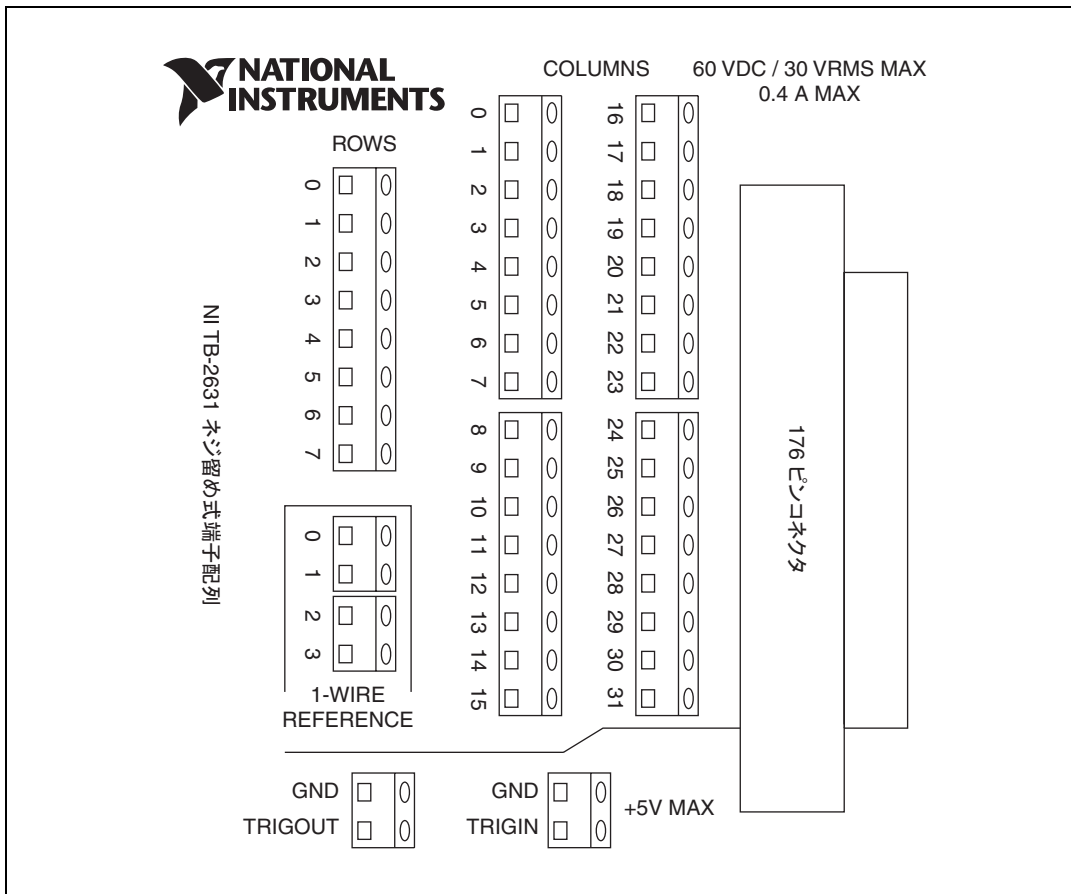


図 2 TB-2631 端子リファレンス



表 1 4×32、単線式トポロジでの端子の配置

ソフトウェア名	ハードウェア名	ソフトウェア名	ハードウェア名
r0	ROW 0	c14	COLUMN 14
r1	ROW 2	c15	COLUMN 15
r2	ROW 4	c16	COLUMN 16
r3	ROW 6	c17	COLUMN 17
c0	COLUMN 0	c18	COLUMN 18
c1	COLUMN 1	c19	COLUMN 19
c2	COLUMN 2	c20	COLUMN 20
c3	COLUMN 3	c21	COLUMN 21
c4	COLUMN 4	c22	COLUMN 22
c5	COLUMN 5	c23	COLUMN 23
c6	COLUMN 6	c24	COLUMN 24
c7	COLUMN 7	c25	COLUMN 25
c8	COLUMN 8	c26	COLUMN 26
c9	COLUMN 9	c27	COLUMN 27
c10	COLUMN 10	c28	COLUMN 28
c11	COLUMN 11	c29	COLUMN 29
c12	COLUMN 12	c30	COLUMN 30
c13	COLUMN 13	c31	COLUMN 31

表2 4 × 16、2線式トポロジでの端子の配置

ソフト ウェア名	ハードウェア名		ソフト ウェア名	ハードウェア名	
	+	-		+	-
r0	ROW 0	ROW 1	c6	COLUMN 6	COLUMN 22
r1	ROW 2	ROW 3	c7	COLUMN 7	COLUMN 23
r2	ROW 4	ROW 5	c8	COLUMN 8	COLUMN 24
r3	ROW 6	ROW 7	c9	COLUMN 9	COLUMN 25
c0	COLUMN 0	COLUMN 16	c10	COLUMN 10	COLUMN 26
c1	COLUMN 1	COLUMN 17	c11	COLUMN 11	COLUMN 27
c2	COLUMN 2	COLUMN 18	c12	COLUMN 12	COLUMN 28
c3	COLUMN 3	COLUMN 19	c13	COLUMN 13	COLUMN 29
c4	COLUMN 4	COLUMN 20	c14	COLUMN 14	COLUMN 30
c5	COLUMN 5	COLUMN 21	c15	COLUMN 15	COLUMN 31

## 4. 端子台を取り付ける

TB-2631 端子台を PXI-2530 フロントパネルに接続するには、次の手順を行ってください (PXI-2530 は既に PXI シャーシに取り付けられている状態)。

1. TB-2631 を PXI-2530 のフロントコネクタに差し込みます。
2. 端子台の後部パネル背面にある上下のシャーシ用ネジを締めて、端子台をしっかりと固定します。

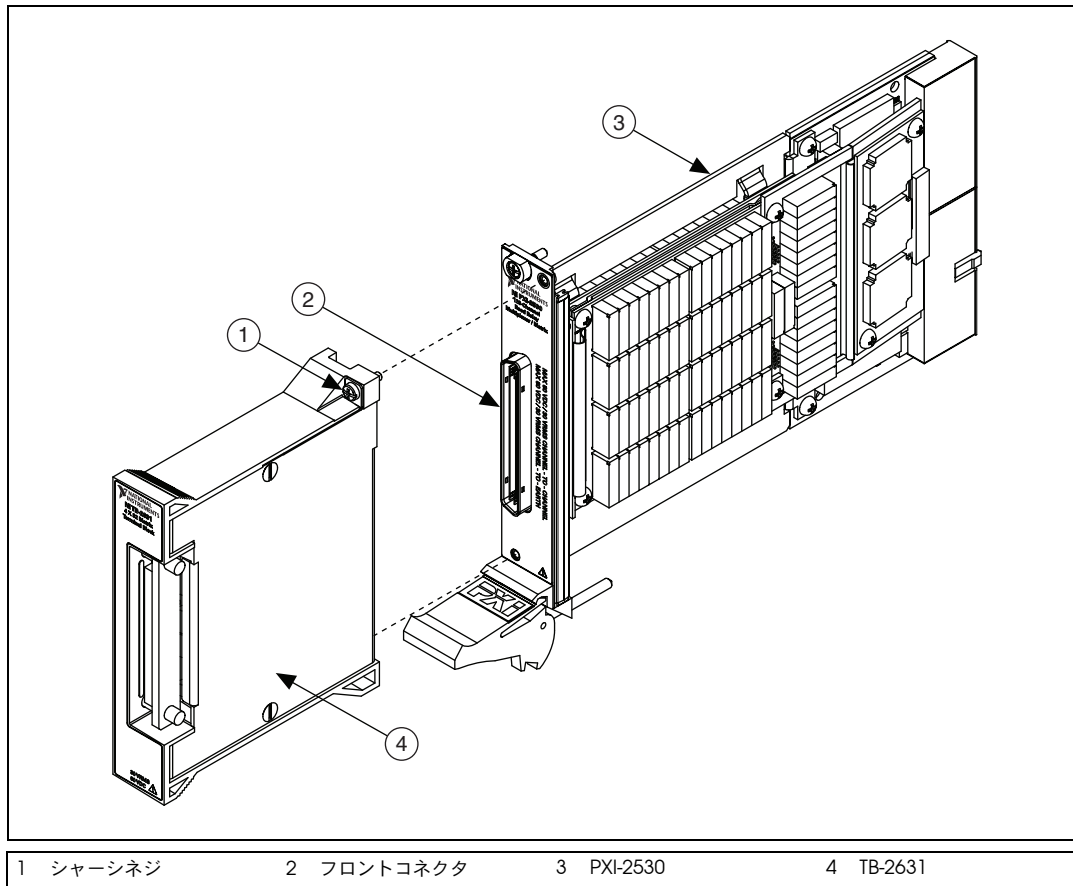


図 3 TB-2631 端子台を取り付ける

## 認可および準拠

---

### 安全性

この製品は、計測、制御、実験に使用される電気装置に関する以下の安全規格の必要条件を満たすように設計されています。

- IEC 61010-1、EN 61010-1
- UL 3111-1、UL 61010B-1
- CAN/CSA C22.2 No. 1010.1



#### メモ

UL および準拠する安全規格については、製品ラベルを参照するか [ni.com/certification](http://ni.com/certification) (英語) にアクセスして型番または製品ラインで検索し、保証の欄の該当するリンクをクリックしてください。

### 電磁両立性

エミッション (不要輻射) .....	EN 55011 Class A (10 m)、 FCC Part 15A (1 GHz 以上)
イミュニティ (電磁環境耐性) .....	EN 61326:1997 + A2:2001、 Table 1
EMC/EMI .....	CE、C-Tick、および FCC Part 15 (Class A) 準拠



#### メモ

EMC に適合させるには、このデバイスと一緒に必ずシールドケーブルを使用してください。

### CE 適合

この製品は、以下のように、CE マーク改正に基づいて、該当する EC 理事会指令による基本的要件に適合しています。

低電圧指令 (安全性) .....	73/23/EEC
電磁両立性 規格 (EMC) .....	89/336/EEC



#### メモ

この製品のほかの適合規格については、この製品の適合宣言 (DoC) を参照してください。この製品の適合宣言を入手するには、[ni.com/certification](http://ni.com/certification) (英語) にアクセスして型番または製品ラインで検索し、該当するリンクをクリックしてください。

National Instruments, NI, ni.com, および LabVIEW は National Instruments Corporation (米国ナショナルインストルメンツ社) の商標です。National Instruments の商標の詳細については、ni.com/legal の「Terms of Use」セクションを参照してください。本文中に記載されたその他の製品名および企業名は、それぞれの企業の商標または商号です。National Instruments の製品を保護する特許については、ソフトウェアに含まれている特許情報 (**ヘルプ>特許情報**)、CD に含まれている patents.txt ファイル、または ni.com/patents のうち、該当するリソースから参照してください。

© 2003–2007 National Instruments Corporation. All rights reserved.

373685B-01

2007 年 11 月



# Artisan Scientific

QUALITY INSTRUMENTATION ... GUARANTEED

## Looking for more information?

Visit us on the web at <http://www.artisan-scientific.com> for more information:

- Price Quotations
- Drivers
- Technical Specifications, Manuals and Documentation

## Artisan Scientific is Your Source for Quality New and Certified-Used/Pre-owned Equipment

- Tens of Thousands of In-Stock Items
- Hundreds of Manufacturers Supported
- Fast Shipping and Delivery
- Leasing / Monthly Rentals
- Equipment Demos
- Consignment

### Service Center Repairs

Experienced Engineers and Technicians on staff in our State-of-the-art Full-Service In-House Service Center Facility

### InstraView™ Remote Inspection

Remotely inspect equipment before purchasing with our Innovative InstraView™ website at <http://www.instraview.com>

### We buy used equipment! We also offer credit for Buy-Backs and Trade-Ins

Sell your excess, underutilized, and idle used equipment. Contact one of our Customer Service Representatives today!

Talk to a live person: 888-88-SOURCE (888-887-6872) | Contact us by email: [sales@artisan-scientific.com](mailto:sales@artisan-scientific.com) | Visit our website: <http://www.artisan-scientific.com>