



## Artisan Technology Group is your source for quality new and certified-used/pre-owned equipment

- FAST SHIPPING AND DELIVERY
- TENS OF THOUSANDS OF IN-STOCK ITEMS
- EQUIPMENT DEMOS
- HUNDREDS OF MANUFACTURERS SUPPORTED
- LEASING/MONTHLY RENTALS
- ITAR CERTIFIED SECURE ASSET SOLUTIONS

### SERVICE CENTER REPAIRS

Experienced engineers and technicians on staff at our full-service, in-house repair center

### *InstraView*<sup>SM</sup> REMOTE INSPECTION

Remotely inspect equipment before purchasing with our interactive website at [www.instraview.com](http://www.instraview.com) ↗

### WE BUY USED EQUIPMENT

Sell your excess, underutilized, and idle used equipment. We also offer credit for buy-backs and trade-ins. [www.artisanng.com/WeBuyEquipment](http://www.artisanng.com/WeBuyEquipment) ↗

### LOOKING FOR MORE INFORMATION?

Visit us on the web at [www.artisanng.com](http://www.artisanng.com) ↗ for more information on price quotations, drivers, technical specifications, manuals, and documentation

**Contact us:** (888) 88-SOURCE | [sales@artisanng.com](mailto:sales@artisanng.com) | [www.artisanng.com](http://www.artisanng.com)

- ▶ **D Betriebsanleitung**
- ▶ **GB Operating instructions**
- ▶ **F Manuel d'utilisation**

### **Sicherheitsbestimmungen**

- Das Gerät darf nur von Personen installiert und in Betrieb genommen werden, die mit dieser Betriebsanleitung und den geltenden Vorschriften über Arbeitssicherheit und Unfallverhütung vertraut sind. Beachten Sie die VDE- sowie die örtlichen Vorschriften, insbesondere hinsichtlich Schutzmaßnahmen.
- Beim Transport, der Lagerung und im Betrieb die Bedingungen nach EN 60068-2-6 einhalten (s. technische Daten).
- Durch Öffnen des Gehäuses oder eigenmächtige Umbauten erlischt jegliche Gewährleistung.
- Montieren Sie das Gerät in einen Schaltschrank; Staub und Feuchtigkeit können sonst zu Beeinträchtigungen der Funktionen führen.
- Sorgen Sie an allen Ausgangskontakten bei kapazitiven und induktiven Lasten für eine ausreichende Schutzbeschaltung.

### **Bestimmungsgemäße Verwendung**

Das Sicherheitsschaltgerät erfüllt Forderungen der EN 60947-5-1, EN 60204-1 und VDE 0113-1 und darf eingesetzt werden in Anwendungen mit

- NOT-AUS-Tastern
- Schutztüren

Das Gerät ist **nicht** für die Absicherung von berührungslosen Verdeckungen geeignet, da kein dynamischer Start möglich ist.

### **Gerätebeschreibung**

Das Sicherheitsschaltgerät PNOZ 2VQ ist in einem P-93-Gehäuse untergebracht. Die Versorgungsspannung beträgt 24 V DC.

Merkmale:

- Relaisausgänge: fünf Sicherheitskontakte (Schließer), davon zwei Schließer rückfallverzögert und ein Hilfskontakt (Öffner), zwangsgeführt
- Verzögerungszeit für die beiden rückfallverzögerten Schließer getrennt einstellbar
- Vorzeitiges Rücksetzen der Verzögerungszeit durch Öffnerkontakt möglich
- Anschlussmöglichkeit für NOT-AUS-Taster, Schutztürgrenztaster und Starttaster
- Statusanzeige
- Rückführkreis zur Überwachung externer Schütze
- Querschlusserkennung

### **Safety Regulations**

- This unit may only be installed and operated by personnel who are familiar with both these instructions and the current regulations for safety at work and accident prevention. Follow CEN and local regulations, especially concerning preventive measures.
- Transport, storage and operating conditions should all conform to EN 60068-2-6.
- Any guarantee is void following opening of the housing or unauthorized modification.
- Install the device in an electrical panel, otherwise dust and humidity may lead to malfunctions.
- Provide for adequate protection of the output contacts with capacitive and inductive loads.

### **Authorized Application**

The safety relay meets the requirements of EN 60947-5-1, EN 60204-1 and VDE 0113-1 and may be used in applications with

- E-STOP pushbuttons
- Safety gates

The device is **unsuitable** for non-contact barriers (e.g. light curtains) because a dynamic start is not possible

### **Description**

The Safety Relay PNOZ 2VQ is enclosed in a P-93 housing (112,5 mm). The version available is for 24 V DC operation only.

Features

- Relay outputs:
  - 3 safety contacts (n/o), positive guided
  - 2 safety contacts (n/o) with delay on de-energization, positive guided
  - 1 auxiliary contact (n/o), positive guided
- The two contact delay times are individually adjustable
- Premature delay time reset via an n/c contact
- Connection for Emergency Stop Button, Safety Guard Limit Switches and Start Button
- Power indicator LED
- Status indicator LED's
- Feedback control loop for monitoring of external contactors/relays
- Short-circuit recognition

### **Conseils préliminaires**

- La mise en oeuvre de l'appareil doit être effectuée par une personne spécialisée en installations électriques, en tenant compte des prescriptions des différentes normes applicables (NF, EN, VDE..), notamment au niveau des risques encourus en cas de défaillance de l'équipement électrique.
- Respecter les exigences de la norme EN 60068-2-6 lors du transport, du stockage et de l'utilisation de l'appareil.
- L'ouverture du boîtier annule automatiquement la clause de garantie.
- Installez le relais dans une armoire électrique à l'abri de la poussière et de l'humidité.
- Assurez-vous du pouvoir de coupure des contacts de sortie en cas de charges inductives ou capacitatives

### **Domaine d'utilisation**

Le bloc logique de sécurité satisfait aux exigences des normes EN 60947-5-1, EN 60204-1 et VDE 0113-1 et peut être utilisé dans des applications avec des

- poussoirs d'arrêt d'urgence
- protecteurs mobiles

L'appareil **n'est pas** adapté à la surveillance de barrières immatérielles car une validation dynamique n'est pas possible.

### **Description de l'appareil**

Inséré dans un boîtier P-93, le bloc logique de sécurité PNOZ 2VQ est alimenté en 24 V DC.

Autres caractéristiques:

- Contacts de sortie:
  - 3 contacts instantanés à fermeture de sécurité
  - 2 contacts temporisés à la retombée de sécurité
  - 1 contact à ouverture pour information
- Chaque contact temporisé est réglable individuellement.
- Reset prématuré de la temporisation possible par un contact à ouverture
- Bornes de raccordement pour poussoirs AU, détecteurs de position et poussoir de validation
- LEDs de visualisation
- Boucle de retour pour l'auto-contrôle des contacteurs externes
- Détection des courts-circuits

Das Schaltgerät erfüllt folgende Sicherheitsanforderungen:

- Schaltung ist redundant mit Selbstüberwachung aufgebaut.
- Sicherheitseinrichtung bleibt auch bei Ausfall eines Bauteils wirksam.
- Bei jedem Ein-Aus-Zyklus der Maschine wird automatisch überprüft, ob die Relais der Sicherheitseinrichtung richtig öffnen und schließen.
- Schaltgeräte besitzen eine elektronische Sicherung.

### Funktionsbeschreibung

Das Schaltgerät PNOZ 2VQ dient dem sicherheitsgerichteten Unterbrechen eines Sicherheitsstromkreises.

Voraussetzungen:

Die Versorgungsspannung ist angeschlossen (LED "Power" leuchtet) und die Anschlüsse Y1-Y2, Y39-Y40 und S12-S34 sind jeweils durch eine Brücke verbunden.

- Eingangskreis geschlossen (z. B. NOT-AUS-Taster nicht betätigt)  
Alle Relais gehen in Wirkstellung und halten sich selbst. Alle Statusanzeigen leuchten. Nach Ablauf der Einschaltverzögerung schließen die Sicherheitskontakte (13-14/23-24/33-34/57-58/67-68) und der Hilfskontakt (41-42) öffnet. Die Statusanzeigen leuchten.
- Eingangskreis wird geöffnet (z. B. NOT-AUS-Taster betätigt)  
K1 und K2 fallen in die Ruhestellung zurück. Die Sicherheitskontakte (13-14/23-24/33-34) werden redundant geöffnet und der Hilfskontakt (41-42) geschlossen. Die Leuchtdioden "ch.1" und "ch.2" erlöschen. Gleichzeitig werden die Verzögerungszeiten t1 und t2 gestartet. Nach Ablauf der Verzögerungszeit t1 öffnet der Sicherheitskontakt 57-58 und die beiden Leuchtdioden t1 erlöschen. Nach Ablauf der Verzögerungszeit t2 öffnet der Sicherheitskontakt 67-68 und die beiden Leuchtdioden t2 erlöschen.

#### Max. Rückfallverzögerung:

Die verzögerten Sicherheitskontakte öffnen auch bei Ausfall eines Bauteils spätestens nach der eingestellten Zeit + 50 ms + 15% des eingestellten Wertes.

#### Reset-Funktion:

Der Ablauf der Verzögerungszeiten t1 und t2 kann durch Öffnen der Verbindung zwischen Y39-Y40 (Öffnerkontakt statt Brücke) vorzeitig beendet werden.

The switching device complies with the following safety requirements:

- Redundant circuit with built-in self-monitoring
- The safety function remains effective in the event of a component failure
- Automatic function test of the safety relays for correct opening and closing during each on/off cycle
- Electronic fuse protection

### Function Description

The PNOZ 2VQ provides a safety-oriented interruption of a safety circuit.

Pre-requirements:

The supply voltage is applied (LED „POWER“ is on), the feedback control loop (terminals Y1-Y2) is closed, terminals Y39-Y40 and S12-S34 must each form a closed circuit

- Input Circuit closed (e.g. Emergency Stop Button is not pushed):
  - all relays are energized and latched by a hold contact
  - all status indicator LED's illuminate
  - after a short energisation delay safety contacts 13-14, 23-24, 33-34, 57-58 and 67-68 are closed
  - aux. contact 41-42 is opened
  - the status indicator LED's remain illuminated
- Input Circuit opened (e.g. Emergency Stop Button is pushed):
  - relays K1 and K2 drop off
  - contacts 13-14, 23-24 and 33-34 are opened redundantly
  - aux. contact 41-42 is closed
  - status indicator LED's ch.1 and ch.2 are extinguished
  - simultaneously, delay times t1 and t2 are started
  - after the count down of t1, safety contact 57-58 is opened and LED's t1 are extinguished
  - after the count down of t2, safety contact 67-68 is opened and LEDs t2 are extinguished

#### Max. delay on de-energisation:

Even after a component failure, the delayed safety contacts open after the set time + 50 ms + 15% of the set value at the latest.

#### Reset Function:

Delay times t1 and t2 can be terminated prematurely, by opening the connection between Y39-Y40.

Le bloc logique PNOZ 2VQ répond aux exigences suivantes:

- conception redondante avec auto-surveillance
- fonction de sécurité garantie même en cas de défaillance d'un composant électronique.
- test cyclique du relais à chaque mise sous tension de la machine.
- fusible électronique pour la protection contre les c.c.

### Description du fonctionnement

Le bloc logique PNOZ 2VQ assure de façon sûre l'ouverture d'un circuit de sécurité.

Préalables :

la tension d'alimentation est présente (LED "Power" allumée) et ponts entre Y1-Y2, Y39-Y40 et S12-S34.

- circuit d'entrée fermé (par ex. poussoir AU non actionné) :  
Tous les relais internes collent et s'auto-maintiennent. Toutes les LEDs de visualisation sont allumées. Après le temps de réarmement, les contacts de sécurité (13-14/23-24/33-34/57-58/67-68) se ferment, le contact d'info. (41-42) s'ouvre.
- circuit d'entrée s'ouvre (par ex. poussoir AU actionné) :  
K1 et K2 retombent. Les contacts de sécurité (13-14/23-24/33-34) s'ouvrent de façon redondante et le contact d'info. (41-42) se ferme. Les LEDs "ch.1" et "ch.2" sont éteintes. Simultanément les temporisations t1 et t2 débutent. Au bout du temps t1, le contact de sécurité 57-58 s'ouvre et les 2 LEDs t1 s'éteignent. Au bout du temps t2, le contact de sécurité 67-68 s'ouvre et les 2 LEDs t2 s'éteignent.

#### Temps de retombée max:

En cas de défaillance d'un composant interne, les contacts temporisés s'ouvrent au bout du temps max. de 50 ms après le temps défini + 15 % du valeur réglée.

#### Fonction Reset:

L'écoulement des temporisations t1 et t2 peut être interrompu prématurément en ouvrant le circuit Y39-Y40 (câblage d'un contact à ouverture à la place du pont).

- Le couple de serrage sur les bornes de raccordement ne doit pas dépasser

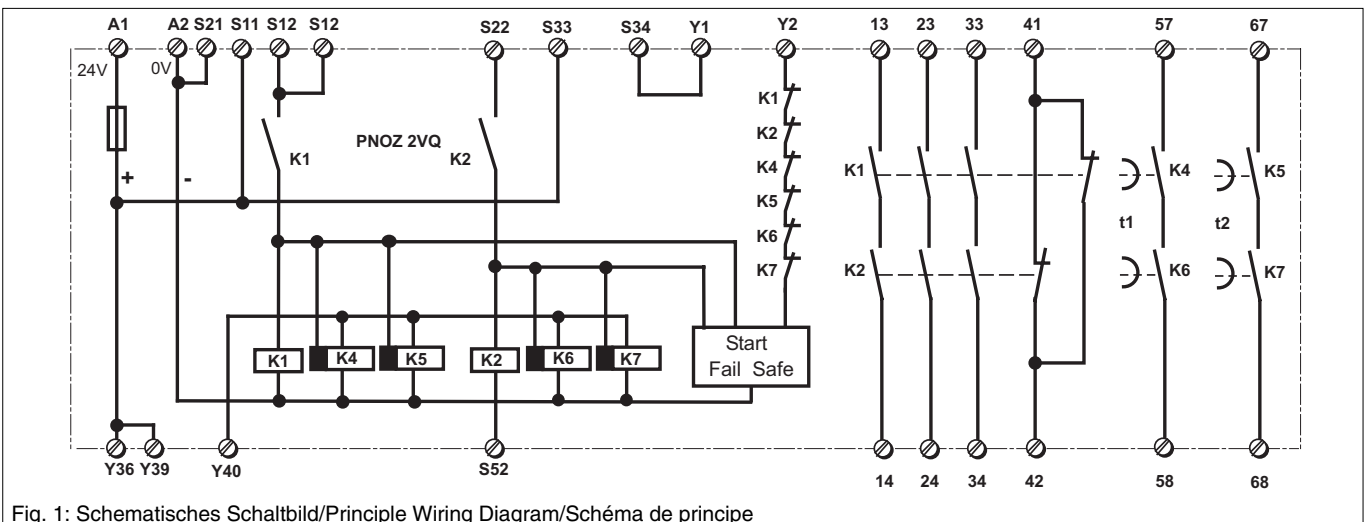


Fig. 1: Schematisches Schaltbild/Principle Wiring Diagram/Schéma de principe

### Statusanzeige:

- LED "ch.1" leuchtet, wenn Relais K1 angezogen hat.
- LED "ch.2" leuchtet, wenn Relais K2 angezogen hat.
- LED "ch.1 - t1" leuchtet, wenn Relais K4 angezogen hat.
- LED "ch.1 - t2" leuchtet, wenn Relais K5 angezogen hat.
- LED "ch.2 - t1" leuchtet, wenn Relais K6 angezogen hat.
- LED "ch.2 - t2" leuchtet, wenn Relais K7 angezogen hat.

### Betriebsarten:

- Einkanaliger Betrieb:  
Eingangsbeschaltung nach VDE 0113 und EN 60204, keine Redundanz im Eingangskreis. Erdschlüsse im Tasterkreis werden erkannt.
- Zweikanaliger Betrieb ohne Querschlosserkennung: Redundanter Eingangskreis, Kurzschlüsse und Erdschlüsse im Tasterkreis werden erkannt.
- Zweikanaliger Betrieb mit Querschlosserkennung: Redundanter Eingangskreis, Kurzschlüsse und Erdschlüsse im Tasterkreis und Querschlüsse zwischen den Tasterkontakten werden erkannt.
- Automatischer Start: Gerät ist aktiv, sobald der Eingangskreis geschlossen ist.
- Manueller Start: Gerät ist erst dann aktiv, wenn ein Starttaster betätigt wird. Dadurch ist ein automatischer Start des Schaltgeräts nach Spannungsausfall und -wiederkehr ausgeschlossen.
- Kontaktvervielfachung und -verstärkung durch Anschluss von externen Schützen.

### Montage

Das Sicherheitsschaltgerät muss in einen Schaltschrank mit einer Schutzart von mind. IP54 eingebaut werden. Zur Befestigung auf einer Normschiene hat das Gerät ein Rastelement auf der Rückseite.

### Inbetriebnahme

Beachten Sie bei der Inbetriebnahme:

- Nur die Ausgangskontakte 13-14/23-24/33-34/57-58/67-68 sind Sicherheitskontakte. Ausgangskontakte 41-42 ist ein Hilfskontakt (z. B. für Anzeige).
- **Vor die Ausgangskontakte eine Sicherung (s. technische Daten) schalten, um das Verschweißen der Kontakte zu verhindern.**
- Berechnung der max. Leitungslänge  $I_{max}$  (Eingangskreis):

$$I_{max} = \frac{R_{lmax}}{R_l / km}$$

$R_{lmax}$  = max. Gesamtleitungswiderstand (Eingangskreis)  
 $R_l / km$  = Leitungswiderstand/km

- Da die Funktion Querschlosserkennung nicht einfehlersicher ist, wird sie von Pilz während der Endkontrolle geprüft. Eine Überprüfung nach der Installation des Geräts ist wie folgt möglich:
  1. Gerät betriebsbereit (Ausgangskontakte geschlossen)
  2. Die Testklemmen S12/S22 zur Querschlossprüfung kurzschließen.
  3. Die Sicherung im Gerät muss auslösen und die Ausgangskontakte öffnen. Leitungslängen in der Größenordnung der Maximallänge können das Auslösen der Sicherung um bis zu 2 Minuten verzögern.

### Status Display:

- LED „ch.1“ illuminates, when relay K1 is energized.
- LED „ch.2“ illuminates, when relay K2 is energized.
- LED „ch.1“ and „t1“ illuminate, when relay K4 is energized.
- LED „ch.1“ and „t2“ illuminate, when relay K5 is energized.
- LED „ch.2“ and „t1“ illuminate, when relay K6 is energized.
- LED „ch.2“ and „t2“ illuminate, when relay K7 is energized.

### Operating Modes:

- Single-Channel Operation: Input wiring according to VDE 0113 and EN 60204, no redundancy in the input circuit, earth fault detection in the Emergency-Stop Button Circuit
- Two-channel operation: no short circuit detection: Redundant input circuit. Earth faults and short circuits in the emergency stop circuit are detected.
- Two-channel operation, with short circuit detection: Redundant input circuit. Earth faults in the emergency stop circuit and shorts across the Emergency Stop push button are also detected.
- Automatic Start: the device is activated as soon as the input circuit is closed
- Manual Start: the device is only activated after a start button is pressed. This prevents automatic start-up following a control voltage blackout.
- Contact multiplication and re-enforcement of the switching capability through external contactors

### Installation

The safety relay must be panel mounted (min. IP54). There is a notch on the rear of the unit for DIN rail attachment.

### Operation

Please note for operation:

- Only the output contacts 13-14, 23-24, 33-34, 57-58 and 67-68 are safety contacts.
  - Output contact 41-42 is an auxiliary signal contact (e.g. for a signal lamp).
  - **To prevent a welding together of the contacts, a fuse (see technical data) must be connected before the output contacts.**
  - Calculate the max. Cable runs  $I_{max}$  (Input circuit)
- $$I_{max} = \frac{R_{lmax}}{R_l / km}$$
- $R_{lmax}$  = Max. Total cable resistance (Input circuit)  
 $R_l / km$  = Cable resistance/km
- As the function for detecting shorts across the inputs is not failsafe, it is tested by Pilz during the final control check. However, a test is possible after installing the unit and it can be carried out as follows:
    1. Unit ready for operation (output contacts closed)
    2. Short circuit the test (connection) terminals S12/S22 for detecting shorts across the inputs
    3. The unit's fuse must be triggered and the output contacts must open. Cable lengths in the scale of the maximum length can delay the fuse triggering for up to 2 minutes.

### Leds de visualisation:

- LED „ch.1“ s'allume, quand le relais K1 est monté.
- LED „ch.2“ s'allume, quand le relais K2 est monté.
- LED „ch.1“ et „t1“ s'allument, quand le relais K4 est monté.
- LED „ch.1“ et „t2“ s'allument, quand le relais K5 est monté.
- LED „ch.2“ et „t1“ s'allument, quand le relais K6 est monté.
- LED „ch.2“ et „t2“ s'allument, quand le relais K7 est monté.

### Mode de fonctionnements:

- commande par 1 canal: conforme aux prescriptions de la norme EN 60204, pas de redondance dans le circuit d'entrée. La mise à la terre du circuit d'entrée est détectée.
- Commande par 2 canaux sans détection de court-circuit.: circuit d'entrée redondant. La mise à la terre et les défaillances des contacts sont détectées.
- Commande par 2 canaux avec détection de court-circuit.: circuit d'entrée redondant. La mise à la terre, les défaillances des contacts ainsi que les courts-circuits entre les canaux sont détectés.
- Réarmement automatique: le relais est activé dès la fermeture du circuit d'entrée.
- Réarmement manuel: le relais n'est activé qu'après une impulsion sur le poussoir de réarmement. Un réarmement automatique du relais après une coupure d'alimentation est ainsi impossible
- Augmentation du nombre de contacts ou du pouvoir de coupure par l'utilisation de contacteurs externes

### Montage

Le relais doit être monté dans l'armoire électrique ayant au min. un indice de protection IP54. Sa face arrière permet un montage rapide sur rail DIN.

### Mise en oeuvre

Remarques préliminaires:

- Seuls les contacts 13-14/23-24/33-34/57-58/67-68 sont des contacts de sécurité. Le contact 41-42 est un contact d'information.
- **Protection de contacts de sortie par des fusibles (voir caractéristiques techniques) normaux pour éviter leur.**
- Calculer les longueurs de câblage max  $I_{max}$  (Circuits d'entrée):

$$I_{max} = \frac{R_{lmax}}{R_l / km}$$

$R_{lmax}$  = résistivité de câblage totale max. (Circuits d'entrée)

$R_l / km$  = résistivité de câblage/km

- La fonction de détection de court-circuit est testé par Pilz lors du contrôle final. Un test sur site est possible de la façon suivante:
  1. Appareil en fonction (contacts de sortie fermés)
  2. Court-circuiter les bornes de raccordement nécessaires au test S12/S22
  3. Le fusible interne du relais doit déclencher et les contacts de sortie doivent s'ouvrir. Le temps de réponse du fusible peut aller jusqu'à 2 min. si les longueurs de câblage sont proches des valeurs maximales.

4. Sicherung wieder zurücksetzen: den Kurzschluss entfernen und die Versorgungsspannung für ca. 1 Minute abschalten.
- Leitungsmaterial aus Kupferdraht mit einer Temperaturbeständigkeit von 60/75 °C verwenden.
  - Angaben im Kapitel "Technische Daten" unbedingt einhalten.

#### Ablauf:

- Verzögerungszeit t1 für Sicherheitskontakt 57-58 und t2 für Sicherheitskontakt 67-68 mit Hilfe eines Schraubendrehers festlegen.
- Versorgungsspannung an Klemmen A1 (+) und A2 (-) anlegen.
- Rückführkreis schließen  
Brücke an Y1-Y2 oder externe Schütze anschließen.
- Aktivierungskreis schließen
  - Automatischer Start: S12-S34 brücken.
  - Manueller Start: Taster an S12-S34 anschließen (keine Brücke an S12-S34).
- Eingangskreis schließen
  - Einkanalig: S21-S22 und S12-S52 brücken. Öffnerkontakt von Auslöseelement an S11 und S12 anschließen.
  - Zweikanalig ohne Querschlosserkennung: Öffnerkontakt von Auslöseelement an S11-S12/S11-S52 anschließen, S21-S22 brücken
  - Zweikanalig mit Querschlosserkennung: Öffnerkontakt von Auslöseelement an S11-S12/S21-S22 anschließen, Y36-S52 brücken
- Reset-Eingang schließen
  - ohne Reset-Funktion: Y39-Y40 brücken.
  - mit Reset-Funktion: Öffnerkontakt an Y39-Y40 anschließen.

Die Sicherheitskontakte sind aktiviert und der Hilfskontakt (41-42) ist geöffnet. Die Statusanzeigen leuchten. Das Gerät ist betriebsbereit.

Wird der Eingangskreis geöffnet, öffnen die Sicherheitskontakte 13-14/23-24/33-34/ und der Hilfskontakt 41-42 schließt. Die Leuchtdioden "ch.1" und "ch.2" erlöschen. Der Sicherheitskontakt 57-58 öffnet sich nach Ablauf von t1 und Sicherheitskontakt 67-68 nach Ablauf von t2. Die Leuchtdioden t1 und t2 erlöschen.

#### Wieder aktivieren:

- Eingangskreis schließen
- Bei manuellem Start zusätzlich Taster zwischen S12 und S34 betätigen.

Die Statusanzeigen leuchten wieder, die Sicherheitskontakte sind geschlossen.

#### Reset-Funktion

Die Reset-Funktion stellt die Verzögerungszeiten t1 und t2 auf 0s. Dazu wird statt einer Brücke ein Öffnerkontakt zwischen Y39-Y40 geschaltet. Öffnet der Kontakt während Ablauf der Verzögerungszeit, öffnen die zeitverzögerten Sicherheitskontakte sofort.

#### Gerät nur wie in den Abbildungen (Fig. 2-7) beschrieben anschließen!

4. Reset the fuse: remove the short circuit and switch off the operating voltage for approx. 1 minute.
- Use copper wire that can withstand 60/75 °C.
  - Important details in the section „Technical Data“ should be noted and adhered to.

#### To operate:

- Adjust the desired delay time t1 of contact 57-58 and t2 of contact 67-68, using a screwdriver
- Connect the supply voltage leads to terminals A1 (-) and A2 (+)
- Closing the Feedback Control Loop Y1 - Y2 jumpered, or connect the contacts of external contactors/relays
- Closing the Activating Circuit
  - Automatic Start: Terminals S12-S34 jumpered
  - Manual Start: Replace the jumper S12-S34 with a n/o contact of a pushbutton
- Closing the Input Circuit
  - Single Channel: Terminals S21-S22 and S12-S52 jumpered. Connect a n/c contact of the activating switch to S11-S12
  - Two-channel operation: no short circuit detection: Connect n/c contacts of the activating switch to terminals S11-S12 and S11-S52, terminals S21-S22 jumpered
  - Two-channel operation, with short circuit detection: Connect n/c contacts of the activating switch to terminals S11-S12 and S21-S22, terminals Y36-S52 jumpered
- Closing the Reset Circuit
  - w/o reset function: Jumper terminals Y39-Y40
  - with reset function: Replace the jumper Y39-Y40 by a n/c contact

The safety contacts are activated and the aux. contact 41-42 is open. The status indicator LED's illuminate. The unit is ready for operation. If the input circuit is opened (E-Stop Button is pressed or Safety Guard is opened), safety contacts 13-14, 23-24 and 33-34 are opened immediately and the aux. contact 41-42 is closed immediately. LED's „ch.1“ and „ch.2“ are off. The countdown of delay time t1 and t2 is started. The safety contact 57-58 is opened and LED t1 goes off after delay time t1 has elapsed. The safety contact 67-68 is opened and LED t2 goes off after delay time t2 has elapsed.

#### Reactivation:

- Close input circuit
- In Manual Start mode, in addition, press button with n/o contact between S12-S34. The status indicators light up again, the safety contacts are closed.

#### Reset

This function sets the delay time t1 and t2 to zero. Instead of a jumper, connect a button with n/c contact to Y39-Y40. If the contact is opened during countdown of the delay time, contacts 57-58 and 67-68 are opened immediately.

#### The unit must only be connected as shown in the illustrations (Fig. 2-7)!

4. Réarmement du fusible: enlever le court-circuit et couper l'alimentation du relais pendant au moins 1 min.
- Utiliser uniquement des fils de câblage en cuivre 60/75 °C.
  - Respectez les données indiquées dans les caractéristiques techniques.

#### Mise en oeuvre:

- Régler la temporisation t1 du contact 57-58 et la temporisation t2 du contact 67-68 à l'aide d'un tournevis.
- Amener la tension d'alimentation aux bornes A1 (+) et A2 (-)
- Fermer la boucle de retour: pont entre Y1-Y2 ou câblage des contacts externes.
- Fermer le circuit de réarmement:
  - réarmement automatique: pontage des bornes S12-S34.
  - réarmement manuel: câblage d'un poussoir sur S12-S34 (pas de pontage).
- Fermer le circuit d'entrée:
  - commande par 1 canal: câblage du contact à ouverture entre S11 et S12, pontage de S21-S22 et S12-S52
  - commande par 2 canaux sans détection de court-circuit: câblage des contacts à ouverture entre S11-S12/S11-S52, pontage de S21-S22
  - commande par 2 canaux avec détection de court-circuit: câblage des contacts à ouverture entre S11-S12/S21-S22, pontage de Y36-S52
- Fermer la boucle de Reset:
  - sans fonction Reset: pont sur Y39-Y40
  - avec fonction Reset: câblage d'un contact à ouverture sur Y39-Y40.

Les contacts de sécurité sont fermés et le contact d'information est ouvert. Les LEDs de visualisation sont allumées. Le relais est activé. Si le circuit d'entrée est ouvert, les contacts de sécurité 13-14/23-24/33-34 s'ouvrent instantanément et le contact d'info 41-42 se ferme. Les LEDs "ch.1" et "ch.2" s'éteignent. Le contact de sécurité 57-58 s'ouvre au bout du temps t1. La LED "t1" s'éteint. Le contact de sécurité 67-68 s'ouvre au bout du temps t2. La LED "t2" s'éteint.

#### Remise en route:

- fermer le circuit d'entrée
- en cas de réarmement manuel, appuyer sur le poussoir S12-S34.

Les affichages d'état s'allument à nouveau. Les contacts de sécurité sont fermés.

#### Reset

Cette fonction permet de mettre à 0 les temporisations t1 et t2. Pour cela un contact à ouverture est câblé entre les bornes Y39-Y40 à la place du pont. Si ce contact est ouvert pendant l'écoulement des temporisations, les contacts temporisés de sécurité 57-58 et 67-68 s'ouvrent instantanément.

#### Les exemples de branchement (Fig. 2-7) doivent être respectés.

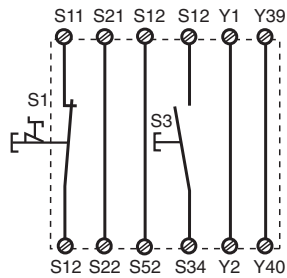


Fig. 2: Eingangskreis einkanalig: NOT-AUS-Beschaltung; manueller Start/ Single channel input circuit: emergency stop, manual start/ commande par 1 canal: poussoir AU, réarmement manuel

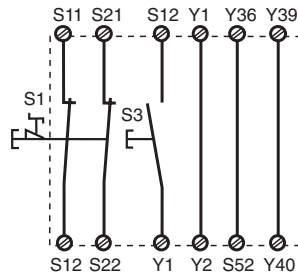


Fig. 3: Eingangskreis zweikanalig mit Querschlusserkennung, NOT-AUS-Beschaltung; manueller Start/ Two-channel input circuit with short circuit detection, emergency stop, manual start/ commande par 2 canaux avec détection de court-circuit: poussoir AU, réarmement manuel

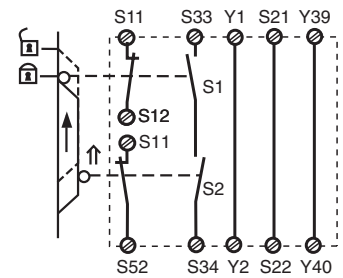


Fig. 4: Zweikanalige Schutztürsteuerung mit Stellungsüberwachung, automatischer Start/Two-channel input circuit: Safety Guard control with position monitoring/ automatic start/commande par 2 canaux: surveillance d'un protecteur avec surveillance de la position, réarmement automatique

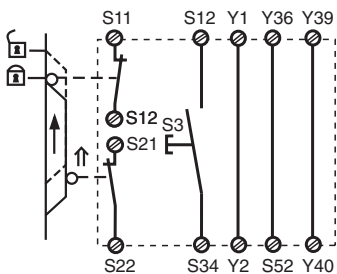


Fig. 5: Zweikanalige Schutztürsteuerung mit Querschlusserkennung, manueller Start/Two-channel input circuit with short circuit detection/Safety Guard control with position monitoring, manual start/ commande par 2 canaux avec détection de court-circuit: surveillance de protecteur avec contrôle de position, réarmement manuel



Fig. 6: Öffnerkontakt ermöglicht Reset-Funktion der Verzögerungszeit/ Reset circuit: delay time reset function/ circuit Reset: permet la mise à 0 des temporisations

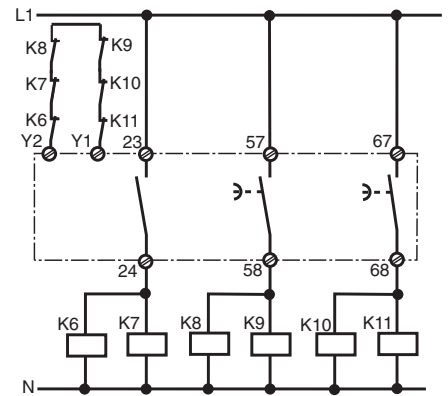


Fig. 7: Verstärkung (Vervielfältigung) der Kontakte durch externe Schütze/ Single channel expansion: fortification, multiplication of the contacts with external contactor/ Multiplication des contacts à l'aide de contacteurs externes

- betätigtes Element/Switch activated/élément actionné
- Tür nicht geschlossen/Gate open/porte ouverte
- Tür geschlossen/Gate closed/porte fermée

S1/S2: NOT-AUS-bzw. Schutztürschalter/Emergency Stop Button, Safety Gate Limit Switch/Poussoir AU, détecteurs de position  
S3: Starttaster/Reset button/Poussoir de réarmement

## Fehler - Störungen

- Eine elektronische Sicherung bewirkt das Öffnen der Ausgangskontakte. Nach Wegfall der Störungsursache und bei Einhalten der Versorgungsspannung ist das Gerät nach ca. 1 s wieder betriebsbereit.
- Fehlfunktionen der Kontakte: Bei verschweißten Kontakten ist nach Öffnen des Eingangskreises keine neue Aktivierung möglich.
- Nur eine oder keine der Leuchtdioden leuchtet: Externer Beschaltungsfehler oder interner Fehler liegt vor.

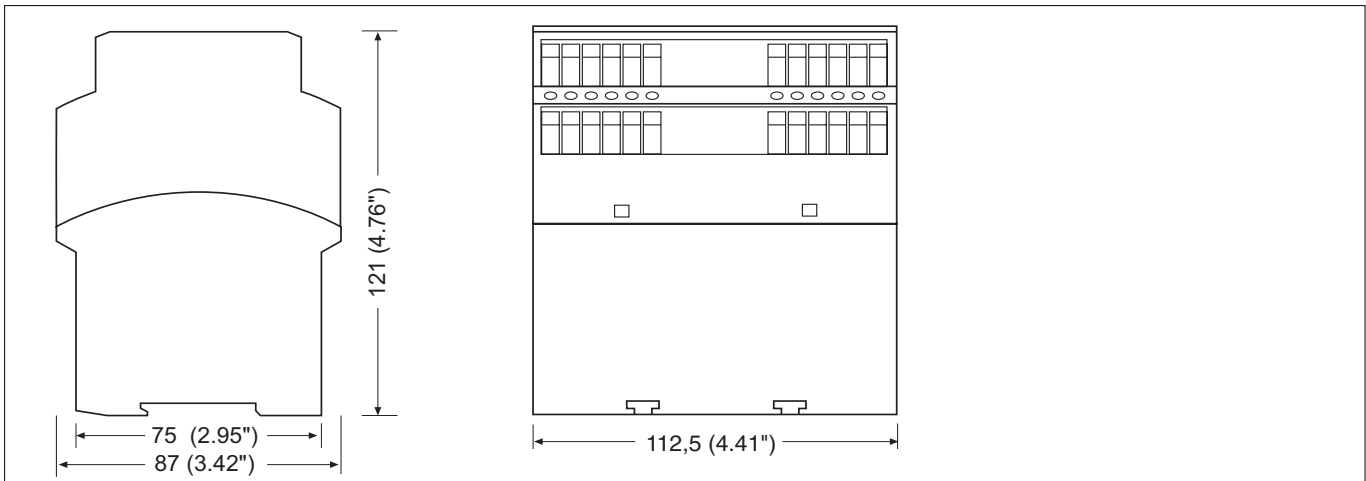
## Faults

- An electronic fuse causes the output contacts to open. If the fault is removed and the rated supply voltage is upheld, the unit is ready for operation after ca. 1 sec.
- Contact failure: If contacts weld, no further activation will be possible following an opening of the input circuit.
- LED's fail to illuminate: If only one or none of the LEDs go on the fault could be externally or internally in the unit.

## Erreurs- Défaillances

- Un fusible électronique entraîne l'ouverture des contacts de sorties en cas de court-circuit. L'appareil est à nouveau prêt à fonctionner env. 1 sec. après la disparition du défaut.
- Défaut d'un contact: en cas de collage d'un contact après ouverture du circuit d'entrée, un nouvel réarmement est impossible.
- Seule une ou pas de LED est allumée : erreur de câblage externe ou défaut interne du relais.

## Abmessungen in mm (")/Dimensions in mm (")/Dimensions en mm (")



## Technische Daten/Technical Data/Caractéristiques techniques

Versorgungsspannung $U_B$ /Operating Voltage/Tension d'alimentation	24 V DC
Spannungstoleranz/Voltage Tolerance/Plage de la tension d'alimentation	-15 ... +10 %
Leistungsaufnahme bei $U_B$ /Power Consumption/Consommation	$U_B$ DC: 6,5 W
Restwelligkeit/Residual Ripple/Ondulation résiduelle	DC: 160 %
Spannung und Strom an/Voltage, Current at/Tension et courant du	
Eingangskreis/Input circuit/circuit d'entrée	24 V DC, 35,0 mA
Startkreis/reset circuit/circuit de réarmement	24 V DC, 100,0 mA
Rückführkreis/feedback loop/boucle de retour	24 V DC, 100,0 mA
Ausgangskontakte/Output Contacts/Contacts de sortie	
Unverzögert/Instantaneous/Instantés	3 Sicherheitskontakte/Safety contacts/Contacts de sécurité 1 Hilfskontakt (Ö), auxilliary contact N/C, contact auxilliare
Verzögert/Delayed/Temporisés à retombée	2 Sicherheitskontakte/Safety contacts/Contacts de sécurité
Kategorie nach/Category to/Catégorie d'après EN 954-1, EN ISO 13849-1	
Unverzögert/Instantaneous/Instantés	4
Verzögert/Delayed /Temporisés à retombée	3
Gebrauchskategorie nach/Utilization category to/Catégorie d'utilisation d'après	
Ausgangskontakte unverzögert/Output Contacts instantaneous/Contacts de sortie instantés	
EN 60947-4-1	
AC1: 240 V	$I_{min}$ : 0,01 A, $I_{max}$ : 8,0 A, $P_{max}$ : 2000 VA
AC1:400 V	$I_{min}$ : 0,01 A, $I_{max}$ : 5,0 A, $P_{max}$ : 2000 VA
DC 1: 24 V	$I_{min}$ : 0,01 A, $I_{max}$ : 8,0 A, $P_{max}$ : 200 W
EN 60947-5-1	
AC 15: 230 V	$I_{max}$ : 5,0 A
DC13 (6 Schaltspiele/Min, 6 cycles/min, 6 manoeuvres/min): 24 V	$I_{max}$ : 7,0 A
Ausgangskontakte verzögert/Output Contacts delayed/Contacts de sortie temporisés à retombée	
EN 60947-4-1	
AC1: 240 V	$I_{min}$ : 0,01 A, $I_{max}$ : 4,0 A, $P_{max}$ : 1000 VA
DC 1: 24 V	$I_{min}$ : 0,01 A, $I_{max}$ : 4,0 A, $P_{max}$ : 100 W
EN 60947-5-1	
AC 15: 230 V	$I_{max}$ : 4,0 A
DC13 (6 Schaltspiele/Min, 6 cycles/min, 6 manoeuvres/min): 24 V	$I_{max}$ : 4,0 A
Kontaktmaterial/Contact material/Matériau contact	AgSnO <sub>2</sub> + 0,2 µm Au
Kontaktabsicherung extern nach/External Contact Fuse Protection/Protection des contacts	
EN 60947-5-1 ( $I_k = 1$ kA)	
Ausgangskontakte unverzögert/Output Contacts instantaneous/Contacts de sortie instantés	10 A flink/quick acting/rapide oder /or/ou
Schmelzsicherung/Blow-out fuse/Fusibles	6 A träge/slow acting/normaux
Sicherungsautomat/Safety cut-out/Dijoncteur	24 V AC/DC: 6 A Charakteristik / Characteristic/Caractéristiques B/C
Ausgangskontakte verzögert/Output Contacts delayed/Contacts de sortie temporisés à retombée	6 A flink/quick acting/rapide oder /or/ou
Schmelzsicherung/Blow-out fuse/Fusibles	4 A träge/slow acting/normaux
Sicherungsautomat/Safety cut-out/Dijoncteur	24 V AC/DC: 4 A Charakteristik / Characteristic/Caractéristiques B/C
Max. Gesamtleitungs-widerstand $R_{lmax}$ (Eingangskreis)/Max. total cable resistance $R_{lmax}$ (input circuit)/Résistivité de câblage totale max. $R_{lmax}$ (Circuits d'entrée)	
einkanalig/Single-channel/Commande par 1 canal	60 Ohm
zweikanalig ohne Querschlusserkennung/Dual-channel without detection of shorts across contacts/Commande par 2 canaux sans détection des court-circuits	120 Ohm
zweikanalig mit Querschlusserkennung/Dual-channel with detection of shorts across contacts/Commande par 2 canaux avec détection des court-circuits	5 Ohm
Einschaltverzögerung/Switch-on delay/Temps d'enclenchement	
Automatischer Start/Automatic reset/Réarmement automatique	typ. 200 ms, max. 300 ms
Automatischer Start nach Netz-Ein/Automatic reset after Power-ON/ Réarmement automatique après mise sous tension	typ. 200 ms, max. 300 ms
Manueller Start/Manual reset/Réarmement manuel	typ. 200 ms, max. 300 ms
Rückfallverzögerung /Delay-on De-Energisation /Temps de retombée	
bei NOT-AUS/at E-STOP/en cas d'arrêt d'urgence	typ.: 15 ms, max.: 30 ms
bei Netzausfall/with power failure/en cas de coupure d'alimentation	typ.: 30 ms, max.: 40 ms
Verzögerungszeit/Delay-on De-Energisation/Temps de retombée $t_{v1}$	
einstellbar/adjustable/réglable	0,1 /0,2/0,3/0,4/0,5/0,6/0,7/0,8/1/1,5/2/3 s
Verzögerungszeit/Delay-on De-Energisation/Temps de retombée $t_{v2}$	
einstellbar/adjustable/réglable	1/2/3/4/5/6/7/8/10/12/15/20 s
Wiederholgenauigkeit/Repetition accuracy/Précision de reproductibilité	2 %
Zeitgenauigkeit/Time accuracy/Précision du temps	-15% / +15% +50 ms
Wiederbereitschaftszeit bei max. Schaltfrequenz 1/s/recovery time at max. switching frequency 1/s/temps de remise en service en cas de fréquence de commutation max. 1/s	
nach NOT-AUS/after E-STOP/après l'arrêt d'urgence	50 ms + tv
nach Netzausfall/after power failure/après une coupure d'alimentation	100 ms
Gleichzeitigkeit Kanal 1 und 2/Simultaneity channel 1 and 2/Désynchronisme canal 1 et 2	150 ms
Überbrückung bei Spannungseinbrüchen/Max. supply interruption before de-energisation/Tenue aux micro-coupages	20 ms



EMV/EMC/CEM	EN 60947-5-1, EN 61000-6-2	
Schwingungen nach/Vibration to/Vibrations d'après EN 60068-2-6	Frequenz/Frequency/Fréquences: 10-55 Hz Amplitude/Amplitude/Amplitude: 0,35 mm	
Klimabeanspruchung/Climate Suitability/Conditions climatiques	EN 60068-2-78	
Luft- und Kriechstrecken nach/Airgap Creepage to/Cheminement et claquage d'après EN 60947-1		
Verschmutzungsgrad/Pollution degree/Niveau d'encrassement	2	
Bemessungsisolationsspannung/Rated insulation voltage/Tension assignée d'isolement	400 V	
Bemessungsstoßspannungsfestigkeit/Rated impulse withstand voltage/Tension assignée de tenue aux chocs	4 kV	
Betriebstemperatur/Operating Temperature/Température d'utilisation	-10 - 55 °C	
Lagertemperatur/Storage Temperature/Température de stockage	-40 - 85 °C	
Schutzart/Protection/Indice de protection		
Einbauraum (z. B. Schaltschrank)/Mounting (eg. panel)/Lieu d'implantation (ex. armoire)	IP54	
Gehäuse/Housing/Boîtier	IP40	
Klemmenbereich/Terminals/Bornes	IP20	
Gehäusematerial/Housing material/Matériau du boîtier		
Gehäuse/Housing/Boîtier	PPO UL 94 V0	
Front/Front panel/Face avant	ABS UL 94 V0	
Querschnitt des Außenleiters/Cable cross section/ Capacité de raccordement		
1 Leiter, flexibel/1 core, flexible/1 conducteur souple	0,20 - 4,00 mm <sup>2</sup> /24-10 AWG	
2 Leiter gleichen Querschnitts, flexibel mit Aderendhülse, ohne Kunststoffhülse/ 2 core, same cross section flexible with crimp connectors, without insulating sleeve/ 2 conducteurs de même diamètre souple avec embout, sans chapeau plastique	0,20 - 2,50 mm <sup>2</sup> /24-14 AWG	
ohne Aderendhülse oder mit TWIN-Aderendhülse/without crimp connectors or with TWIN crimp connectors/souple sans embout ou avec embout TWIN	0,20 - 2,50 mm <sup>2</sup> /24-14 AWG	
Anzugsdrehmoment Schrauben (auf Anschlussklemmen)/Torque setting for connection terminal screws/Couple de serrage (bornier)	0,60 Nm	
Abmessungen H x B x T/Dimensions H x W x D /Dimensions H x P x L	87 mm x 112,5 mm x 121 mm	
Einbaulage/Fitting Position/Position de travail	beliebig; any; indifférente	
Gewicht/Weight/Poids	600 g	
Es gelten die 2008-07 aktuellen Ausgaben der Normen.	The version of the standards current at 2008-07 shall apply.	Se référer à la version des normes en vigueur au 2008-07.

### Konventioneller thermischer Strom bei gleichzeitiger Belastung mehrerer Kontakte/Conventional thermal current while loading several contacts/Courant thermique conventionnel en cas de charge sur plusieurs contacts (AC1, DC1)

Anzahl der Kontakte/number of contacts/nombre des contacts	5	4	3	2	1
I <sub>th</sub> (A) pro Kontakt bei Versorgungsspannung DC/per contact with operating voltage DC/par contact pour tension d'alimentation DC	4,5	5,0	5,5	6,8	8,0

Um ein Versagen der Geräte zu verhindern, an allen Ausgangskontakten für eine ausreichende Funkenlöschung sorgen. Bei kapazitiven Lasten sind eventuell auftretende Stromspitzen zu beachten. Bei DC-Schützen Freilaufdioden zur Funkenlöschung einsetzen, um die Lebensdauer der Schütze zu erhöhen.

To prevent failure of the unit, all output contacts should be fused adequately. With capacitive loads, possible current peaks are to be avoided. With DC contactors/relays use suitable spark suppression to ensure extended life of the contactors/relays.

Prévoir un dispositif d'extinction d'arc sur les contacts de sortie pour éviter un éventuel dysfonctionnement du relais. Tenir compte des pointes d'intensité en cas de charge capacitive. Equiper les contacteurs DC de diodes de roue libre .

► A Pilz Ges.m.b.H., © 01 7986263-0, Fax: 01 7986264 ► AUS Pilz Australia, © 03 95446300, Fax: 03 95446311 ► B ► L Pilz Belgium, © 09 3217570, Fax: 09 3217571 ► BR Pilz do Brasil, © 11 4337-1241, Fax: 11 4337-1242 ► CH Pilz Industrieelektronik GmbH, © 062 88979-30, Fax: 062 88979-40  
► DK Pilz Skandinavien K/S, © 74436332, Fax: 74436342 ► E Pilz Industrieelektronik S.L., © 938497433, Fax: 938497544 ► F Pilz France Electronic, © 03 88104000, Fax: 03 88108000 ► FIN Pilz Skandinavien K/S, © 09 27093700, Fax: 09 27093709 ► GB Pilz Automation Technology, © 01536 460766, Fax: 01536 460866 ► I Pilz Italia Srl, © 031 789511, Fax: 031 789555 ► IRL Pilz Ireland Industrial Automation, © 021 4346535, Fax: 021 4804994  
► J Pilz Japan Co., Ltd., © 045 471-2281, Fax: 045 471-2283 ► MEX Pilz de Mexico, S. de R.L. de C.V., © 55 5572 1300, Fax: 55 5572 4194  
► NL Pilz Nederland, © 0347 320477, Fax: 0347 320485 ► NZ Pilz New Zealand, © 09- 6345-350, Fax: 09-6345-352 ► P Pilz Industrieelektronik S.L., © 229407594, Fax: 229407595 ► PRC Pilz China Representative Office, © 021 62494658, Fax: 021 62491300 ► ROK Pilz Korea, © 031 8159541, Fax: 031 8159542 ► SE Pilz Skandinavien K/S, © 0300 13990, Fax: 0300 30740 ► TR Pilz Elektronik Güvenlik Ürünleri ve Hizmetleri Tic. Ltd. Şti., © 0224 2360180, Fax: 0224 2360184 ► USA Pilz Automation Safety L.P., © 734 354-0272, Fax: 734 354-3355 ► www www.pilz.com

► D Pilz GmbH & Co. KG, Sichere Automation, Felix-Wankel-Straße 2, 73760 Ostfildern, Deutschland, © +49 711 3409-0, Fax: +49 711 3409-133, E-Mail: pilz.gmbh@pilz.de



## Artisan Technology Group is your source for quality new and certified-used/pre-owned equipment

- FAST SHIPPING AND DELIVERY
- TENS OF THOUSANDS OF IN-STOCK ITEMS
- EQUIPMENT DEMOS
- HUNDREDS OF MANUFACTURERS SUPPORTED
- LEASING/MONTHLY RENTALS
- ITAR CERTIFIED SECURE ASSET SOLUTIONS

### SERVICE CENTER REPAIRS

Experienced engineers and technicians on staff at our full-service, in-house repair center

### *InstraView*<sup>SM</sup> REMOTE INSPECTION

Remotely inspect equipment before purchasing with our interactive website at [www.instraview.com](http://www.instraview.com) ↗

### WE BUY USED EQUIPMENT

Sell your excess, underutilized, and idle used equipment. We also offer credit for buy-backs and trade-ins. [www.artisanng.com/WeBuyEquipment](http://www.artisanng.com/WeBuyEquipment) ↗

### LOOKING FOR MORE INFORMATION?

Visit us on the web at [www.artisanng.com](http://www.artisanng.com) ↗ for more information on price quotations, drivers, technical specifications, manuals, and documentation

**Contact us:** (888) 88-SOURCE | [sales@artisanng.com](mailto:sales@artisanng.com) | [www.artisanng.com](http://www.artisanng.com)